

Obr. 3



KOLCHUGA

Ochrana kľukovej skrine

1,0211,00 Dodge Charger Daytona



Ochrana 1,0211,00

Použitelnosť

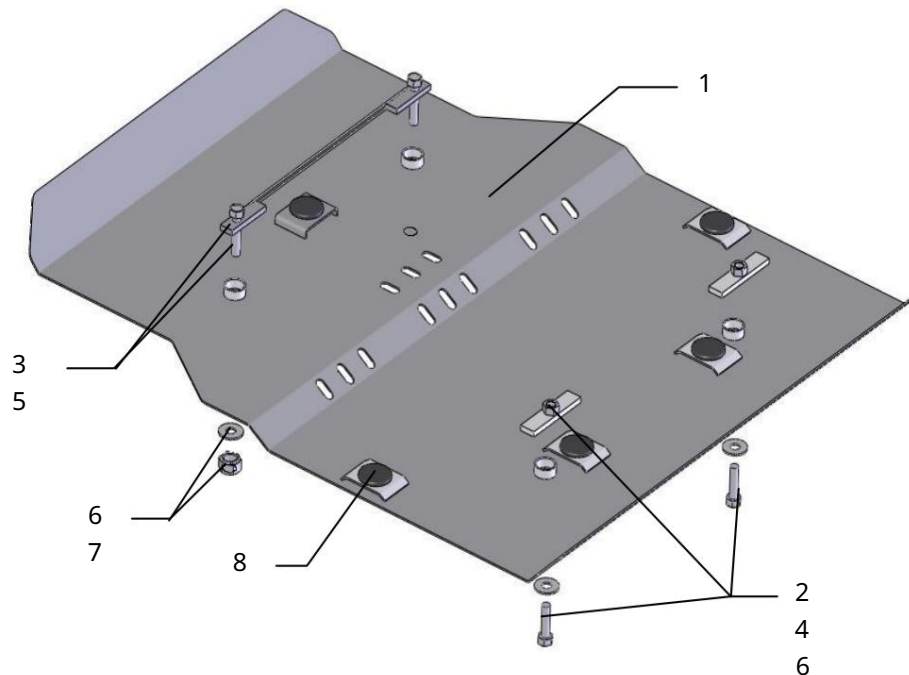
(Dodge Charger Daytona 5.7 A 2007-)

Úpravy	Číslo valce	Výkon HP	kontrolný bod	Objem motora cm ³
Charger Daytona	-		A	5700

Úplnosť:

Nie.	Meno	Označenie	Ak vznamenania O	Poznámka nie
1	Pleť	437	1	
3	Skrutka	10x35	2	
4	Skrutka	10x45	2	
5	Tyč	Doska STP.6.006.016SB Doska	2	
6	Plank	STP.8.006.015 s vodítko	2	
7	Podložka	A10	4	
8	Matica	M10	2	
8	mič nárazov 30		5	

Schéma montáže ochrany kľukovej skrine.



Inštalácia ochrany

Obr. 1



1. Odstráňte štandardnú manžetu a štandardné upevňovacie prvky.
2. Zaskrutkujte skrutky 3 do pásov 5 (s fúzíkmi) (obr. 2) tak, aby pásik spolu so zaskrutkovanou skrutkou prechádzal stredovým otvorom predného nosníka a umiestnite ich do otvorov štandardných upevňovacích prvkov skrutkou nadol, skrutku zaskrutkujte, kým sa nezastaví.
3. Umiestnite 4 pásy cez zadné otvory nosníka motora.
4. Upevnite ochranu k nainštalovaným montážnym bodom, vpredu maticami 5, vzadu skrutkami 2.
5. Uťahnite všetky upevňovacie body.



Obr. 2