

Obr. 2



Сталевий захист двигуна
KOLCHUGA[®]
www.kolchuga.ua

1,02 1 3

Toyota Corolla E140 sedan 1,8i, A (arabská
montáž, USA) 2007- Toyota Corolla E170
USA Sedan 1,8i, A, 20 1 3 -

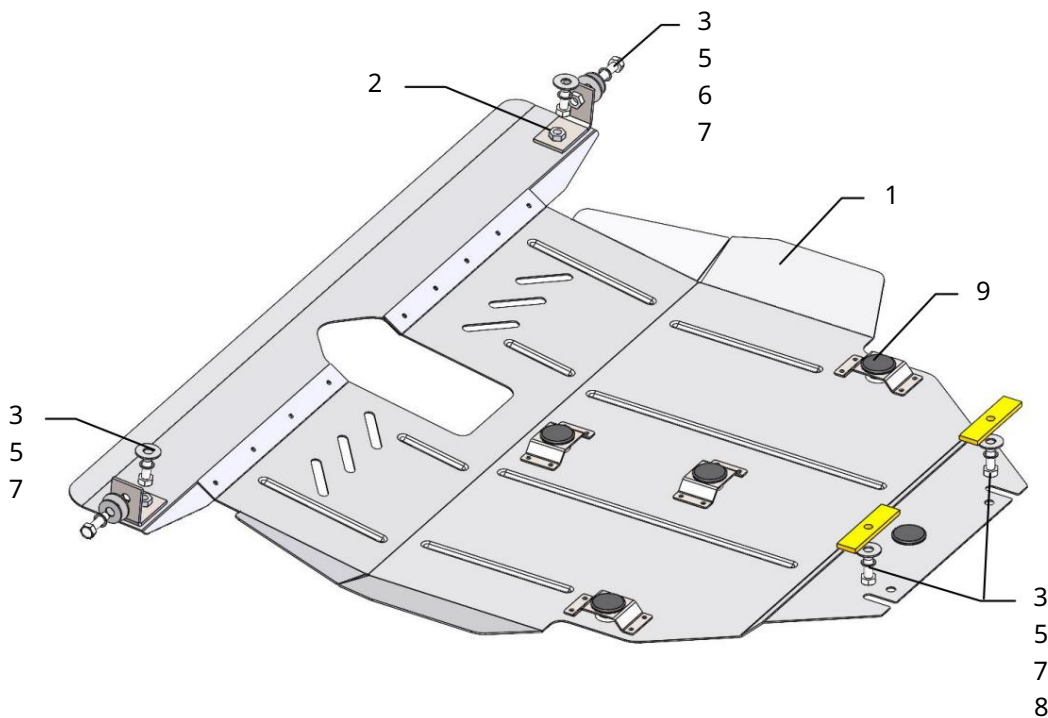
Ochrana 1,0213

Použitelnosť: Toyota Corolla E140 sedan 1.8i, A
(Arabské zhromaždenie) 2007-

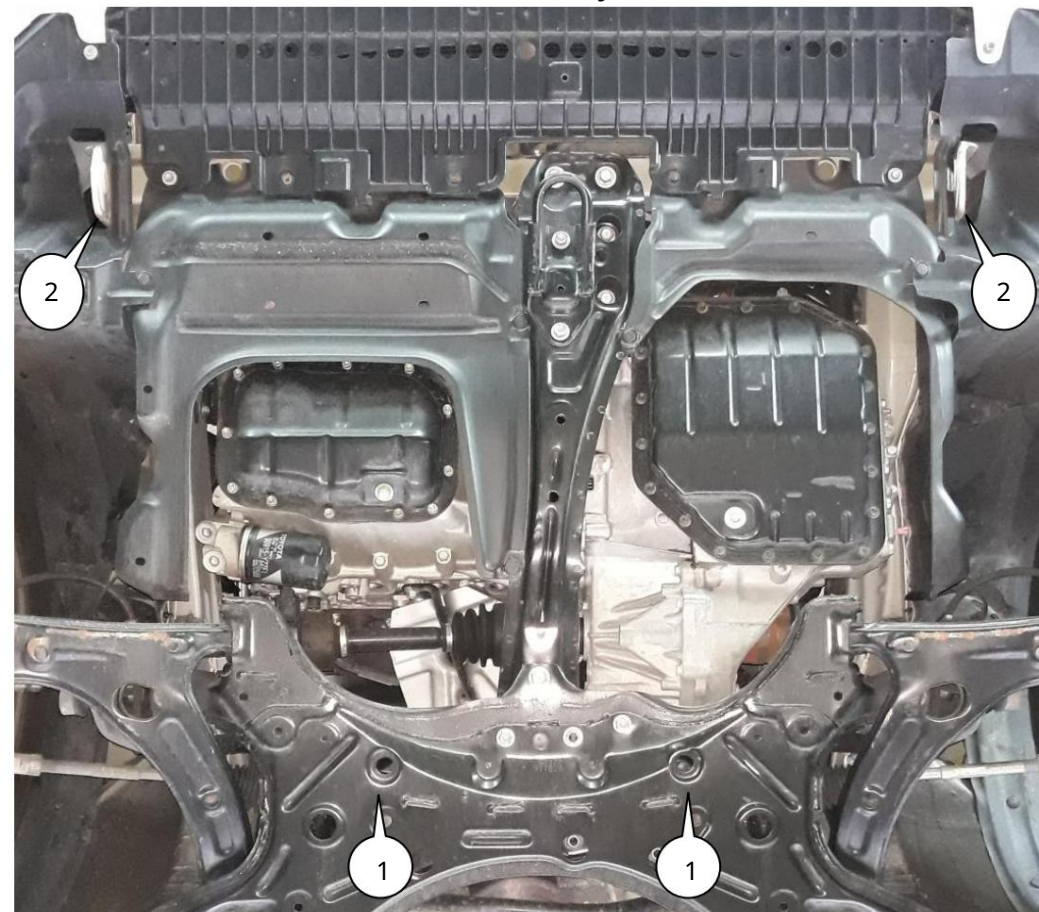
Toyota Corolla E170 USA Sedan 1.8i, A, 2013-

Úplnosť:

Č.	Meno	Označenie	Množstvo	Poznámky
Položka 1	Panel 2	1.0213.00.6.003.240SB	1	
Konzola 3	Skrutka 4	1.0213.00.6.005.428SB	2	
Skrutka 5		M10x25	4	
Podložka 6		M10x35	2	
Podložka 7		A10	6	
Grover 8	Tyč 9	A12		
Tlmič nárazov		M10	6	
30		STP.8.006.035	2	
			5	



Inštalácia ochrany



Obr. 1

1. Nainštalujte lišty 8 do zadných bočných otvorov pomocného rámu motora a utiahnite skrutky 3, obr. 1.
2. Namontujte konzoly 2 na oči vozidla, poz. 2 so skrutkami 4.
3. Nainštalujte panel 1 s drážkami pod skrutkami 3 a na konzoly 2 so skrutkami 3, obr. 2
4. Utiahnite všetky upevňovacie body.

POZOR!!! Po inštalácii ochrany nedovoľte, aby sa ochranné prvky dostali do kontaktu s pohyblivými časťami komponentov a zostáv vozidla.