

# KOLCHUGA

Ochrana klukovej skrine

1,0220,00

PEUGEOT Boxer

FIAT Dukato

Citroën Jumper



## Ochrana 1,0220,00

## Použitelnosť

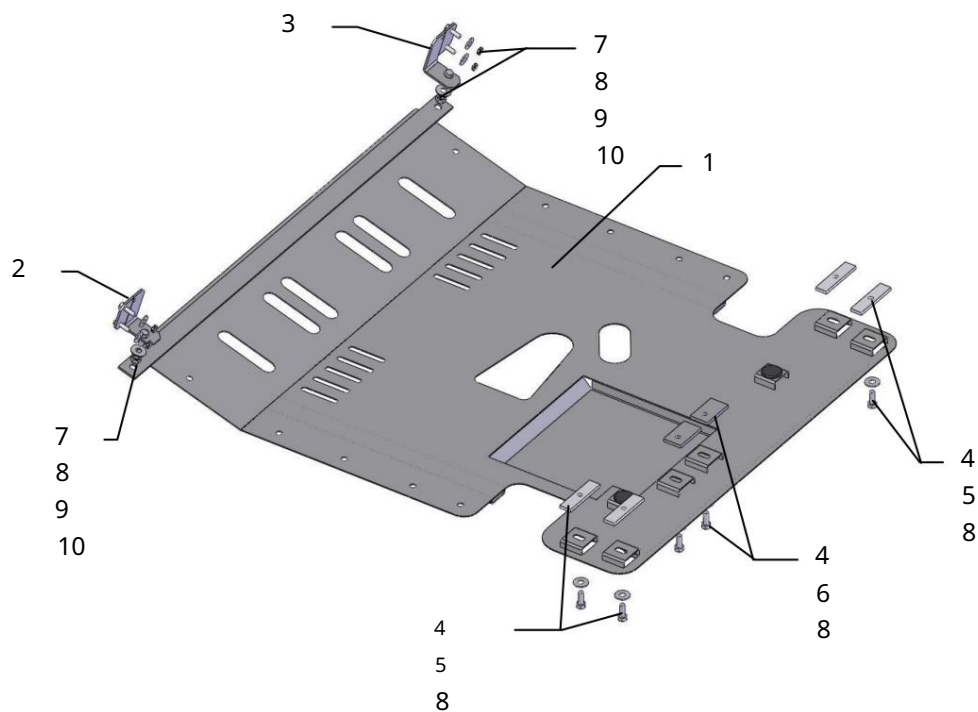
(PEUGEOT Boxer FIAT Dukato Citroen Jumper 2.2-3.0M 2008 g.v.)

Úpravy	Číslo valce	Výkon L.s.	kontrolný bod	Objem motora cm3
	-	-	M	2200 - 3000

## Úplnosť:

č. <small>neuvedené</small>	Meno	Označenie	Množstvo	Poznámka
1	Paleta 2	449	1	
	Konzola 3 Konzola 4	189	1	
	Skrutka 5 Tyč 6 Tyč 7	190	1	
	Podložka 8	10x35	6	
	Podložka 9	035	4	
	Matica 10 Matica	098	2	
	11 Tlmič nárazov	A8	4	
		A10	8	
		M10	2	
		M8	4	
			2	

Schéma montáže ochrany klukovej skrine.



## Inštalácia ochrany

Obr. 1



1. Odstráňte predné skrutky, ktoré upevňujú plastový ochranný kryt.
2. Upevnite konzoly 2, 3 k bočným konzolám výstupy nárazníka auta pomocou matíc 8, obr. 2.
3. Umiestnite pásy 5, 6 cez zadné otvory pomocného rámu motor.
4. Vyrežte otvor v kryte oproti skrutke konzoly.
5. Ochranu pripevnite vpredu na konzoly 2, 3 pomocou matíc 9, vzadu na lišty 5, 6 pomocou skrutiek 4.
6. Uťahnite všetky upevňovacie body.