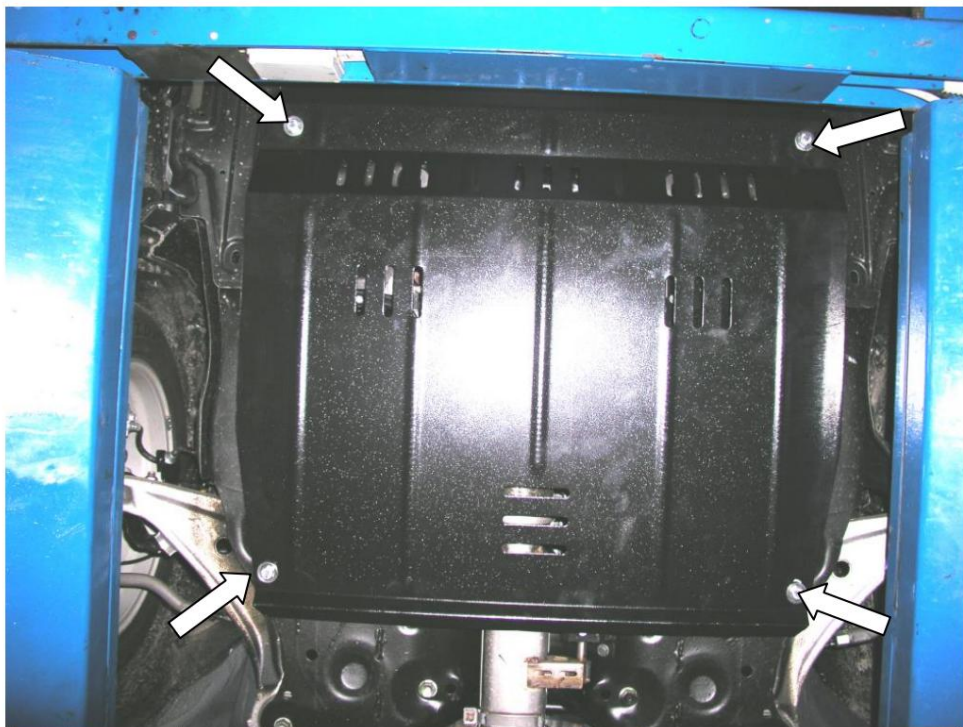


Obr. 4



KOLCHUGA

Ochrana kľukovej skrine, prevodovka

1.0221.00
Nissan Teana
Nissan Altima



Ochrana 1,0221,00

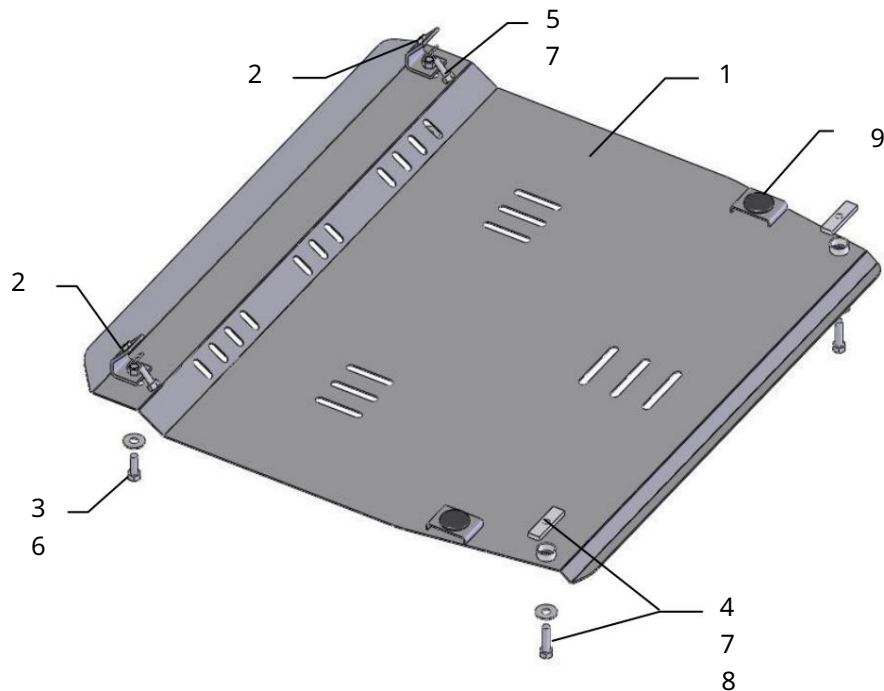
Použitelnosť

Nissan Teana, Altima 2,5 A (od roku 2008)

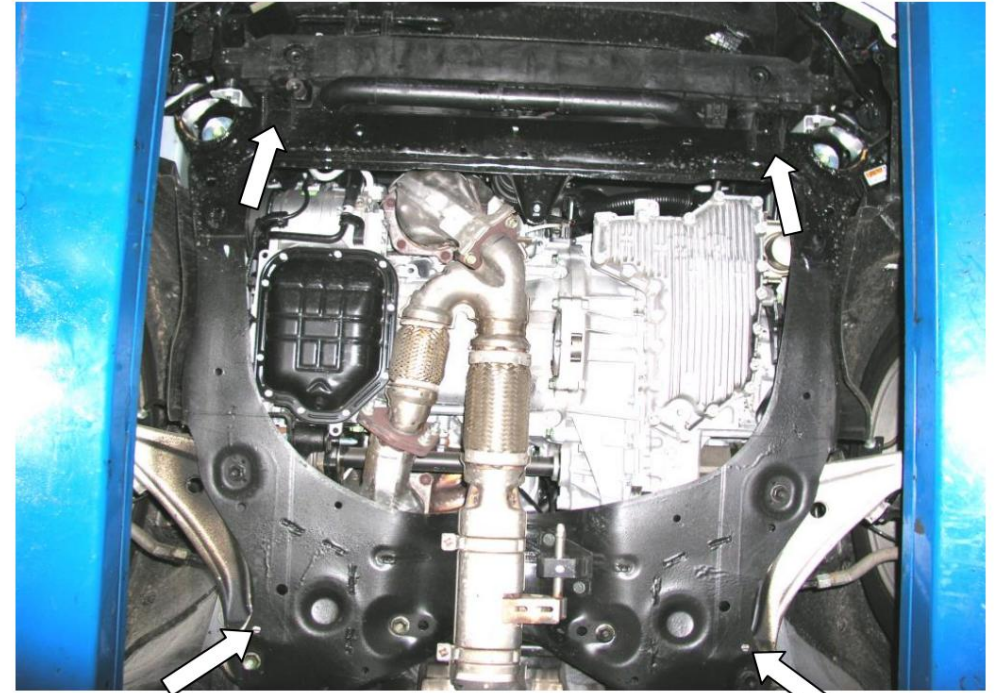
Úpravy	Číslo valce	Výkon kW	kontrolný bod	Objem motora cm3
Teana,	-	-	A	2500

Úplnosť:

č. <small>neuvádzané</small>	Meno	Označenie	Množstvo	Poznámky
1	Paleta 2	441	1	
2	Konzola 3	191	2	
3	Skrutka 4	M10x25	2	
4	Skrutka 6	M10x35	2	
5	Podložka 7	M8x25	2	
6	Podložka 8	A10	4	
7	Tlmič nárazov	A8	2	
8	30	STP.8.006.010	2	
9			2	



Inštalácia ochrany



Obr. 1

1. Odstráňte čapy zo zadnej časti štandardného kufra a spustite ho.
Obr. 1.
2. Upevnite konzoly 2 k štandardným konzolám pomocného rámu motora pomocou skrutiek 5, obr. 2, 3.
3. Zaisťte batožinový priestor.
4. Umiestnite pásy 8 cez zadné bočné otvory pomocného rámu motor.
5. Pripevnite ochranu spredu k konzolám pomocou 2 skrutiek 3 a vzadu k lamelám 8 skrutiek 4, obr. 4.
6. Uťahnite všetky upevňovacie body.



Obr. 2,3