

Obr. 3



**KOLCHUGA**<sup>TM</sup>

Ochrana kľukovej skrine, prevodovka

1,0223,00 HYUNDAI VERACRUZ

A large advertisement for the KOLCHUGA engine cover. At the top, the brand logo consists of three interlocking orange circles with the letters 'TM' to the right. Below the logo, the brand name 'KOLCHUGA' is written in a large, bold, black sans-serif font. Underneath, the text 'Ochrana kľukovej skrine, prevodovka' (Engine cover, gearbox) is displayed in a smaller black font. Further down, the price '1,0223,00 HYUNDAI VERACRUZ' is listed. The bottom half of the advertisement features a photograph of a blue SUV, likely a Hyundai Veracruz, with the silver engine cover installed on its engine compartment. The SUV is shown from a low angle, highlighting its rugged front end and large tires.

Ochrana 1,0223,00

## Použitelnosť

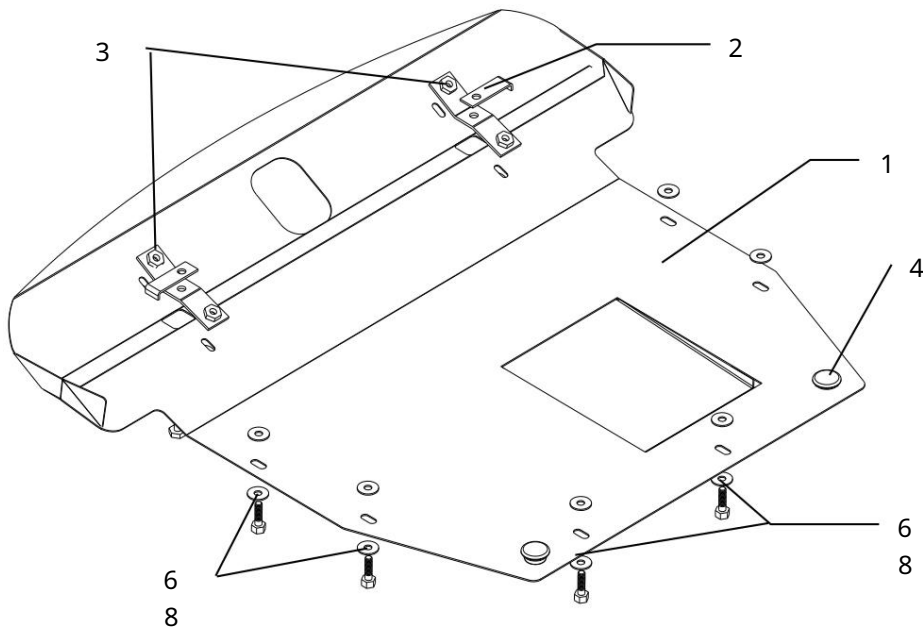
(HYUNDAI Veracruz, modelový rok 2008)

Úpravy	Číslo valce	Výkon L.s.	kontrolný bod	Objem motora cm3
Veracruz	--	--	A	univerzálny

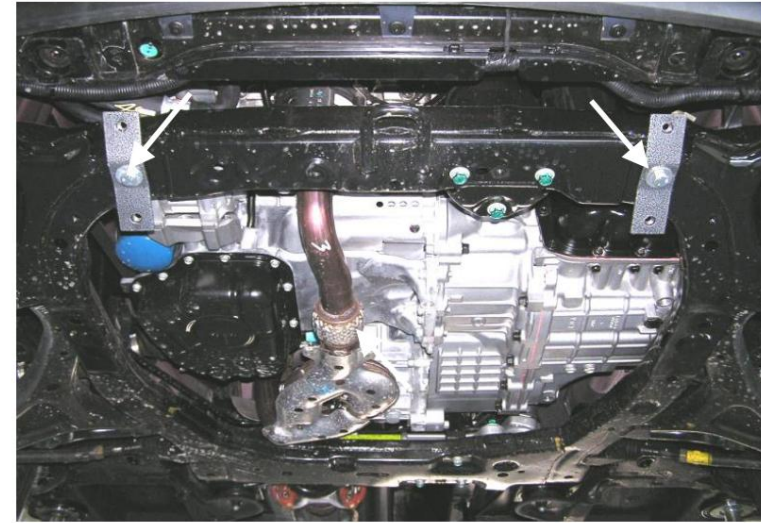
Úplnosť:

č. neuvedené	Meno	Označenie	Množstvo	Poznámka
1	Ochrana kľukovej skrine	1,0223,00	1	
2	Tyč 3 Konzola	071	2	(ohnutý)
4	Tlmič nárazov 30 5	158	2	
6	Skrutka		6	
7	Skrutka		6	
8	Podložka	M10x100	2	
9	Podložka	M8x35	6	
10	Doraz	M10x25	4	
		A 8	6	
		A 10	6	
		Φ26 h=15 mm	2	

Schéma montáže ochrany kľukovej skrine a prevodovky.



## Inštalácia ochrany



Obr. 1

1. Odstráňte štandardný kryt.
2. Umiestnite tyč poz. 2 cez bočné otvory prednej časti pomocný rám motora, obr. 1, 2.
3. Upevnite konzoly 3 pomocou skrutiek 5 cez dorazy 10 do otvorov v pomocnom ráme k tyči 2, obr. 1, 2.
4. Umiestnite ochranu proti poveternostným vplyvom a utiahnite ju v miestach, kde sú konzoly pripevnené skrutkami 7, v ostatných miestach, kde sú pripevnené štandardnými upevňovacími prvkami alebo skrutkami 6, obr. 3
4. Uťahnite všetky upevňovacie body.



Obr. 2