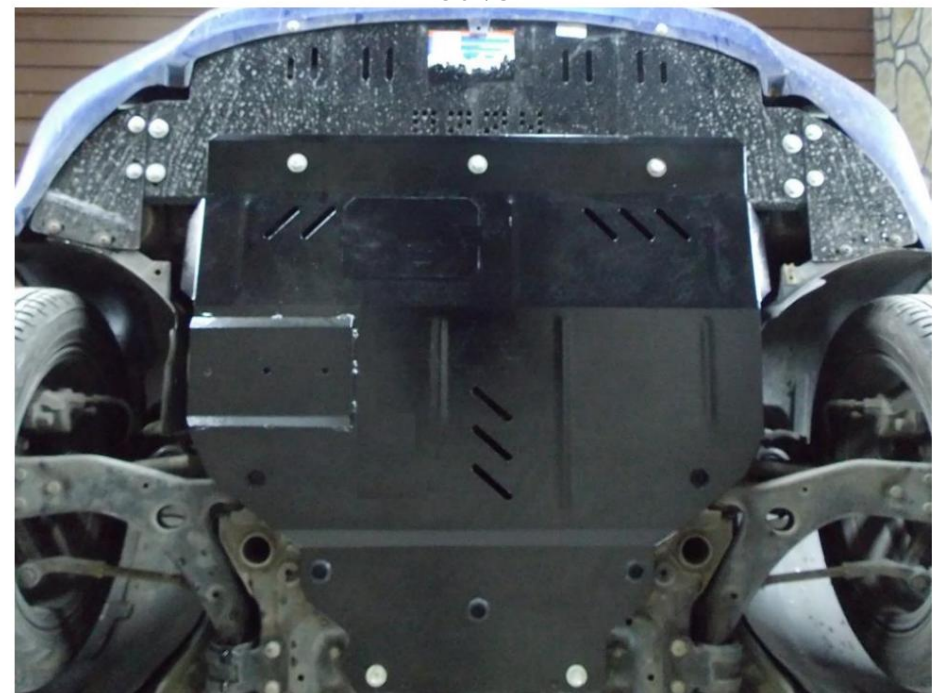


Obr. 5



Obr. 6

Сталевий захист двигуна
KOLCHUGA[®]
www.kolchuga.ua

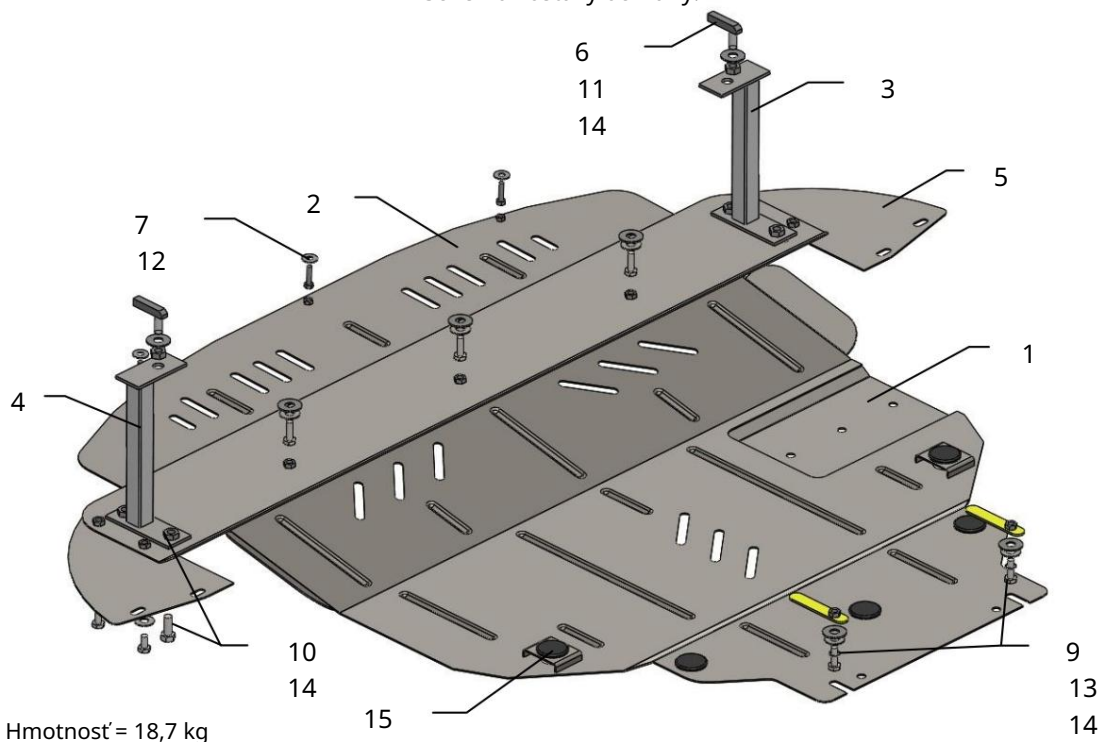
1,0224,00

Ford Focus II 2004 – 2010 Ford C-
Max 2003 – 2010 Iba benzínové
motory.

Úplnosť:

Číslo položky	Názov	Označenie	Množstvo	Poznámka
1	Panel	1.0224.00.6.003.248SB	1	
2	Panel	1.0224.00.6.003.249SB	1	
3	Konzola Konzola	1.0072.00.6.005.142	1	
4	Upevňovací prvok	1.0072.00.6.005.143	1	
5	prvok	1.0224.00.8.003.130	2	
6	kridla	STP.6.004.001SB	2	
7		M6x25	3	
8		M8x16	4	
9	Skrutka Skrutka Skrutka	M8x25	9	
10	Skrutka	M10x25	4	
11	skrutka	M10	2	
12	Podložka	A6	3	
13	Podložka	A8	9	
14	Podložka	A10	11	
15	Tlmič nárazov 30 barov	---	5	
16	barov	STP.6.006.038SB	2	
17	Grover	M10	2	
18 rokov	Grover	M8	5	

Schéma zostavy ochrany.



Hmotnosť = 18,7 kg

9
13
14

Inštalácia ochrany

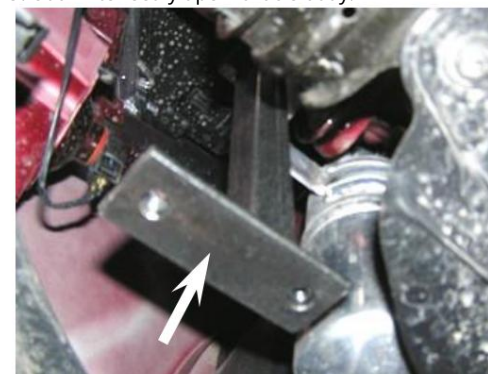


Obr. 1

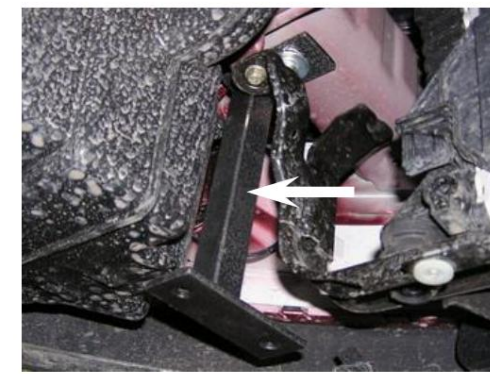


Obr. 2

1. Odstráňte štandardnú manžetu chladiča.
2. Vložte upevňovacie prvky 6 do otvorov bočných prvkov vľavo a vpravo (obr. 1, 2).
3. Upevnite konzoly 3, 4 v týchto bodoch, ako je znázornené na obr. 3, 4. Matice nie sú utiahnuť.
4. Panel 2 pripevnite k držiakom pomocou skrutiek 10, panel navyše pripevnite vpredu k nárazníku pomocou skrutiek 7 Obr. 5. Pri montáži panelu dbajte na to, aby matice nedoliehali na pomocný rám chladiča. Všetky body utiahnite upevňovacie prvky.
6. Vložte pásy 16 do zadných otvorov nosníka motora a utiahnite skrutky 9.
7. Nainštalujte panel 1 vzadu pomocou skrutiek 9 a vpredu k panelu 2 pomocou skrutiek 9.
8. Bliatniky 5 pripevnite po stranách k panelu 2 pomocou skrutiek 8 a k obložieniam bliatnikov automobilu štandardnými samoreznými skrutkami.
9. Uťahnite všetky upevňovacie body.



Obr. 3



Obr. 4

POZOR!!! Po inštalácii ochrany nedovoľte, aby sa ochranné prvky dostali do kontaktu s pohyblivými časťami komponentov a zostáv vozidla.