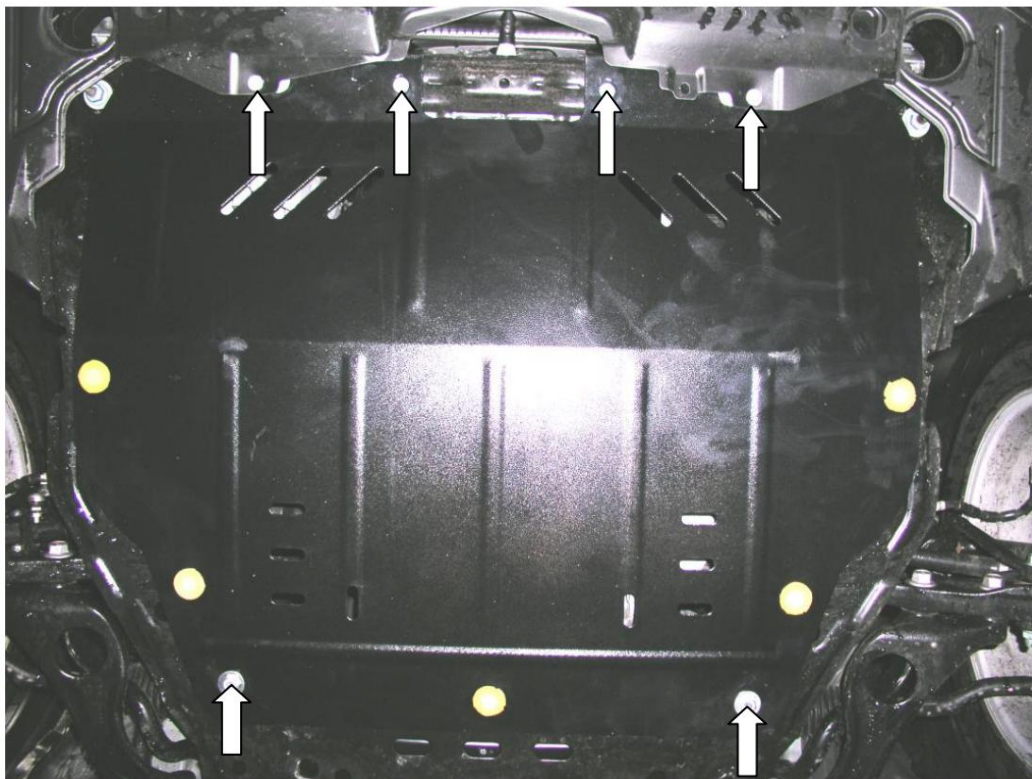


Obr. 3



Ochrana kľukovej skrine

1,0227,00 Mazda

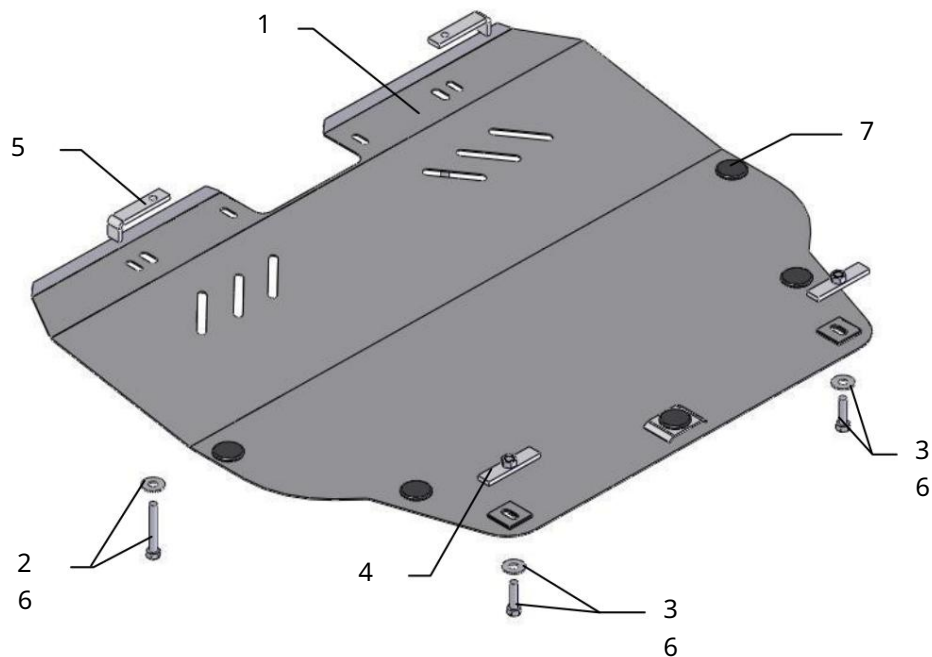
Ochrana 1,0227,00

Použitelnosť: Mazda 6 2.0M 2008

Úplnosť:

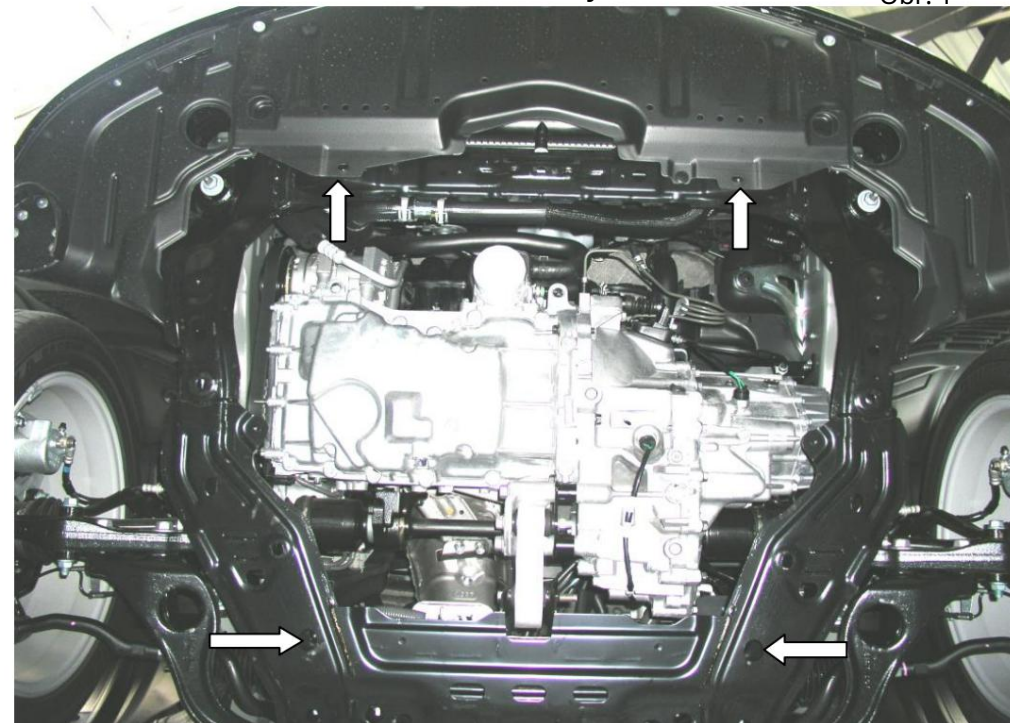
Nie. osoba/osoba	Meno	Označenie	Množstvo	Poznámka
1	Paleta 2	447	1	
	Skrutka 3	10x65	2	
	Skrutka 4	10x35	2	
	Tyč 5 Tyč 6	016SB	2	
	Podložka 7 Tlmič	016	2	
	nárazov	A10	4	
			5	

Schéma montáže ochrany kľukovej skrine.



Inštalácia ochrany

Obr. 1



1. Odstráňte štandardný kryt motorového priestoru.
2. Odstráňte štandardnú manžetu chladiča.
3. Vložte pásy 4 do zadných bočných otvorov pomocného rámu motoru, obr. 1.
4. Umiestnite pásy 5 cez predné priechodné otvory pomocného rámu motoru.
5. Ochranu upevnite vpredu skrutkami 2 a vzadu skrutkami 3.
6. Upevnite štandardnú manžetu chladiča štandardnými upevňovacími prvkami.
4. Uťahnite všetky upevňovacie body.



Obr. 2