

Obr. 2



Ochrana kľukovej skrine, prevodovka

1,0228,00

KIA MAGENTIS



Ochrana 1,0228,00

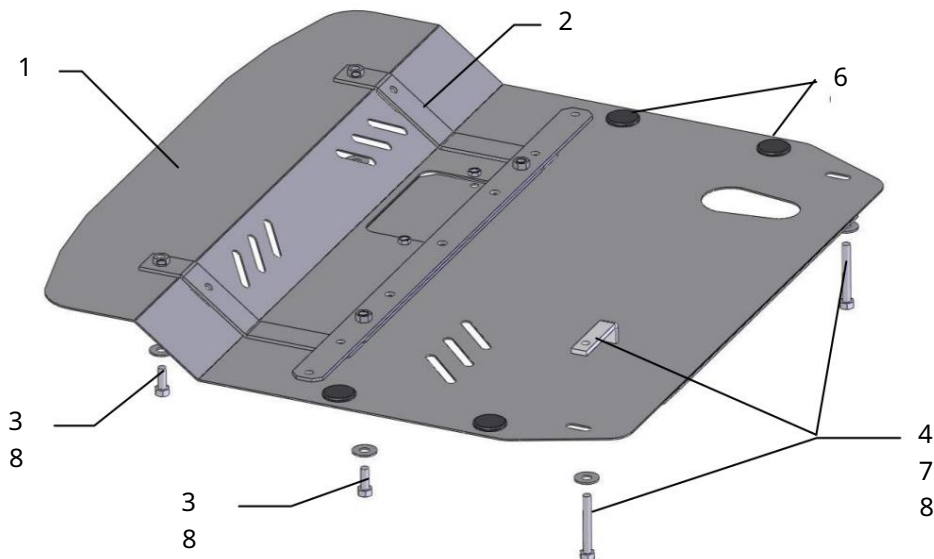
Použitelnosť: KIA MAGENTIS 2.0, A, 2008

Úpravy	Číslo valce	Výkon kW	kontrolný bod	Objem motora cm ³
MAGENTIS	4	-	A	2000

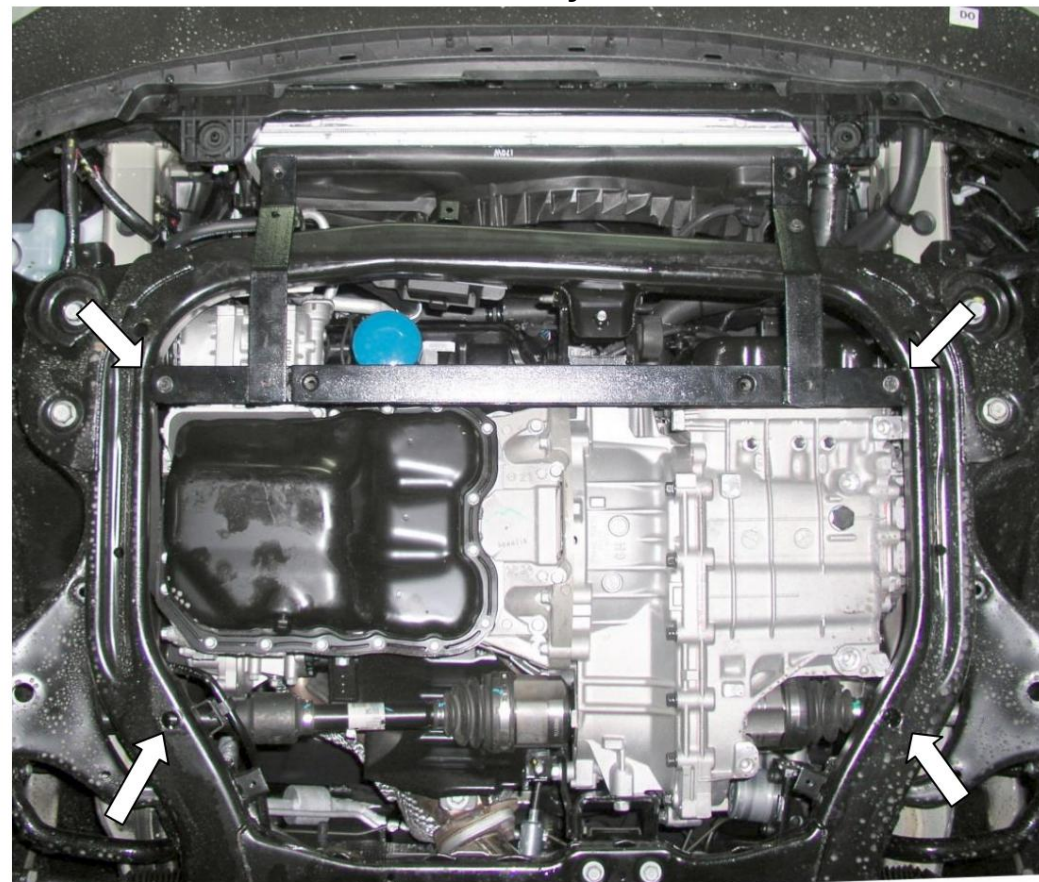
Úplnosť:

č. neuvedené	Meno	Označenie	Množstvo	Poznámky
1	Ochrana kľukovej skrine	460	1	
2	Nosník 3	189	1	
	Skrutka 4	M10x25	4	
	Skrutka 5	M10x70	2	
	Skrutka 6	M8x16	2	
	Tlmič nárazov 30		4	
7	Plank	016	2	(na skrutkách M10x70)
8	Podložka 9	A10	6	
	Podložka 10	A8	2	
	Poklop	STP.8.003.279	1	

Schéma montáže ochrany kľukovej skrine.



Inštalácia ochrany



Obr. 1

1. Odstráňte štandardnú manžetu (obr. 1).
2. Upevnite nosník 2 k štandardným otvorom pomocného rámu motora pomocou štandardných skrutiek M6, obr. 1.
3. Upevnite ochranu vpredu k nosníku pomocou skrutiek 3 (podľa montážnej schémy) bez utáhovania, vzadu k pomocnému rámu motora pomocou skrutiek poz. 4 pomocou pásov 7.
4. Uťahnite všetky upevňovacie body (obr. 2). Ochranný kryt zakrýva kľukovú skriňu motora a prevodovky a má otvor na vypustenie oleja a poklop na vybratie olejového filtra.