



KOLCHUGA

Ochrana kľukovej skrine

1,0230,00

Hyundai Matrix



Ochrana 1,0230,00

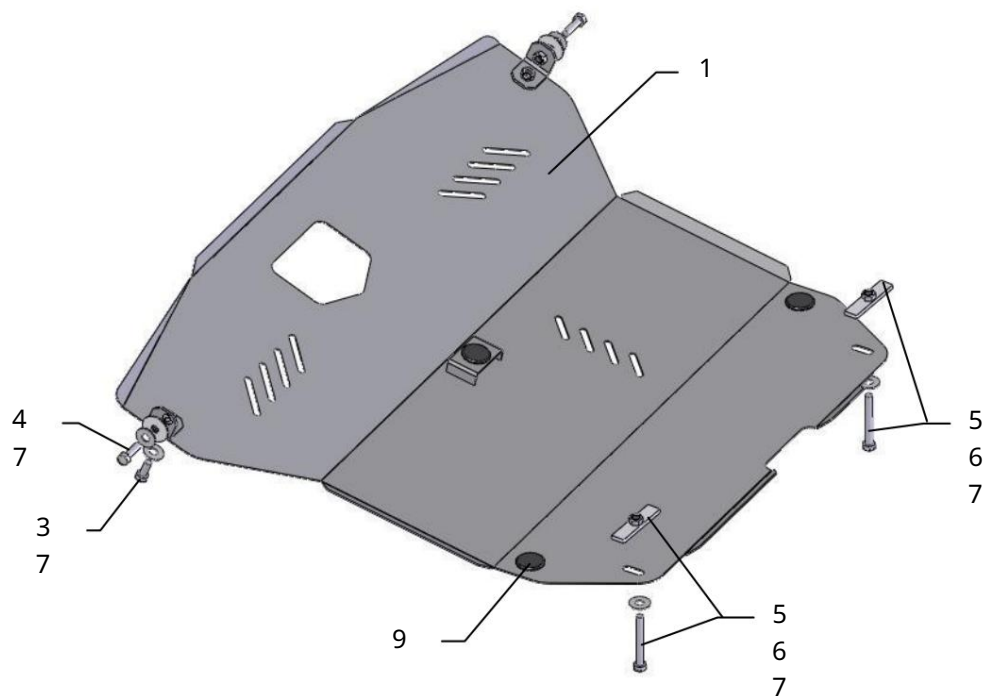
Použitelnosť: Hyundai Matrix 1.8MA, 2008

Úpravy	Číslo valce	Výkon L.s.	kontrolný bod	Objem motora cm3
Matica	4	123	M-A	1797

Úplnosť:

č. <small>neuvedené</small>	Meno	Označenie	Množstvo	Poznámka
1	Paleta 2	448	1	
2	Konzola 3	194	2	
3	Skrutka 4	10x25	2	
4	Skrutka 5	10x35	2	
5	Tyč 6	10x80	2	
6	Podložka 8	016SB	2	
7	Podložka 9	A10	6	
8	Tlmič nárazov	A12	2	
9			3	

Schéma montáže ochrany klukovej skrine.



Inštalácia ochrany

Obr. 1



1. Upevnite konzoly 2 k bočným okám vozidla pomocou skrutiek 4, obr. 1.
2. Umiestnite pásy 6 cez zadné priechodné otvory pomocného rámu motora.
3. Pripevnite ochranu vpredu k držiakom pomocou 2 skrutiek 3 vzadu k pásom 6 pomocou skrutiek 5.
4. Utiahnite všetky upevňovacie body.