

Obr. 2



Сталевий захист двигуна
KOLCHUGA[®]
www.kolchuga.ua

1,0231

VW GOLF 5/6, GOLF SPORTSVAN

CADDI, TAURAN, JETTA,

SEAT TOLEDO, LEON, ALTEA

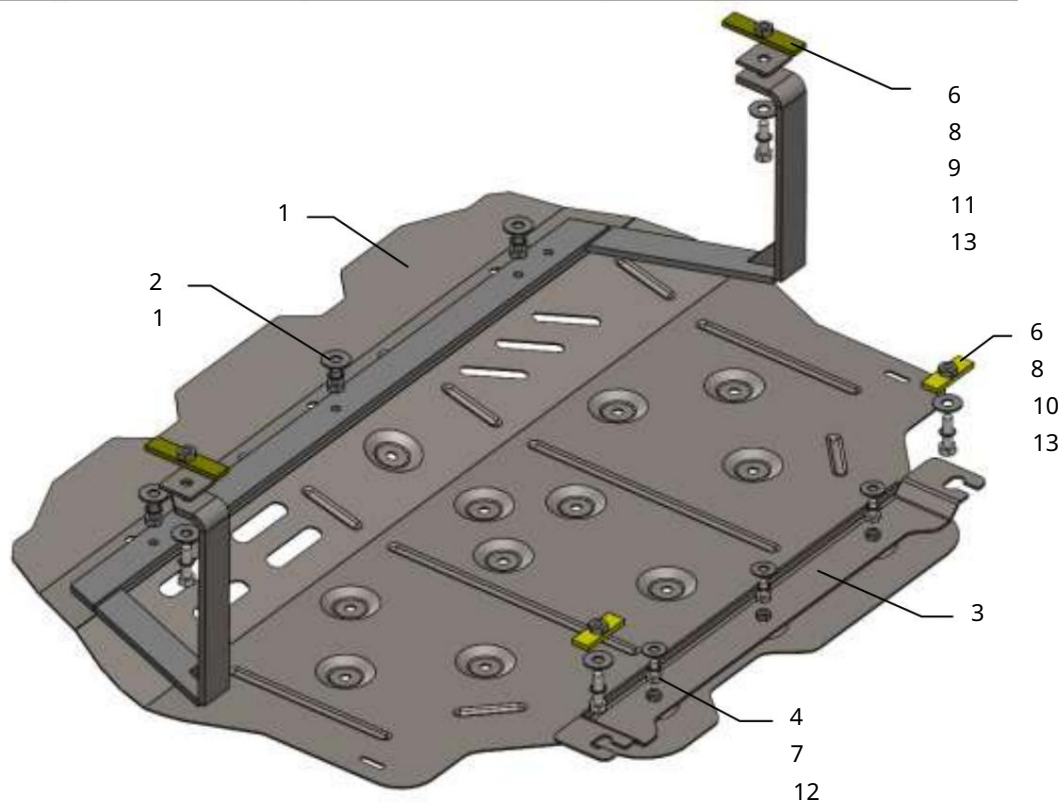
ŠKODA SUPER B, ŠKODA A5

Ochrana 1,0231

Použitelnosť: VW GOLF 5/6, SPORTSVAN, CADDY, TAURAN, JETTA
SEAT TOLEDO, LEON, ALTEA
ŠKODA SUPER B, YETI (1.2-1.8TSI, 2.0D), A5

Úplnosť:

č. <small>neuvádzané</small>	Meno	Označenie	Množstvo	Poznámky
1	Panel 2	1,0231.00.8.003.755	1	
	Nosník 3	1,0231.00.6.005.191	1	
	Nosník 4	1,0231.00.6.005.192	1	
	Skrutka 5	M8x16	3	
	Skrutka 6	M10x16	3	
	Skrutka 7	M10x35	4	
	Podložka 8	A8	3	
	Podložka 9	A10	7	
	Doska 10	STP.8.006.016SB	2	
	Doska 11	STP.8.006.017SB	2	
	Podšívka 12	1,0231.00.8.010.237	2	
	Govet M8 13		3	
	Govet M10		7	



Inštalácia ochrany



Obr. 1

1. Odstráňte štandardný kryt.
2. Nainštalujte tyč 9 do otvorov bočných prvkov poz. 1 a nainštalujte nosník 2 pomocou skrutiek 6 (ak je to potrebné, na vozidlách s dieselovým motorom umiestnite medzi nosník a bočný prvok vzdialenosť 11). 3. Odskrutkujte dve štandardné bočné skrutky v nosníku motora poz. 2 a nainštalujte nosník 3 (ak nie sú k dispozícii štandardné skrutky, vo vozidlách od roku 2010 umiestnite cez otvory dosky 10) a upevnite nosník 3 skrutkami 6).
4. Nainštalujte ochranu na nosníky 2, 3 pomocou skrutiek 4, 5.

POZOR!!! Po inštalácii ochrany nedovoľte, aby sa ochranné prvky dostali do kontaktu s pohyblivými časťami komponentov a zostáv vozidla.

Ochrana pokrýva motor a prevodovku.

Hmotnosť = 15,5 kg.

08.10.2021