

Obr. 2



TM

KOLCHUGA

Ochrana kľukovej
skrine 1,02

3 2,00 Honda

Civic hatchback

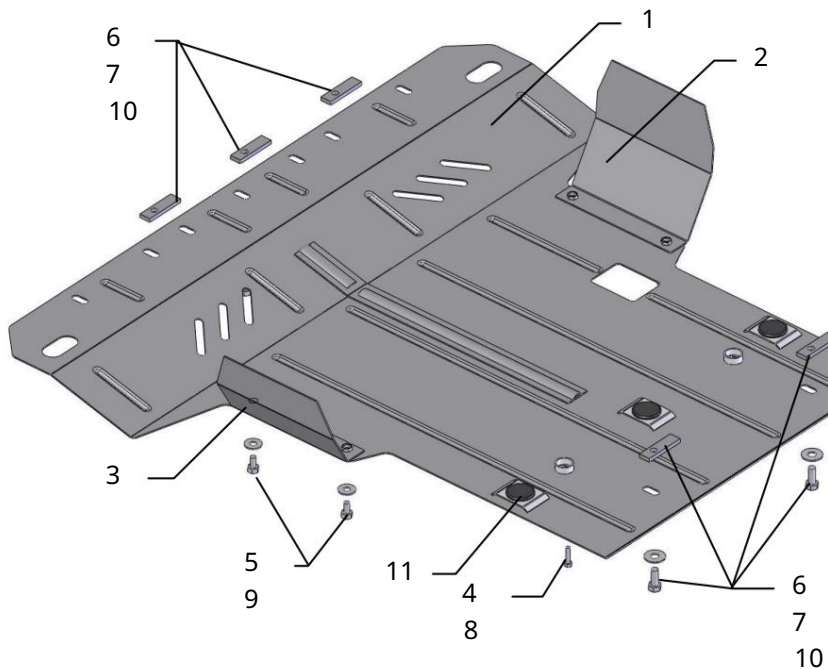


Použitelnosť: Honda Civic 2007

Úplnosť:

č.	Meno	Označenie	Množstvo	Poznámka
1	Paleta 2 Krídlo	451	1	
3	Krídlo 4	060	1	
	Skruška 5	061	1	
	Skruška 6	6x25	2	
	Skruška 7	8x16	4	
	Tyč 8	10x25	5	
	Podložka 9	015	5	
	Podložka 10	A6	2	
	Podložka 11	A8	4	
	Tlmič nárazov 30	A10	5	
			3	

Schéma montáže ochrany klukovej skrine.



POZOR!!! Po inštalácii ochrany nedovoľte, aby sa ochranné prvky dostali do kontaktu s pohyblivými časťami komponentov a zostáv vozidla.



1. Umiestnite pásy 7 cez stredný a bočné otvory pomocného rámu chladiča a cez zadné bočné otvory pomocného rámu motora, obr. 1.

2. Pripevnite ochranu k pásom 7 pomocou skrutiek 6.

3. Ochranu dodatočne upevnite vpredu a vzadu pomocou štandardných upevňovacích prvkov a kolíkov.

4. Utiahnite všetky upevňovacie body.

