

Obr. 2



Ochrana kľukovej skrine, prevodovka

1,02 3 4,00

Citroën Jumpy
Fiat Scudo

Peugeot Expert

Ochrana 1,0234,00

Použitelnosť:

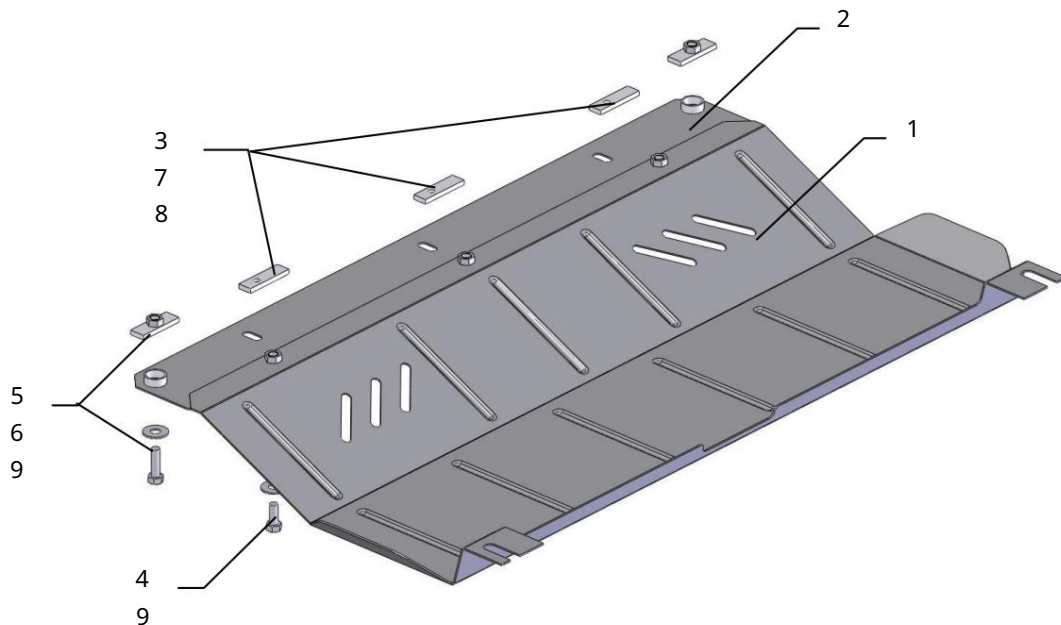
Citroen Jumpy, Fiat Scudo, Peugeot Expert 1.6/2.0 TDi 2008

Úpravy	Číslo valce	Výkon L.s.	kontrolný bod	Objem motora cm3
Nervózny	-	92	M	1560

Úplnosť:

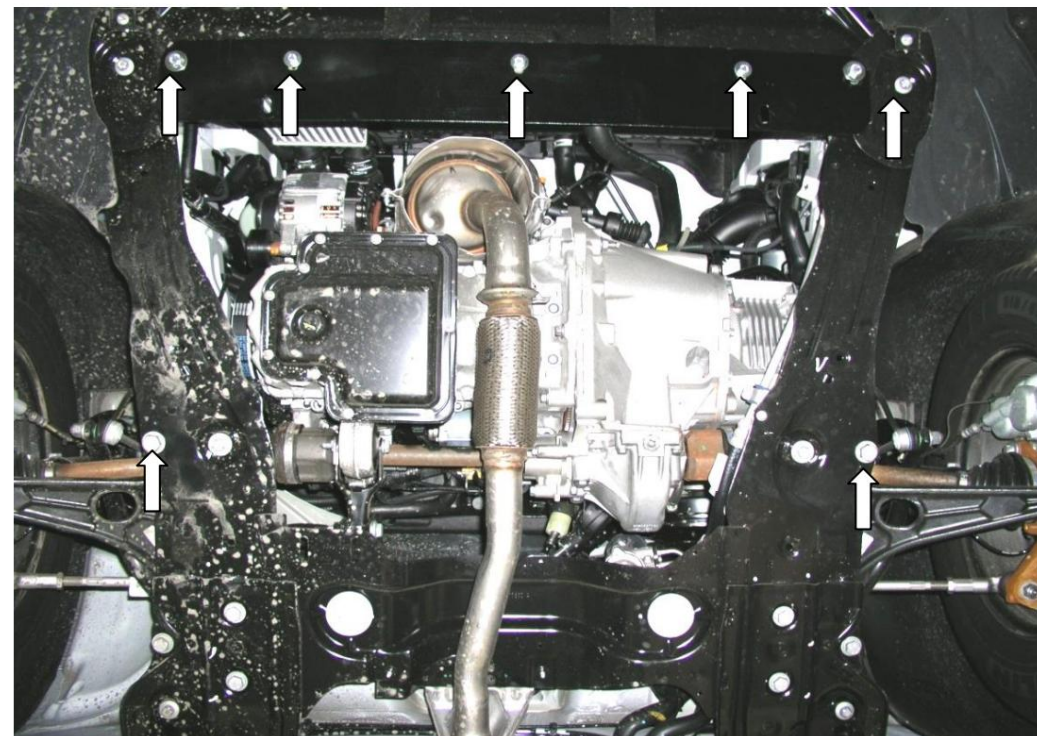
č.	Meno	Označenie	Množstvo	Poznámka
1	panel	259	1	
2	panely	261	1	
3	skrutky	8x25	3	
4	skrutky	10x25	3	
5	Skrutka	10x35	2	
6	Plank	017SB	2	
7	Plank	022	3	
8	Podložka	A8	3	
9	Podložka	A10	5	

Schéma montáže ochrany kľukovej skrine.



Inštalácia ochrany

Obr. 1



1. Umiestnite pásy 7 cez stredové otvory pomocného rámu chladiča, obr. 1.
2. Umiestnite pásy 6 cez bočné otvory pomocného rámu chladiča, obr. 1.
3. Panel 2 pripevnite k latkám 7 pomocou skrutiek 3, k latkám 6 pomocou skrutiek 5.
4. Odskrutkujte dve štandardné bočné skrutky (18) zaisťujúce páky a pripevnite panel 1 vpredu k panelu 2 pomocou skrutiek 4 a vzadu k štandardným miestam pomocou štandardných upevňovacích prvkov.
5. Uťahnite všetky upevňovacie body.

