

Obr. 2



Ochrana kľukovej skrine, prevodovka

1,02 3 4,00

Citroën Jumpy  
Fiat Scudo

Peugeot Expert

## Ochrana 1,0234,00

## Použitelnosť:

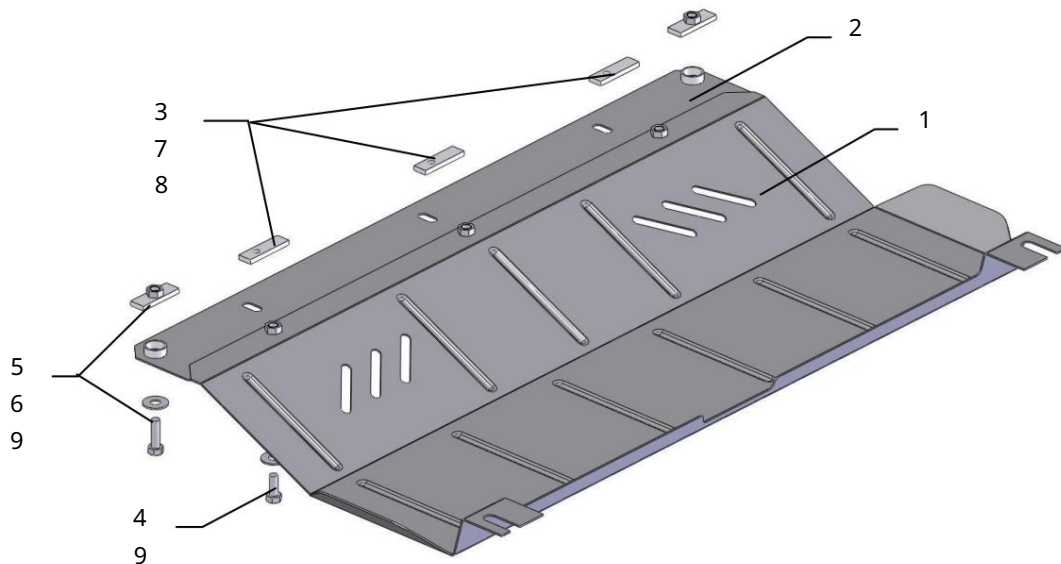
Citroen Jumpy, Fiat Scudo, Peugeot Expert 1.6/2.0 TDi 2008

| Úpravy   | Číslo valce | Výkon L.s. | kontrolný bod | Objem motora cm3 |
|----------|-------------|------------|---------------|------------------|
| Nervózny | -           | 92         | M             | 1560             |

## Úplnosť:

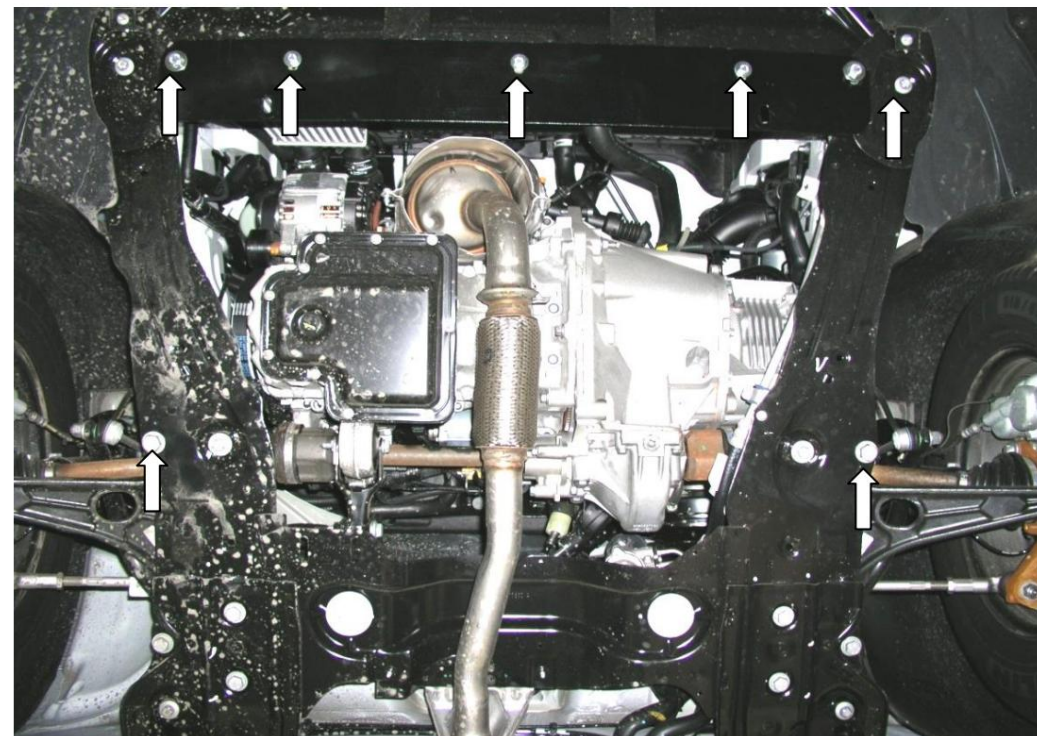
| č. | Meno     | Označenie | Množstvo | Poznámka |
|----|----------|-----------|----------|----------|
| 1  | panel    | 259       | 1        |          |
| 2  | panely   | 261       | 1        |          |
| 3  | skrutky  | 8x25      | 3        |          |
| 4  | skrutky  | 10x25     | 3        |          |
| 5  | Skrutka  | 10x35     | 2        |          |
| 6  | Plank    | 017SB     | 2        |          |
| 7  | Plank    | 022       | 3        |          |
| 8  | Podložka | A8        | 3        |          |
| 9  | Podložka | A10       | 5        |          |

Schéma montáže ochrany kľukovej skrine.



## Inštalácia ochrany

Obr. 1



1. Umiestnite pásy 7 cez stredové otvory pomocného rámu chladiča, obr. 1.
2. Umiestnite pásy 6 cez bočné otvory pomocného rámu chladiča, obr. 1.
3. Panel 2 pripevnite k latkám 7 pomocou skrutiek 3, k latkám 6 pomocou skrutiek 5.
4. Odskrutkujte dve štandardné bočné skrutky (18) zaisťujúce páky a pripevnite panel 1 vpredu k panelu 2 pomocou skrutiek 4 a vzadu k štandardným miestam pomocou štandardných upevňovacích prvkov.
5. Uťahnite všetky upevňovacie body.

