

Сталевий захист двигуна
KOLCHUGA[®]
www.kolchuga.ua



Ochrana kľukovej skrine, prevodovka

1.0237.00

Citroen Berlingo II 2008-2018 Peugeot
Partner II (B9) 2008-2018

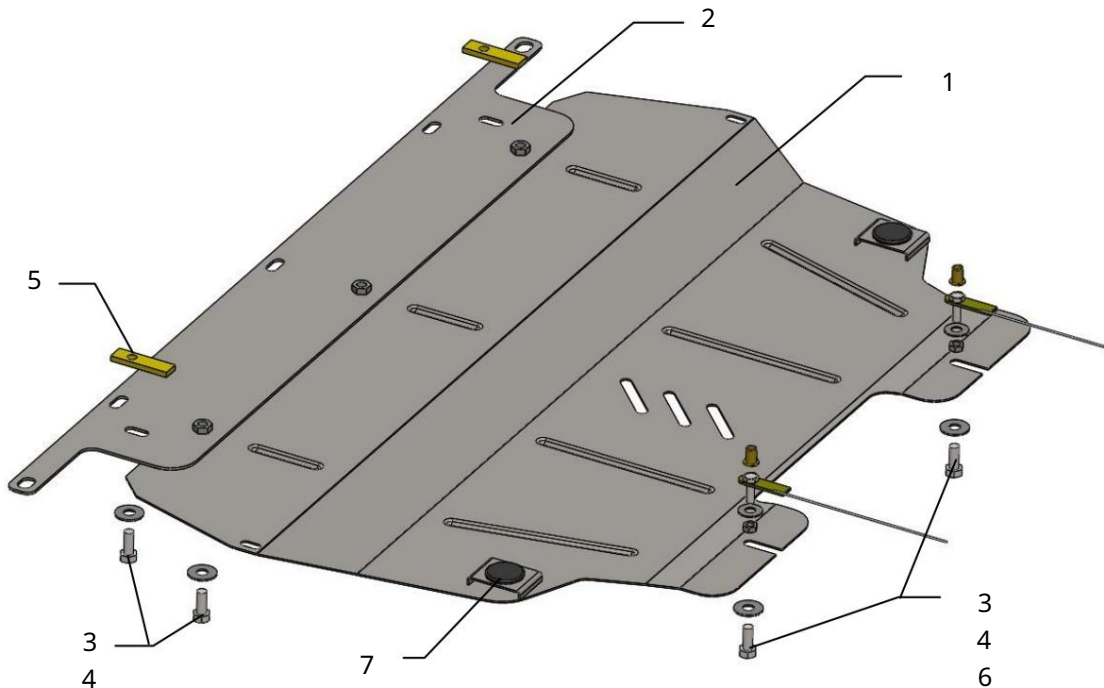
Ochrana 1,0237,00

Použitelnosť: Citroen Berlingo II,

Peugeot Partner II 1.6 M 2008-2018

Úplnosť:

| Č. nauvedené | Meno | Označenie | Množstvo | Poznámky |
|-----------------|--------------------|----------------------------|----------|----------|
| 1 | panel | 1.0237.00.6.003.268 | 1 | |
| 2 | panely | 1.0237.00.6.003.267 | 1 | |
| 3 | Skrutka 4 | M10x25 | 7 | |
| | Podložka 5 | A10 | 7 | |
| | Podložka | A8 | 2 | |
| 6 | Plank | STP.8.006.015 | 2 | |
| 7 | spojovacích prvkov | 521.6.013.002 s vodítko | 2 | |
| 8 | Tlmič nárazov 30 9 | | 2 | |
| | Matica | Samosvorné nitovanie M8 | 2 | |
| 10 | Oreška | M10 | 2 | |



Hmotnosť = 11,6 kg.

Inštalácia ochrany

Obr. 1



1. Odstráňte predný štandardný kryt, ktorý zakrýva nosník radiátor.
2. Odskrutkujte 2 vonkajšie upevňovacie skrutky nosníka chladiča a pripevnite pod ne panel 2, obr. 1.
3. Okrem toho pripevnite panel 2 k nosníku chladiča pomocou skrutiek 3 cez lišty 5.
4. Vložte upevňovacie prvky 7 do otvorov v nosníku motora a utiahnite matice 9 (alebo použite matice 10).
5. Vložte panel 1 do drážok pre matice 9 a pripevnite ho k panelu 2. skrutky 3.
6. Nainštalujte predný štandardný kryt.
7. Uťahnite všetky upevňovacie body.

Ochrana sa vzťahuje na chladič, motor a prevodovku.