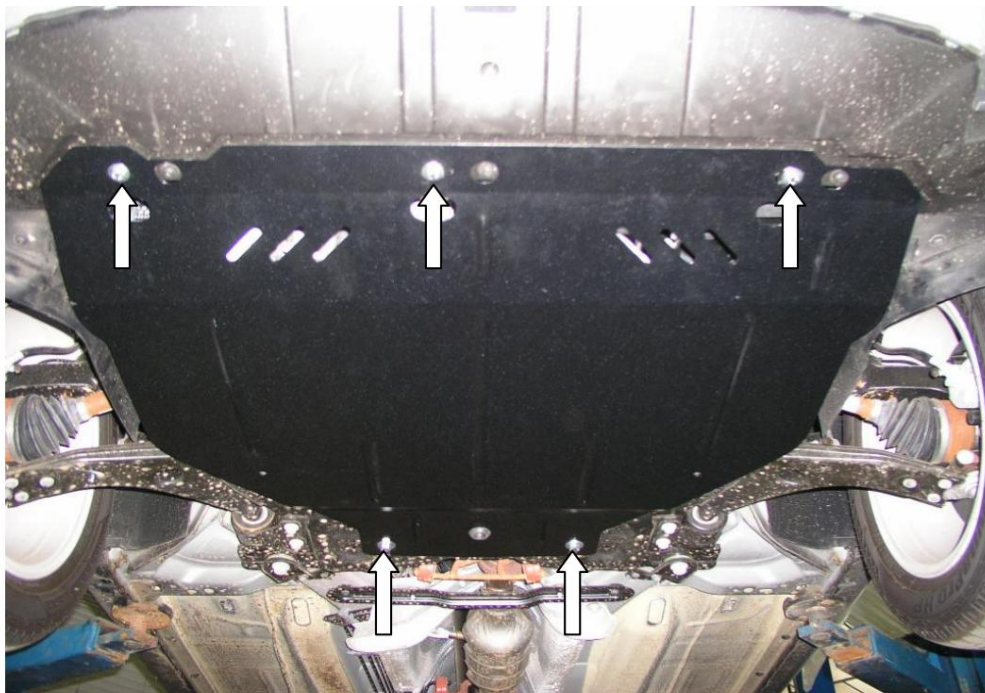


Obr. 2



Ochrana kľukovej skrine, prevodovka

1,0241,00

Ford Kuga

Ochrana 1,0241,00

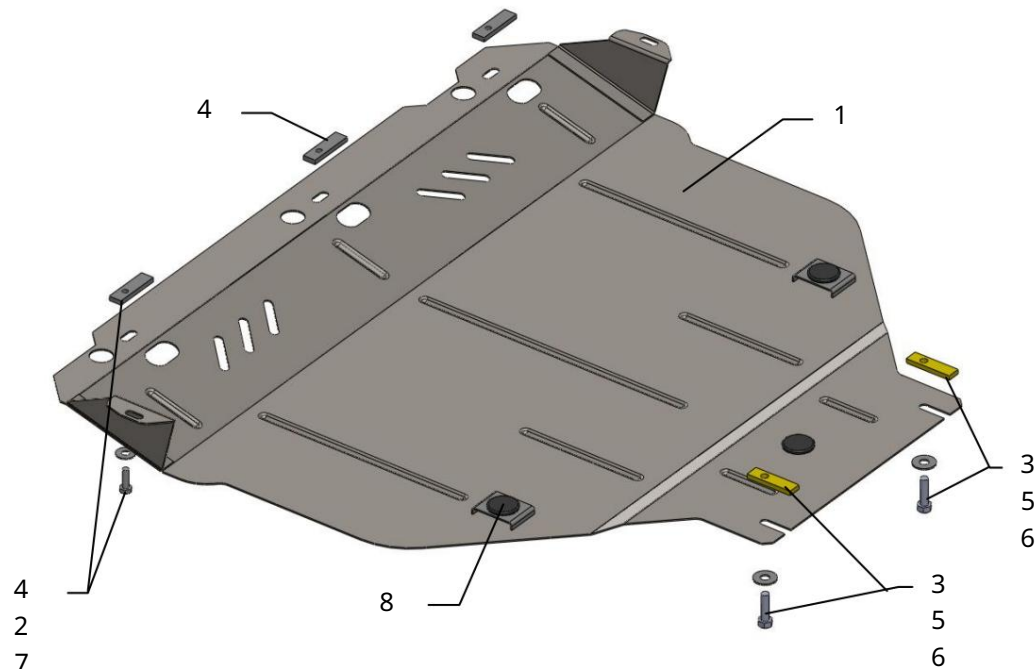
Použitelnosť: Ford Kuga 2.5 TDI, rok výroby 2010

Úpravy	Číslo valce	Výkon L.s.	kontrolný bod	Objem motora cm3
	-		A	2500

Kompletná sada Cuga :

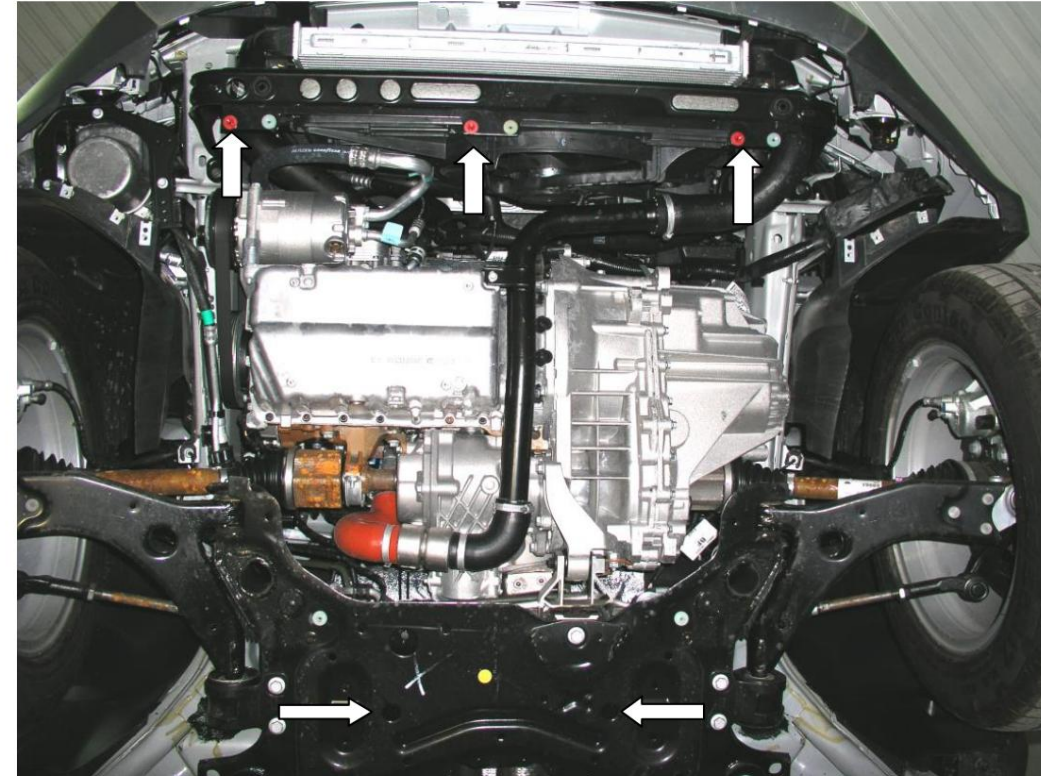
č. Č. Názov	Označenie	Množstvo	Poznámka
1 Paleta 2	328	1	
Skrutka 3	8x25	3	
Skrutka 4	10x35	2	
Tyč Tyč 6	022	3	
Podložka 7	015	2	
Podložka	A10	2	
	A8	3	
8 Tmič nárazov		6	

Schéma montáže ochrany kľukovej skrine.



Inštalácia ochrany

Obr. 1



1. Odstráňte štandardný kryt.
2. Vložte pásy 5 do zadných otvorov nosníka motora.
3. Umiestnite pásy 4 cez predné otvory nosníka chladiča.
3. Pripevnite prednú ochranu k doskám 4 a 5. , zozadu
4. Utiahnite všetky upevňovacie body.