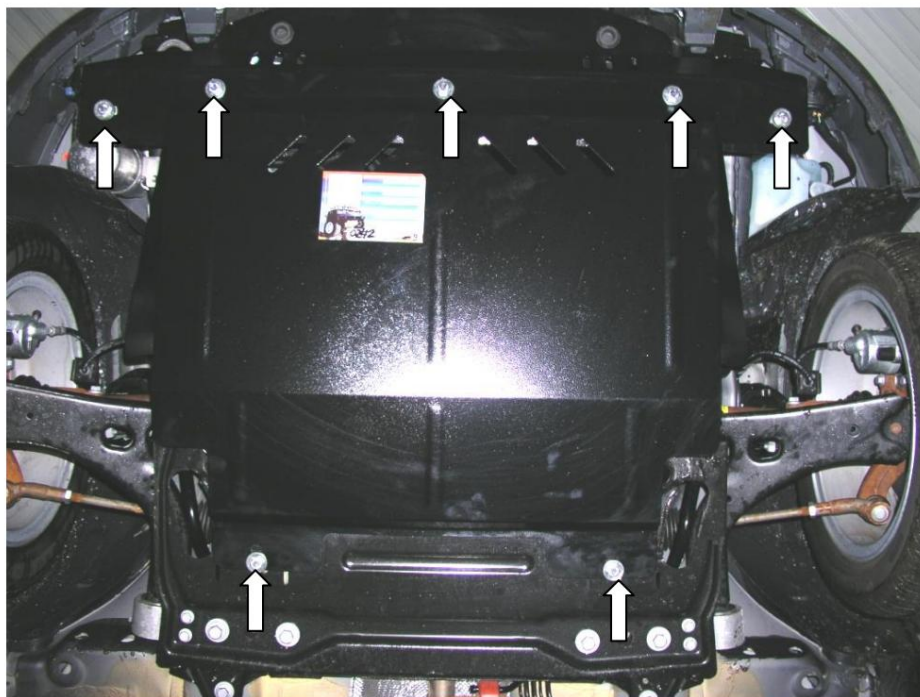
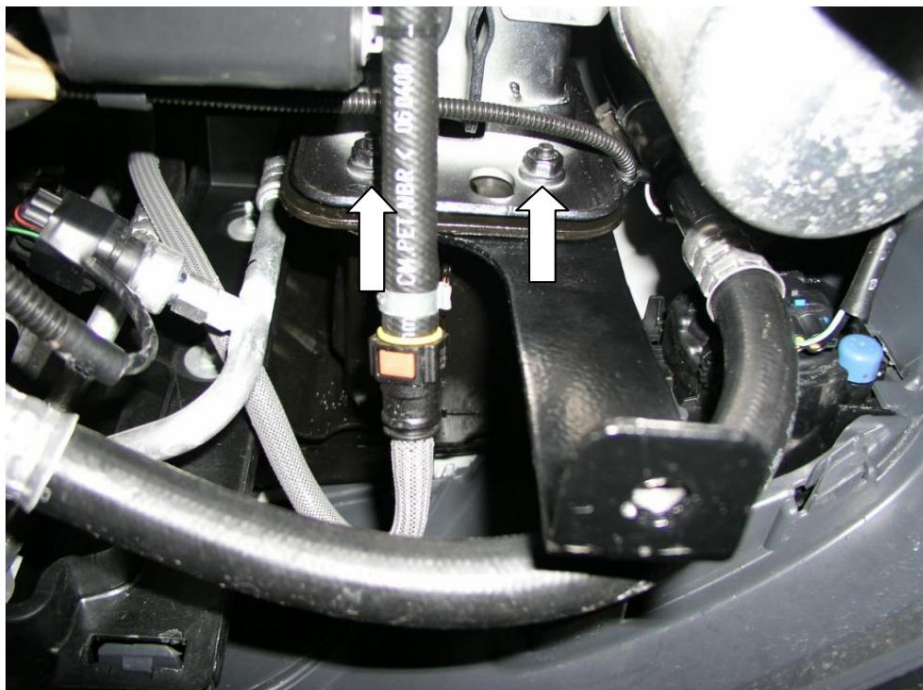


Obr. 2



Ochrana kľukovej skrine

1,0242,00

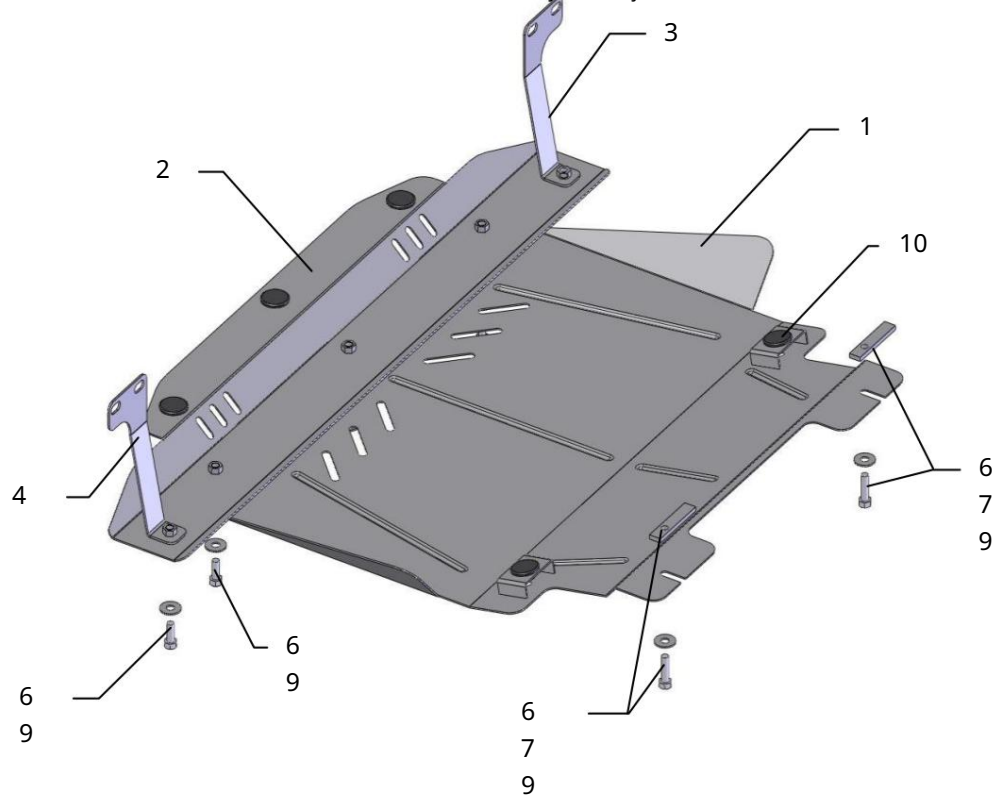
Ford Fiesta, Fusion

Použitelnosť (Fiesta/Fusion univerzálne okrem diesellových.)

Úplnosť:

Č. Č. Názov	Označenie	Množstvo	Poznámka
1 panel	272	1	
2 panely	271	1	
3 Konzola 4	201	1	
Konzola 5 Skrutka	202	1	
	10x25	5	
6 Skrutka 7	10x35	2	
Tyč 8 Podložka	024	2	
	A10	7	
9 Tlmič nárazov 30		2	

Schéma montáže ochrany kľukovej skrine.



1. Upevnite konzoly 3, 4 k hncím prvkom bočných prvkov odskrutkovaním štandardných skrutiek, obr. 2.
2. Panel 2 pripevnite spredu k konzolám 3, 4 so štandardnými skrutkami, obr. 1.
3. Vložte dosky 7 do bočných otvorov trámu motor a pripevnite panel 1 spredu k panelu 2, vzadu k lištám 7 pomocou skrutiek 6.
4. Utiahnite všetky upevňovacie body.