

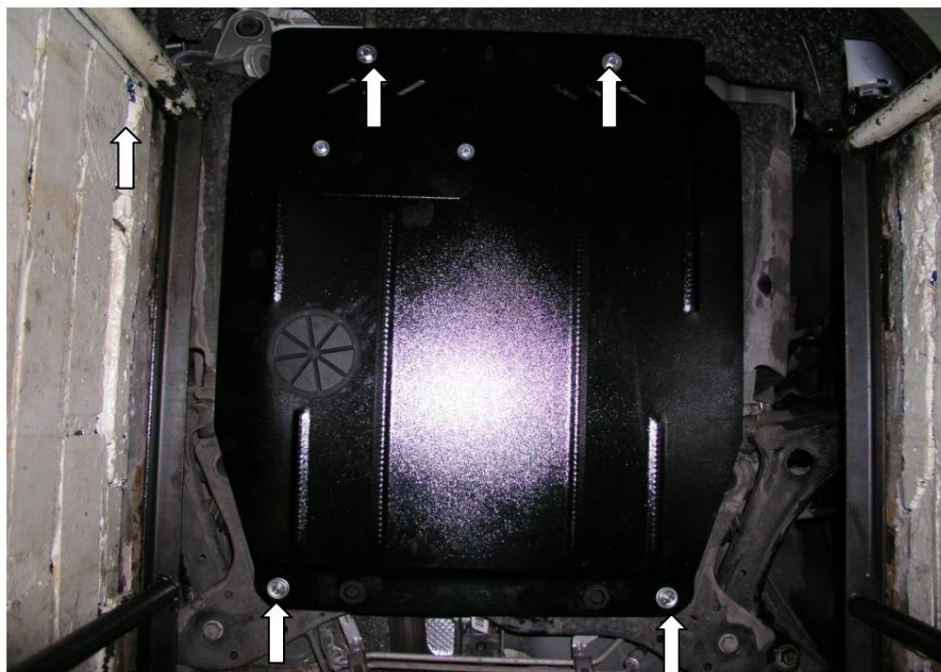
Obr. 2



Ochrana kľukovej skrine

1,0244,00

Dodge Caliber



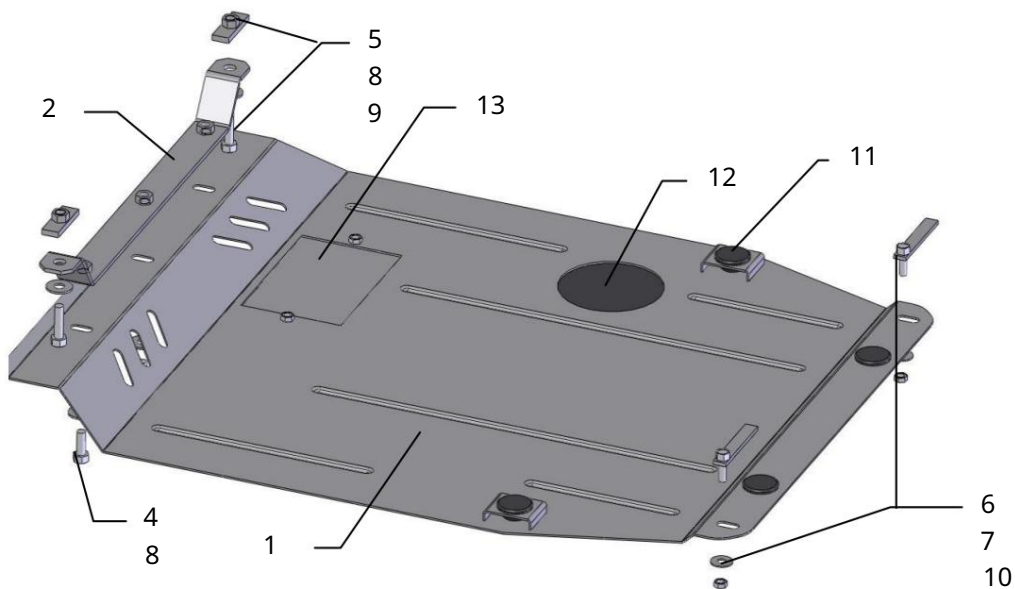
Ochrana 1,0244,00

Použitelnosť: Dodge Caliber 2.4 A 2008-.

Úplnosť:

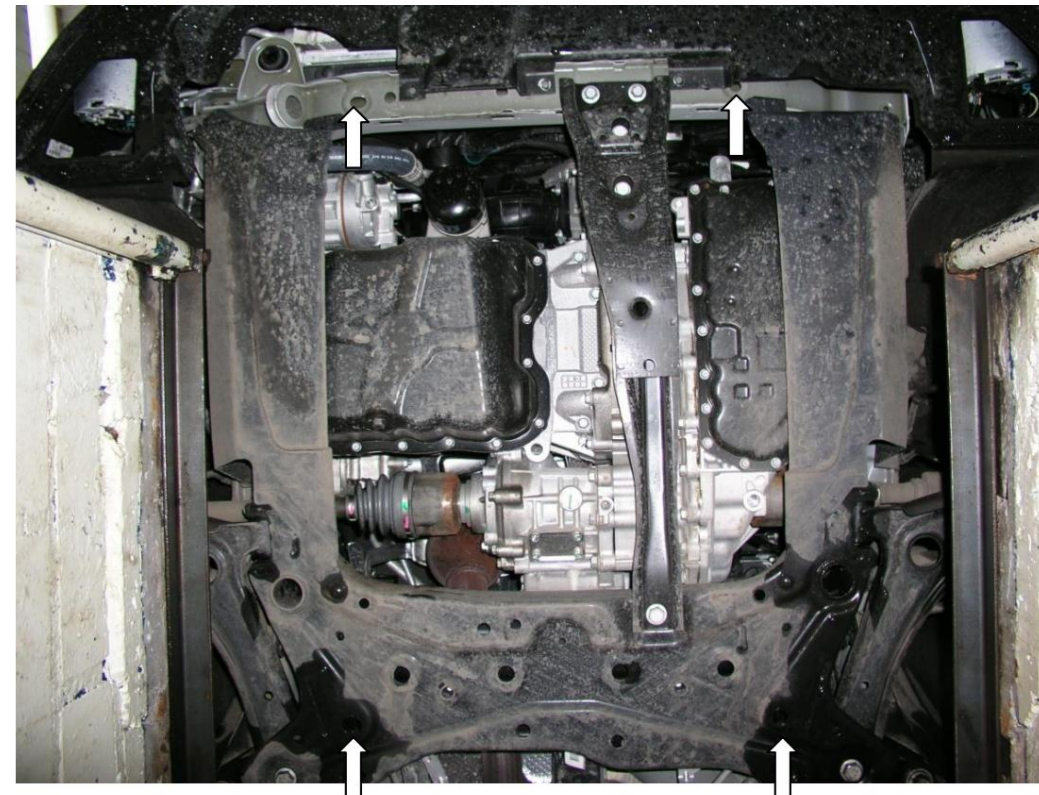
č.	Názov prvkov	Označenie	Množstvo	Poznámka
1	Panel 2		273	1
	Nosník 3		197	1
	Skrutka 4	M8x16		2
	Skrutka 5	M10x25		3
	Skrutka 6	M10x35		2
	Matica 7	M8		2
	Podložka 8	A8		4
	Podložka	A10		5
9	Plank	STP.6.006.01 7SB		2
10	spojovacích prvkov	521.6.013.002- 01		2
11	Tlmič nárazov 30 12			4
	Zátka 120			1
	Panel 13	STP.8.003.27 9		1

Schéma montáže ochrany kľukovej skrine.



Inštalácia ochrany

Obr. 1



1. Vložte lišty 9 do krajných otvorov nosníka chladiča a upevnite nosník 2 skrutkami 5 (po odrezaní plastovej manžety), obr. 1, 2.
2. Vložte upevňovací prvok 10 do bočných otvorov nosníka motor a pripevnite panel 1 vpredu k nosníku 2 pomocou skrutiek 4, vzadu k upevňovaciemu prvku 10 pomocou matíc 6, obr. 3.
3. Utiahnite všetky upevňovacie body.

Ochranný kryt zakrýva kľukovú skriňu motora a prevodovky, má otvor na vypustenie oleja a odnímateľný poklop pre prístup k olejovému filteru.