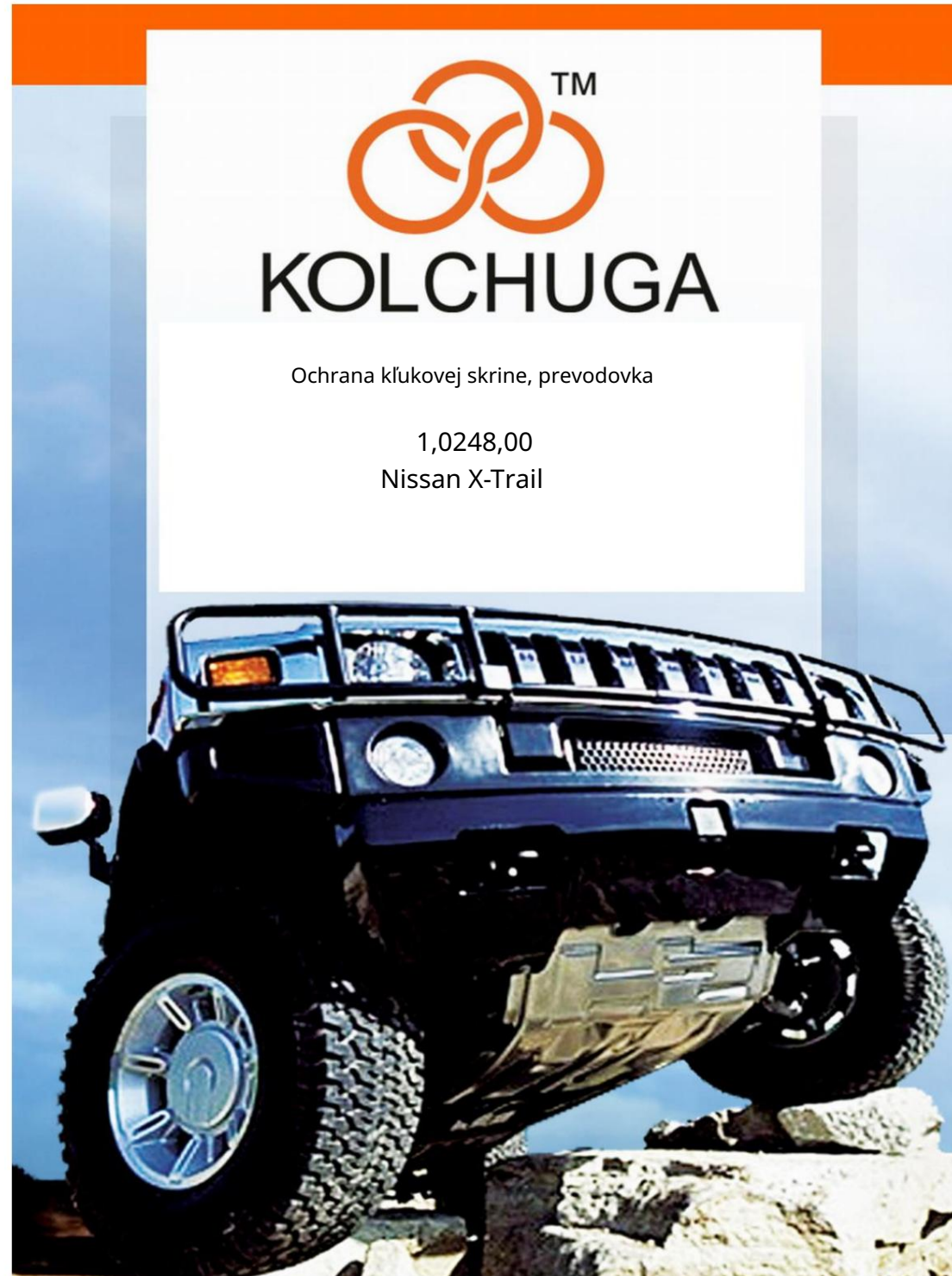


# KOLCHUGA

Ochrana kľukovej skrine, prevodovka

1,0248,00  
Nissan X-Trail



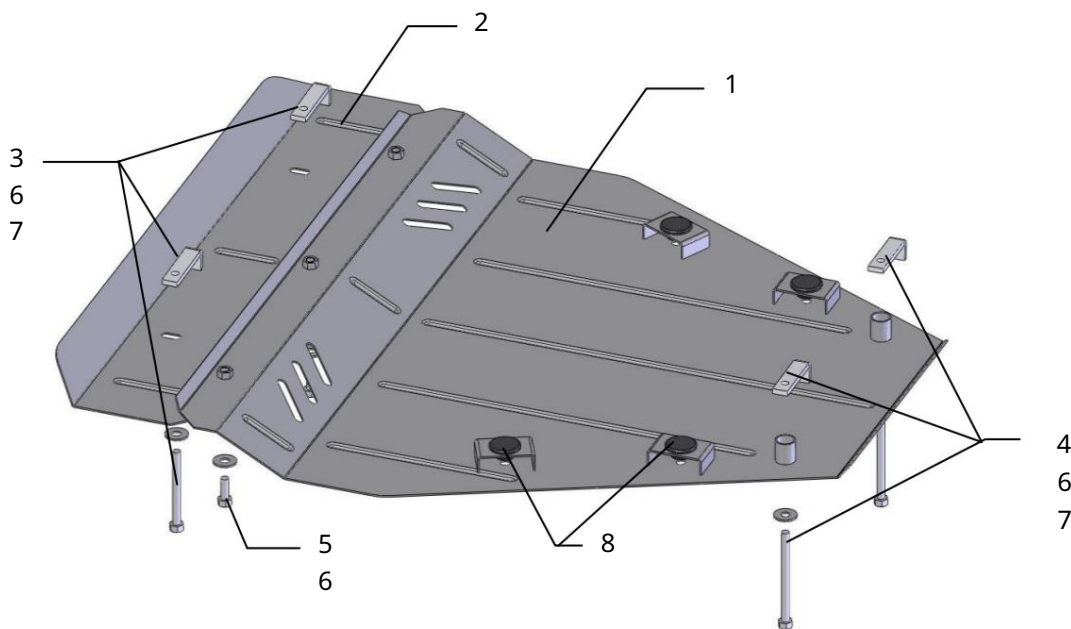
Ochrana 1,0248,00

Použitelnosť: Nissan X-Trail 2.0 (2007-)

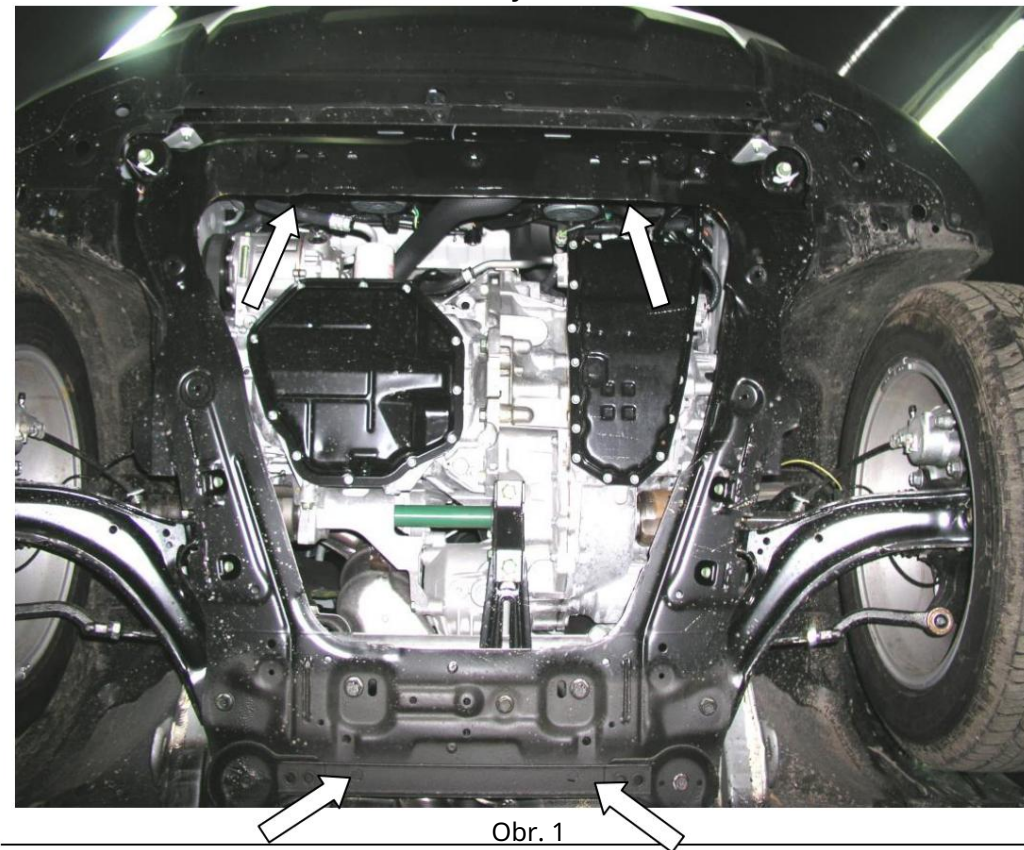
Úpravy	Číslo valce	Výkon kW	kontrolný bod	Objem motora cm <sup>3</sup>
X-Trail	-	-	M-A	2,0

Úplnosť:

č. <small>neuvedené</small>	Meno	Označenie	Množstvo	Poznámky
1	Panel 2	Panel	1	
3	Skruška	4	1	
5	Skruška	M10x90	2	
6	Skruška	M10x110	2	
7	Podložka	M10x25	3	
8	Tyč Tlmič	A10	7	
30	nárazov	STP.8.006.016	4	ohnutý
			4	



Inštalácia ochrany



1. Odstráňte štandardný kryt.

2. Umiestnite dosky 7 cez prednú stranu cez otvory v pomocnom ráme motora a upevnite panel 2 skrutkami 3.

3. Panel 1 pripevnite vpredu k panelu 2 pomocou skrutiek 5 a vzadu k priechodným otvorom pomocného rámu motora pomocou skrutiek 4 pomocou pásov 7.

4. Utiahnite všetky upevňovacie body.