



Obr. 2, 3



Ochrana motora a prevodovky

1,02 5 6

Toyota Avensis III 2009 -2018 Scion
TC II 2010 -2016

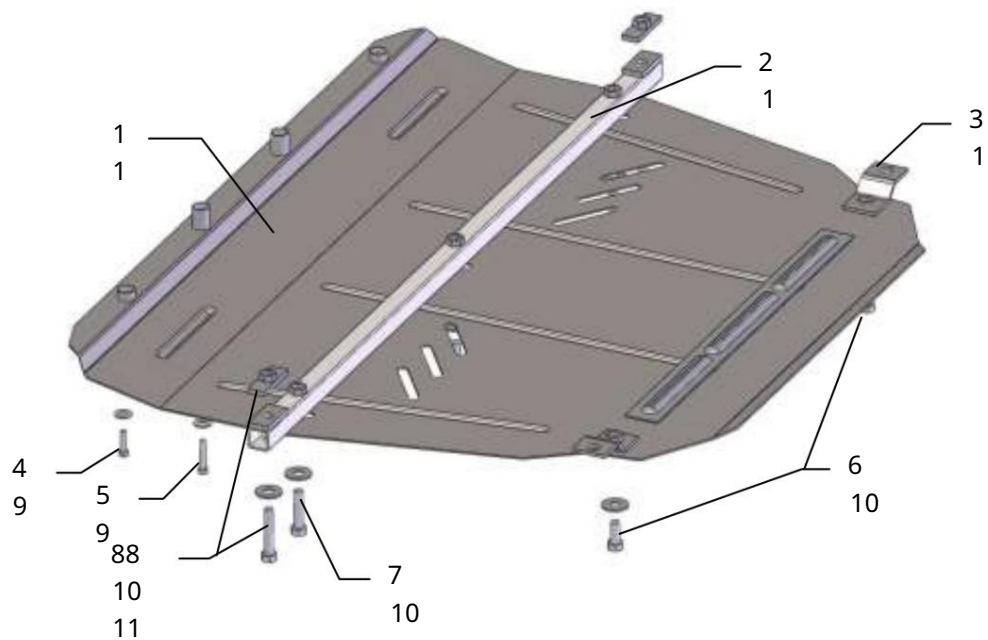
Ochrana 1,0256

Použitelnosť: Toyota Avensis T27, 2009–2018

Scion TC II 2010–2016

Úplnosť:

Č. neuvedené	Meno	Označenie	Množstvo	Poznámky
1	panel	286	1	
2	lúče	200	1	
3	Konzola 4	202	2	
5	Skrutka	M6x25	2	
6	Skrutka	M6x35	2	
	Skrutka	M10x25	2	
7	Skrutka	M10x45	3	
8	Skrutka 9	M10x55	2	
10	Podložka	A6	4	
11	Tyč	A10	7	
		STP.6.006.017SB	2	



Hmotnosť = 12,5 kg.

Inštalácia ochrany Obr. 1



1. Odstráňte štandardný kryt.
2. Vložte lišty 11 do bočných otvorov pomocného rámu motor a zaistite nosník 2.
3. Odskrutkujte dve štandardné skrutky pomocného rámu motora (obr. 1) , a upevnite konzoly (3).
4. Panel 1 pripevnite vpredu na štandardné miesta pomocou skrutiek 4,5, v strede k nosníku 2 pomocou skrutiek 7 a vzadu k konzolám 3 pomocou skrutiek 6.
5. Utiahnite všetky upevňovacie body.

POZOR!!! Po inštalácii ochrany nedovoľte, aby sa ochranné prvky dostali do kontaktu s pohyblivými časťami komponentov a zostáv vozidla.