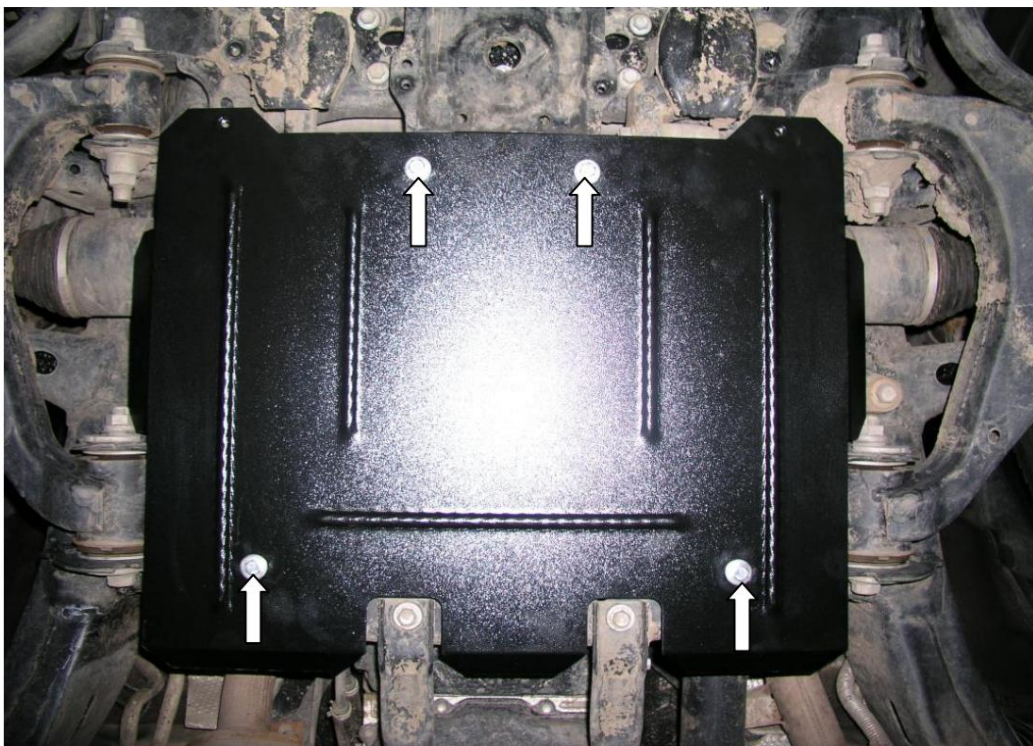




Obr. 3



Ochrana kľukovej skrine

1,02 5 7,00

Toyota Land Cruiser 200

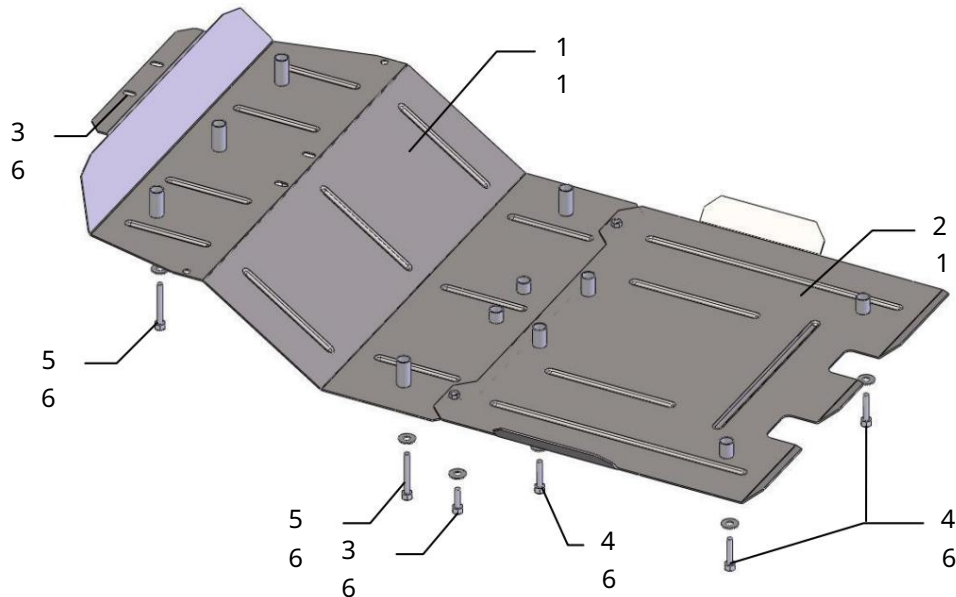
Ochrana 1,0257,00

Použitelnosť: Toyota Land Cruiser 200 4.5 D , A (2009-)

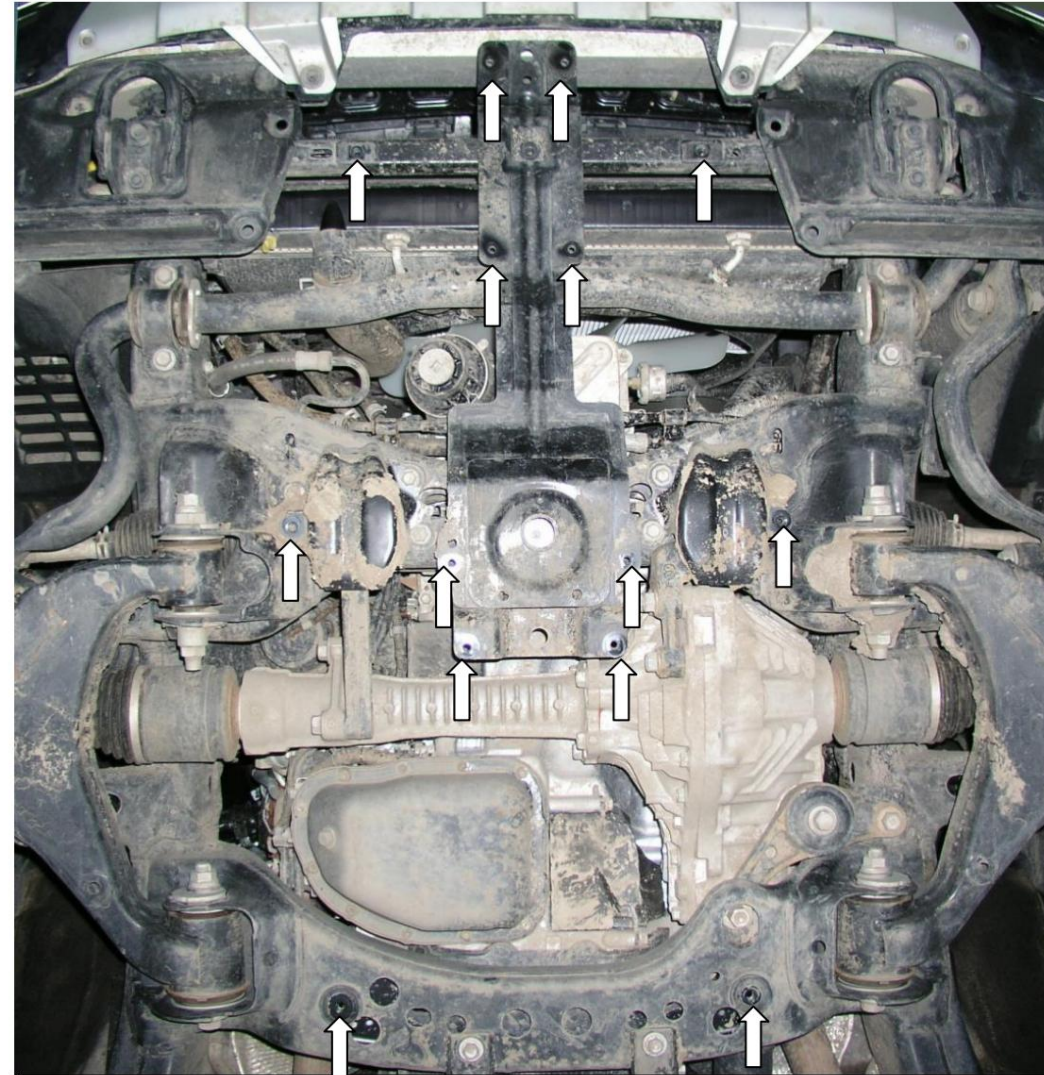
Úpravy	Číslo valce	Výkon kW	kontrolný bod	Objem motora cm3
200	-	-	A	4500

Úplnosť:

č.	Meno	Označenie	Množstvo	Poznámky
Panel č. 1		287	1	
2 Panel 3		288	1	
Skrutka 4		M8x25	6	
Skrutka 5		M8x35	4	
Skrutka 6		M8x45	2	
Skrutka 7		M8x55	6	
Podložka		A10	17	



Inštalácia ochrany



1. Odstráňte štandardnú ochranu.
2. Upevnite ochranu na štandardné miesta podľa výkresu a fotografií 1, 2, 3.
3. Utiahnite všetky upevňovacie body.

Ochrana pokrýva chladič, kľukovú skriňu motora a prevodovku.