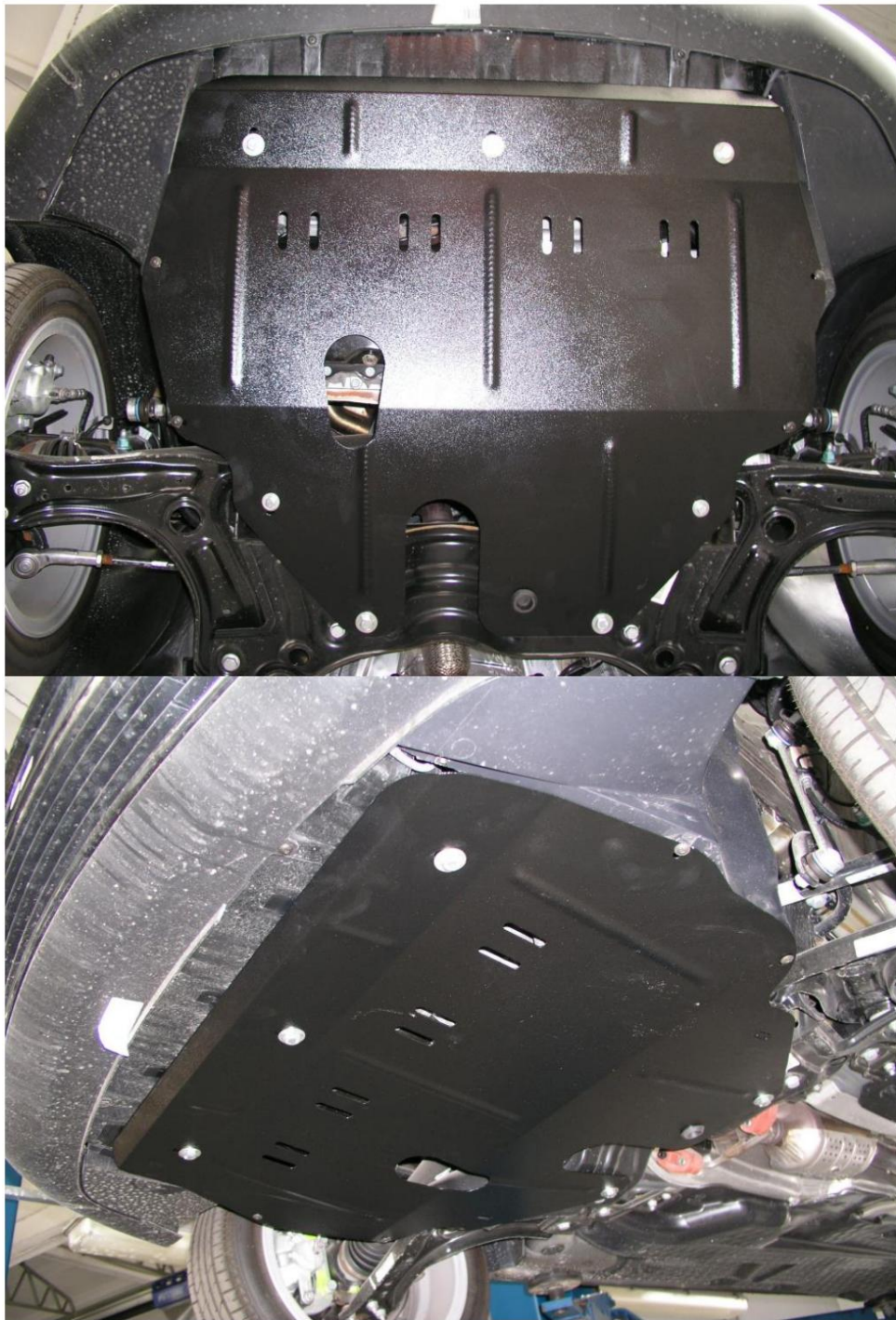


Obr. 3



Ochrana kľukovej skrine, prevodovka

1,0261,00

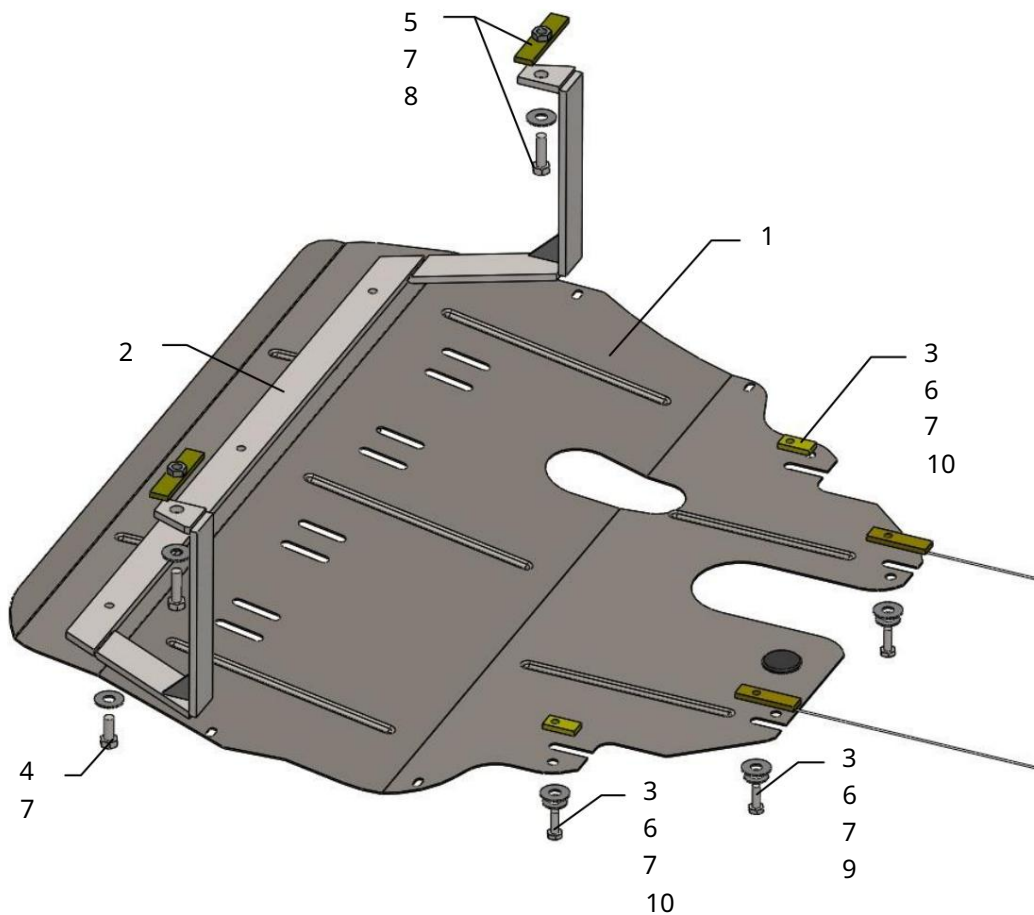
Seat Cordoba, Ibiza

Ochrana 1,0261,00

Použitelnosť: Seat Cordoba, Ibiza 2005

Úplnosť:

Č. <small>neuvádzané</small>	Meno	Označenie	Množstvo	Poznámky
1	Panel 2	1.0261.00.8.003.798	1	
	Nosník 3	1.0261.00.6.004.202SB	1	
	Skrutka 4	M8x25	4	
	Skrutka 5	M10x25	3	
	Skrutka 6	M10x35	2	
	Podložka 7	A8	4	
	Podložka	A10	9	
8	Plank	STP.8.006.016SB	2	M10x20x90 (s maticou)
9	Plank	STP.8.006.022	2	S ústami
10	Plank	STP.8.006.033	2	
11	Lišič nárazov 30		1	



Inštalácia ochrany

Obr. 1



1. Odstráňte štandardný kryt.
2. Vložte lišty 8 do otvorov bočných prvkov a namontujte nosník 2 pomocou skrutiek 5, obr. 1.
3. Vložte lišty 9, 10 do otvorov v nosníku motora a utiahnite skrutky 3 s podložkami 6, 7.
4. Pripevnite ochranu vpredu k nosníku pomocou 2 skrutiek 4 vzadu vložte drážky pod skrutky 3.
5. V prípade potreby použite skrutky na upevnenie kufru na upevnenie plastových častí vozidla.

Ochrana pokrýva motor a prevodovku.

POZOR!!! Po inštalácii ochrany nedovoľte, aby sa ochranné prvky dostali do kontaktu s pohyblivými časťami komponentov a zostáv vozidla.

Hmotnosť 13,4 kg.

15.01.2018