

Obr. 2



Ochrana kľukovej skrine

1,0263

Kia Soul

Ochrana 1,0263

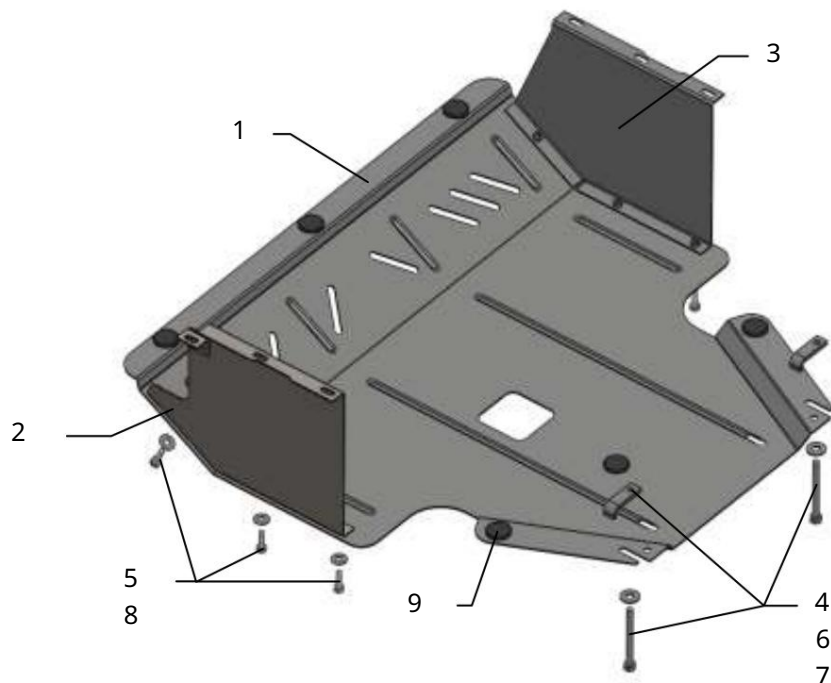
Použitelnosť:

Úpravy	Číslo valce	Výkon L.s.	kontrolný bod	Objem motora cm3
Duša	4		M	1400

Úplnosť:

č. Č. Názov	Označenie	Množstvo	Poznámka
1 Paleta 2 Ľavé	482	1	
krídlo 3 Pravé krídlo 4	064	1	
Skrutka 5 Skrutka 6 Tyč	065	1	
7 Podložka	10x90	2	
8 Podložka	8x25	6	
	016	2	
	A10	2	
	A8	6	
9 Tmič nárazov		6	

Schéma montáže ochrany klukovej skrine.



Inštalácia ochrany

Obr. 1



1. Odstráňte dva štandardné bočné protiprachové kryty.
2. Namiesto plastových krytov (poz. 2, 3) pripevnite ľavé a pravé krídlo na bočný nosník štandardnými skrutkami, ako je znázornené na obr. 1.
3. Ochrany pripevnite k nainštalovaným krídlam pomocou skrutiek 5 a k nosníku motora (obr. 2) pomocou skrutiek 4 pomocou dosiek 6.
4. Uťahnite všetky upevňovacie body.

POZOR!!! Po inštalácii ochrany nedovoľte, aby sa ochranné prvky dostali do kontaktu s pohyblivými časťami komponentov a zostáv vozidla.