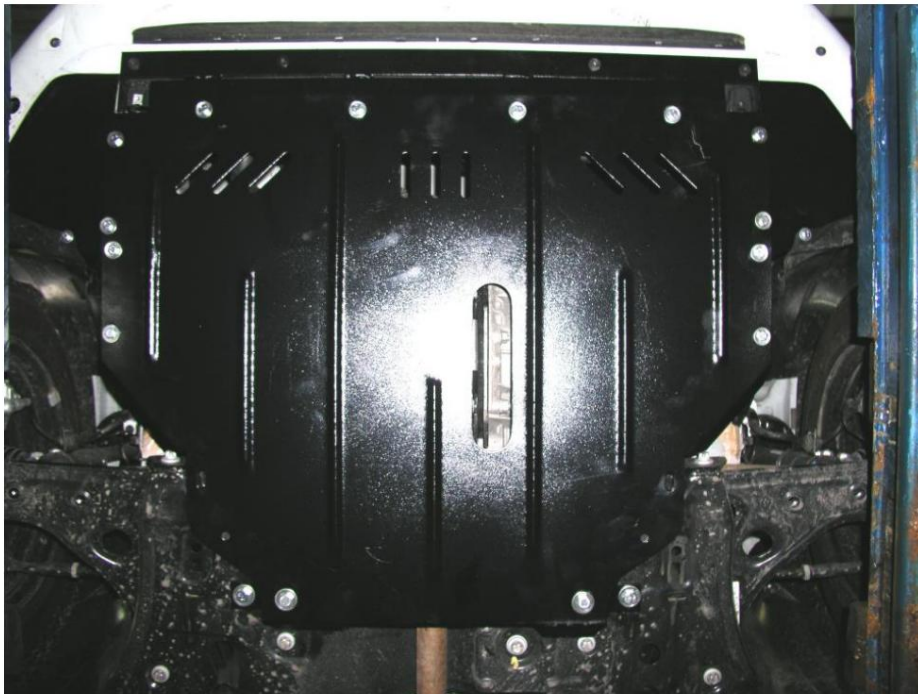




Obr. 2



Obr. 3



Сталевий захист двигуна
KOLCHUGA[®]
www.kolchuga.ua

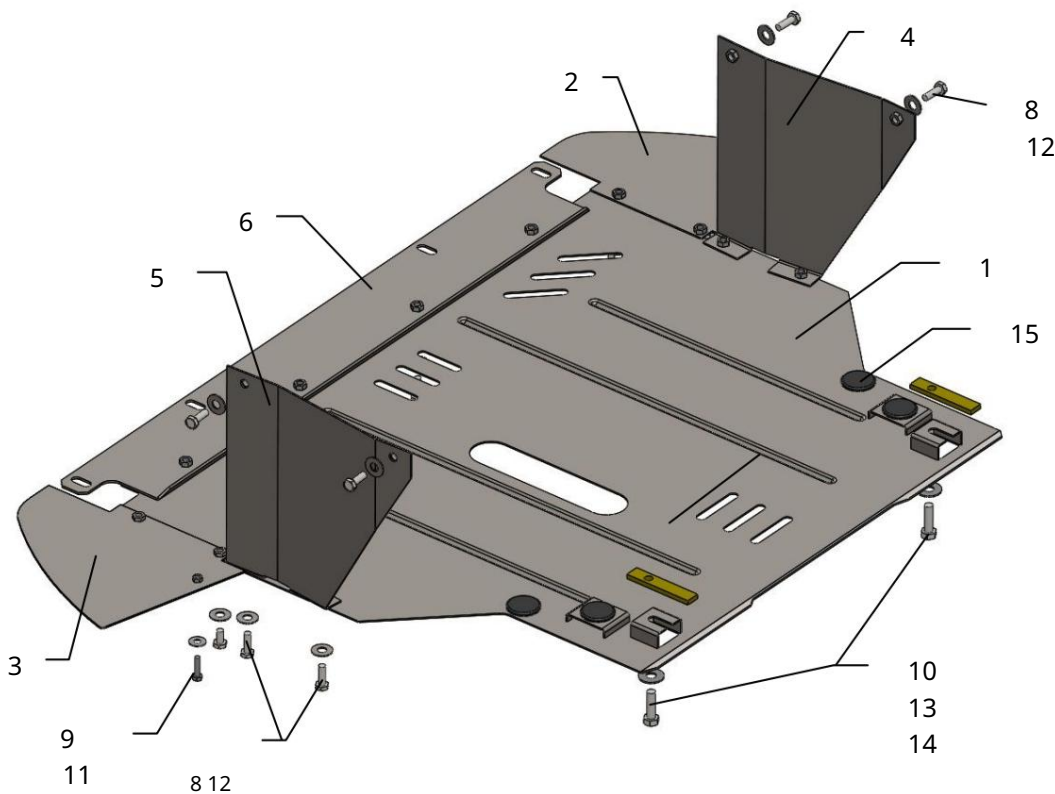
1.0264.00
Fiat Grande Punto
Od konca roku 2009

Ochrana 1,0264,00

Použitelnosť: Fiat Grande Punto 1.4M (robot) od konca roka 2009.

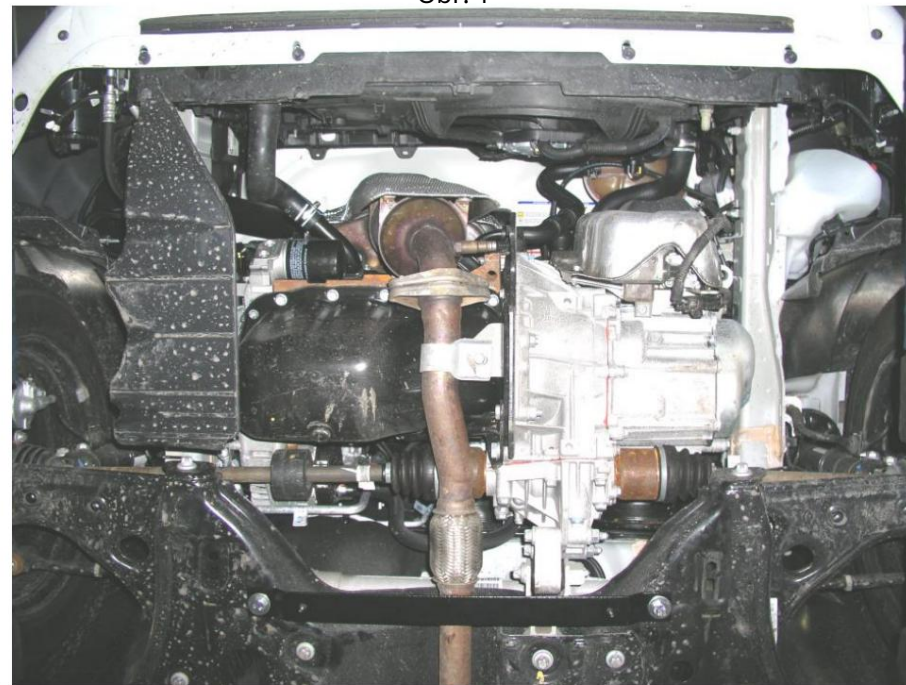
Úplnosť:

č.	Meno	Označenie	Množstvo	Poznámky
1	Panel	1.0264.00.6.003.313	1	
2	Pravé krídlo 3 Ľavé krídlo 4 Pravé oporné krídlo 5 Ľavé oporné krídlo 6	1.0131.00.6.001.050	1	
		1.0131.00.6.001.053	1	
		1.0131.00.6.001.052	1	
		1.0131.00.6.001.051	1	
		1.0264.00.6.004.281	1	
7	Skrutka	M8x16	4	
8	Skrutka	M8x25	12	
9	Skrutka	M6x20	2	
10	skrutiek	M10x35	2	
11	Podložka	A6	2	
12	Podložka	A8	16	
13	Podložka	A10	2	
14	Plank	STP.8.006.024	2	
15	Trnič nárazov 30		2	



Inštalácia ochrany

Obr. 1



1. Odstráňte bočný kryt z pravej strany (v smere vozidla) a očistite upevňovacie body od pôvodných upevňovacích prvkov.

2. Rozoberte ochranu na jej jednotlivé časti.

3. Pripevnite nosník 6 k pomocnému rámu chladiča pomocou štandardných upevňovacích prvkov, obr. 1.

4. Upevnite oporné krídla 4 a 5 vpravo a vľavo na bočných nosníkoch v miestach, kde je kufror pripevnený skrutkami 8, obr. 2.

5. Panel 1 pripevnite vpredu k nosníku 6 pomocou skrutiek 8 a vzadu k pomocnému rámu pomocou skrutiek 10.

6. Nainštalujte bočné krídla 2 a 3 k ochrane pomocou skrutiek 7.

7. Uťahnite všetky upevňovacie body

ochranného krytu. Ochranný kryt zakrýva motor a prevodovku. Hmotnosť = 16 kg.