

Сталевий захист двигуна  
**KOLCHUGA**<sup>®</sup>  
[www.kolchuga.ua](http://www.kolchuga.ua)

Ochrana kľukovej skrine, prevodovka

1,0265

NISSAN PATHFINDER III R51 2005-2010 NISSAN  
NAVARA III D40 2005-2010

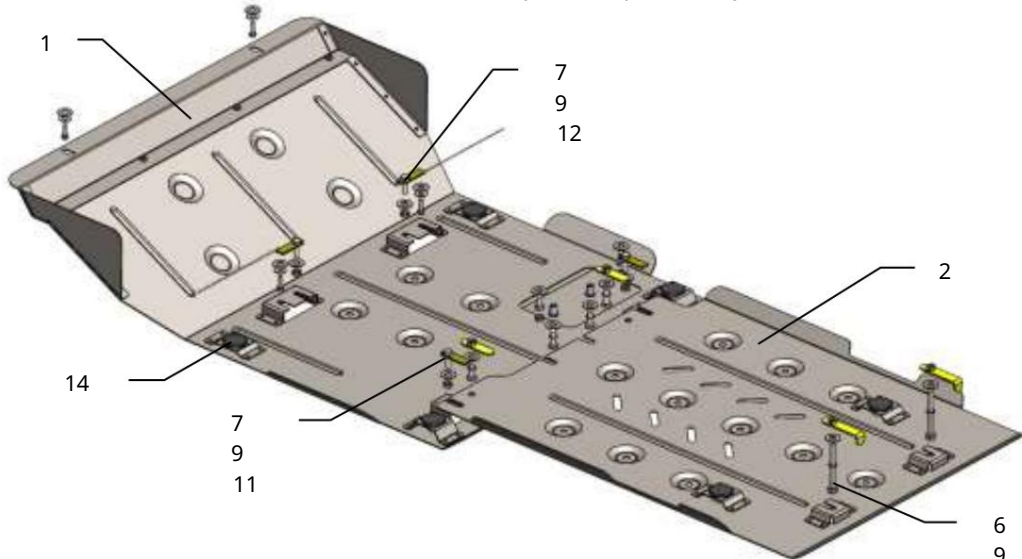
## Ochrana 1,0265

Použitelnosť: NISSAN PATHFINDER III R51 2005-2010  
NISSAN NAVARA III D40 2005-2010

Úplnosť:

| Č. | Meno                         | Označenie                | Množstvo | Poznámky |
|----|------------------------------|--------------------------|----------|----------|
| 1  | Panel 2 Panel                | 1.0265.00.6.003.293SB    | 1        |          |
| 3  | Skrutka 4                    | 1.0265.00.6.003.1595SB   | 1        |          |
|    | Skrutka 5                    | M6x18                    | 4        |          |
|    | Skrutka 6                    | M8x16                    | 2        |          |
|    | Skrutka 7                    | M8x25                    | 4        |          |
|    | Samosvorná                   | M8x80                    | 2        |          |
|    | matica 8 Podložka 9 Podložka | M8                       | 4        |          |
| 10 | Narovacia                    | A6                       | 4        |          |
|    | matica 11                    | A8                       | 16       |          |
|    | Upevňovací prvok 12          | M8                       | 2        |          |
|    | Upevňovací prvok             | 521.6.013.002            | 2        |          |
| 13 | Kryt 14 Tlmič                | 521.6.013.002 s vodičkom | 2        |          |
|    | nárazník 30 15 Tyč           | 1.0265.00.8.016.214      | 1        |          |
| 16 | Tyč 17 Grover                |                          | 6        |          |
|    |                              | STP.6.006.037SB          | 2        |          |
|    |                              | STP.6.006.041SB          | 2        |          |
|    |                              | M8                       | 6        |          |

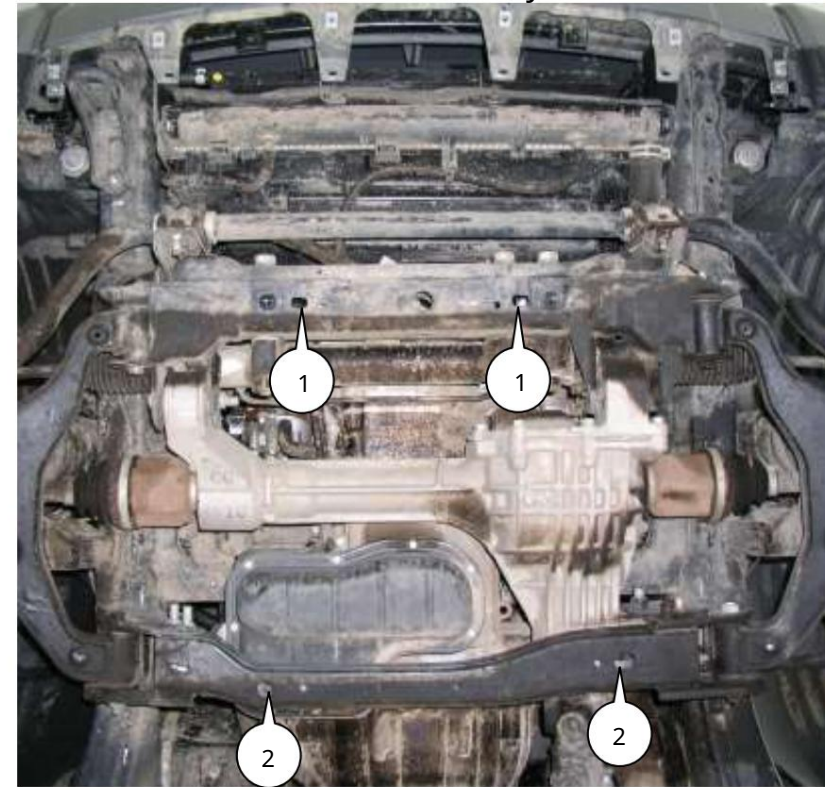
Ochrana chladiča, kľukovej skrine a prevodovky



Hmotnosť = 20,5 kg.

16

## Inštalácia ochrany



Obr. 1

1. Odstráňte predný štandardný kryt.
2. Nainštalujte upevňovací prvok 12 cez stredový otvor na boku otvory v prednom nosníku na upevnenie predných pák (vedľa štandardných matíc M6) a utiahnite matice 7 s podložkami 9, poz. 1, obr. 1.
3. Nainštalujte upevňovacie prvky 11 do bočných otvorov zadného nosníka upevnenia predných pák a utiahnite matice 7 s podložkami 9, poz. 2, obr. 1.
4. Nainštalujte panel 1 s drážkami pre matice 7, zaistite ho spredu skrutkami 3, obr. 1.
5. Pripevnite panel 2 spredu pod panel 1 a vzadu k priechodke otvory zadného priečneho nosníka pomocou skrutiek 6, pričom na vrch umiestnite lišty 16, poz. 3, obr. 2.
6. Uťahnite všetky upevňovacie body krytu. Kryt

zakrýva chladič, prevodovku, motor a prevodovku.

POZOR!!! Po inštalácii nedovoľte, aby sa ochranné prvky dostali do kontaktu s pohyblivými časťami komponentov vozidla. 19. 10. 2023