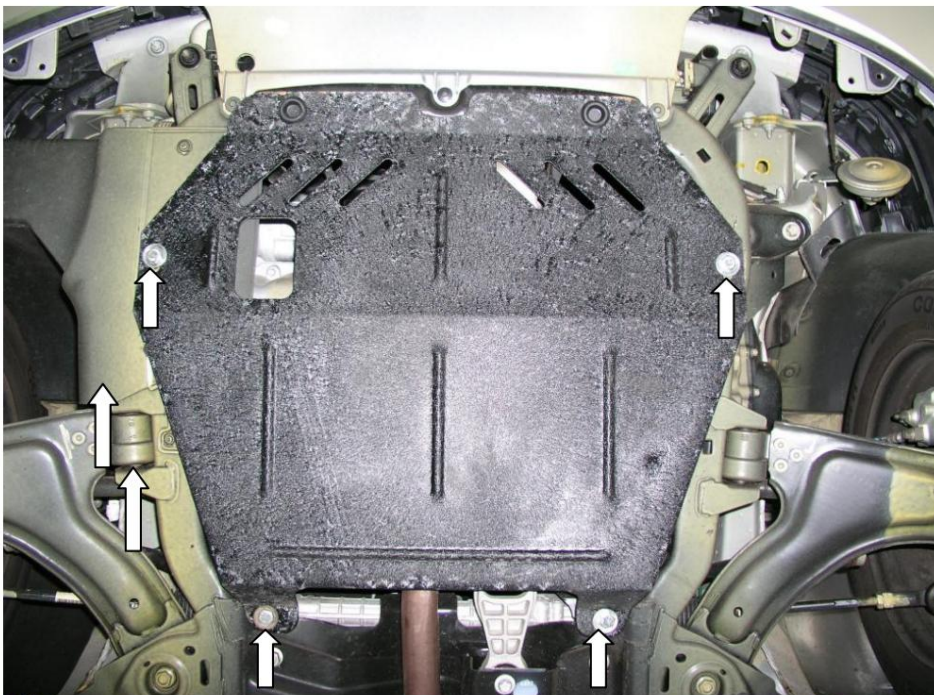


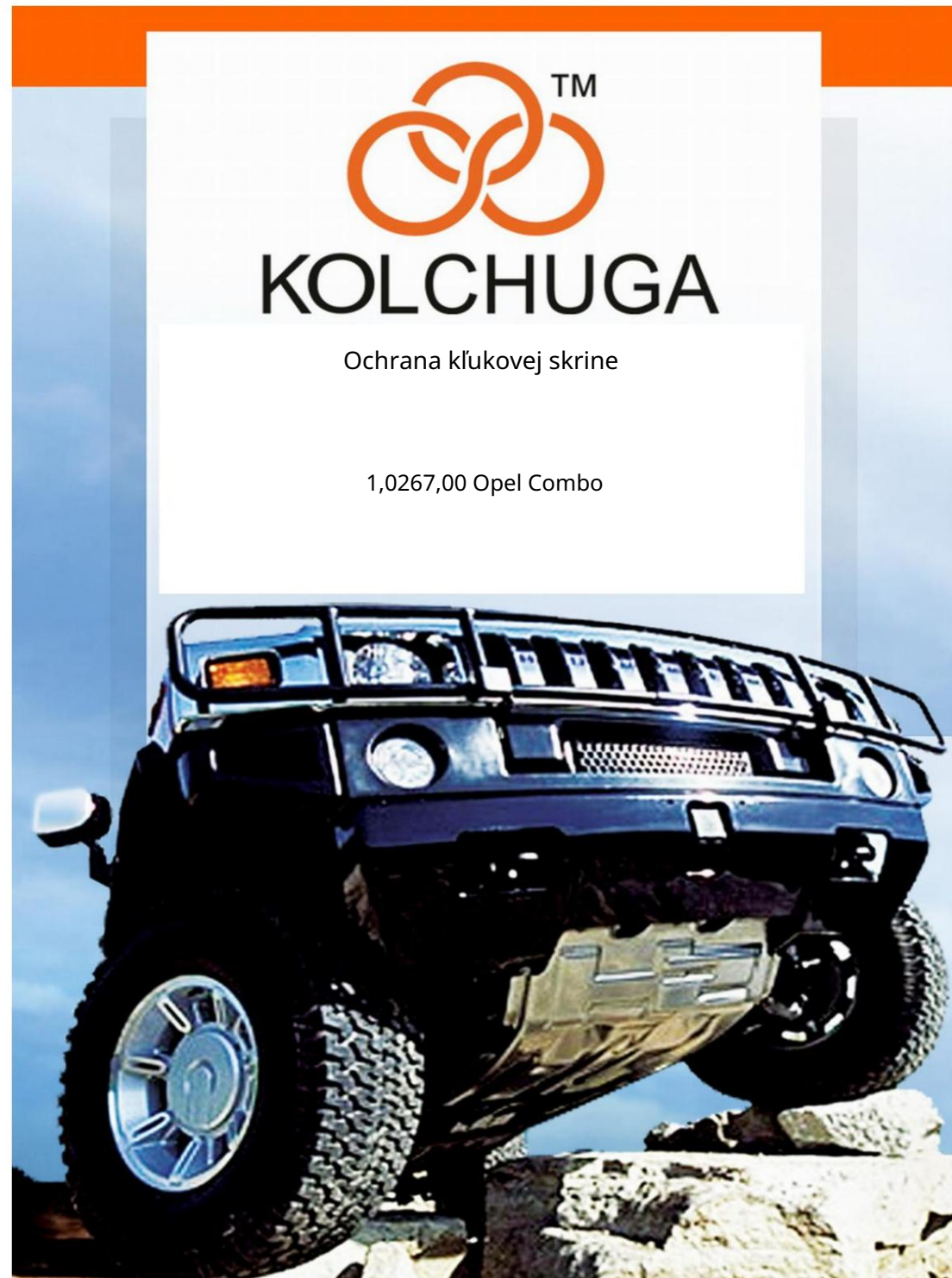
Obr. 2



KOLCHUGA

Ochrana kľukovej skrine

1,0267,00 Opel Combo



Ochrana 1,0267,00

Použitelnosť

Opel Combo 1.6M

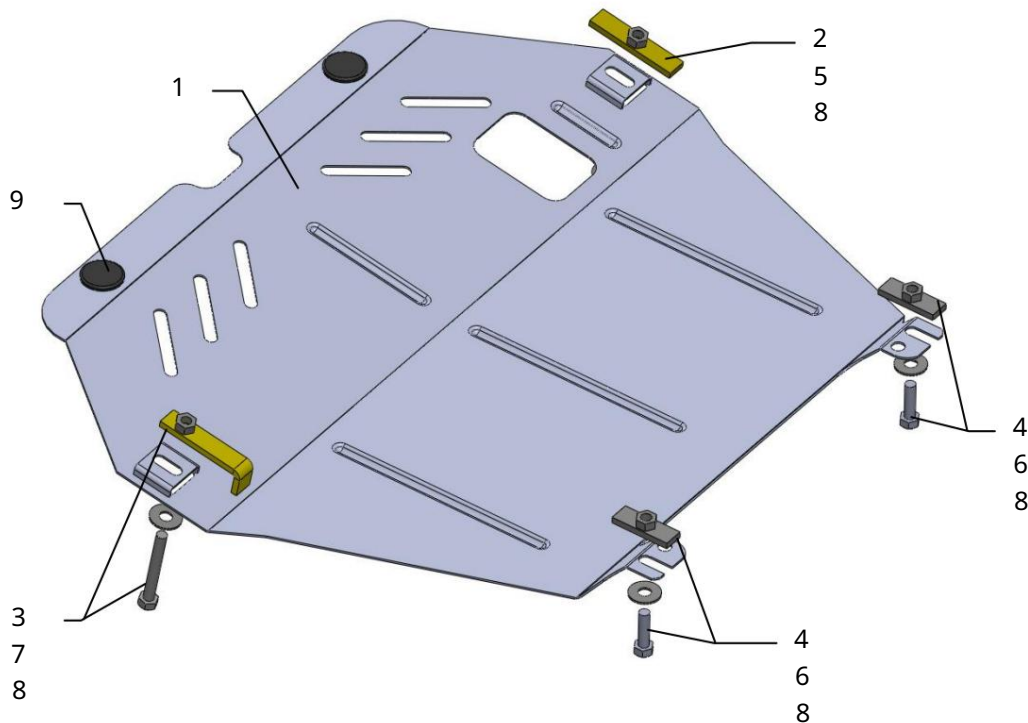
2001

Úpravy	Číslo valce	Výkon L.s.	kontrolný bod	Objem motora cm3
Kombinácia	4		M	1600

Úplnosť:

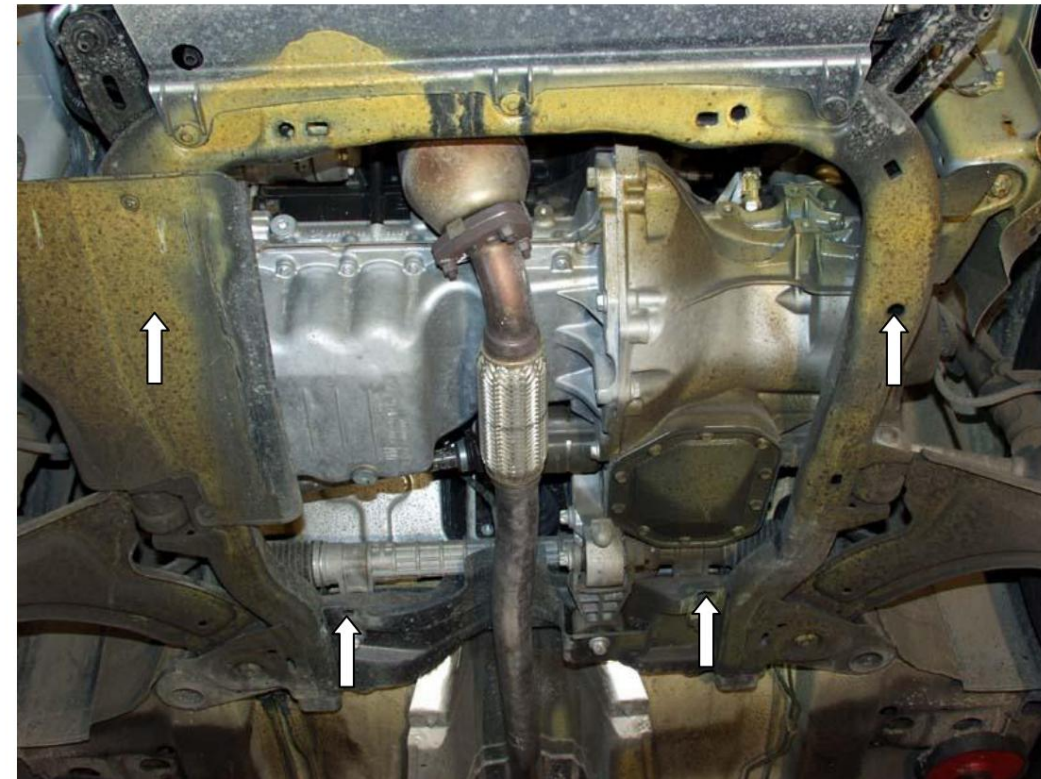
č. <small>neuvadené</small>	Meno	Označenie	Množstvo	Poznámka
1	Paleta 2	Skrutka	329	1
3	Skrutka 4	10x100	1	1
	Skrutka 5	Tyč	10x75	1
6	Tyč 7	Tyč 8	10x35	2
	Podložka	016SB	1	1
		017SB	2	2
		018SB	1	1
		A10	2	2
9	Tlmič nárazov		6	6

Schéma montáže ochrany kľukovej skrine.



Inštalácia ochrany

Obr. 1



1. Umiestnite pásy 6 cez zadné otvory nosníka motora a utiahnite skrutky 4.
 2. Umiestnite dosku 5 vpravo a dosku 7 vľavo hore cez bočné otvory pomocného rámu motor.
 3. Prepichnete plastovú ochranu vpravo nožom a vyrežte okienko nad bočným otvorom.
 4. Ochranu na zadnej a bočnej strane zodpovedajúcim spôsobom zaistite upevňovacie prvky (pozri montážnu schému).
 5. Utiahnite všetky upevňovacie body.
- Ochrana pokrýva motor a prevodovku.