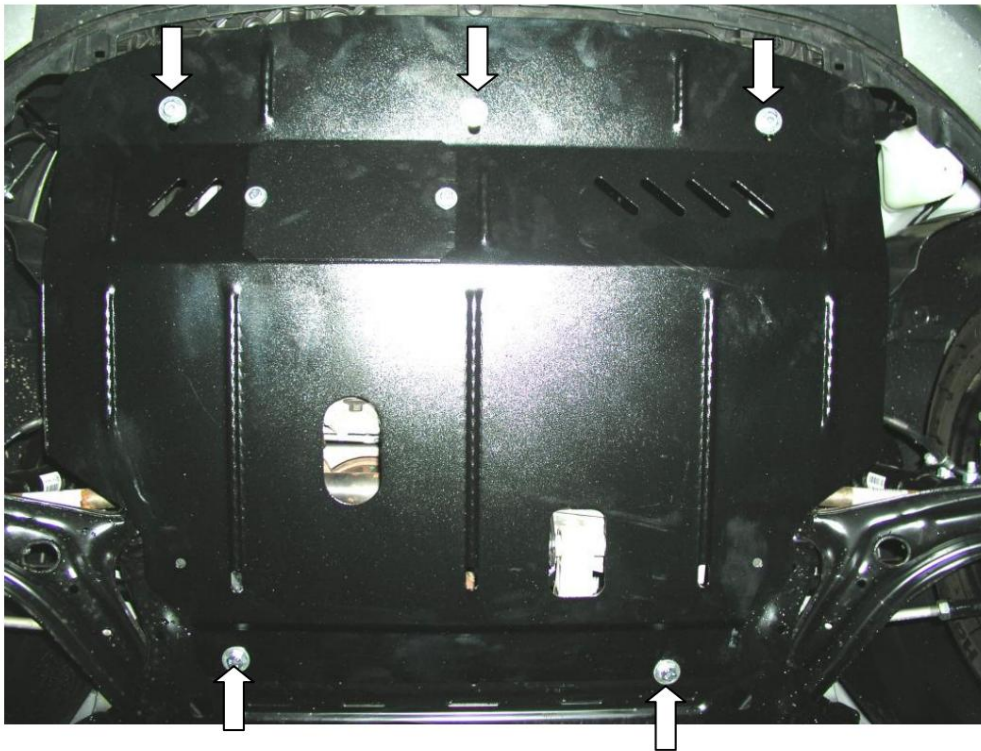


Obr. 3



Ochrana kľukovej skrine, prevodovka

1,0268,00 Ford Fiesta 2009
Ford B-Max 2013 1.6A



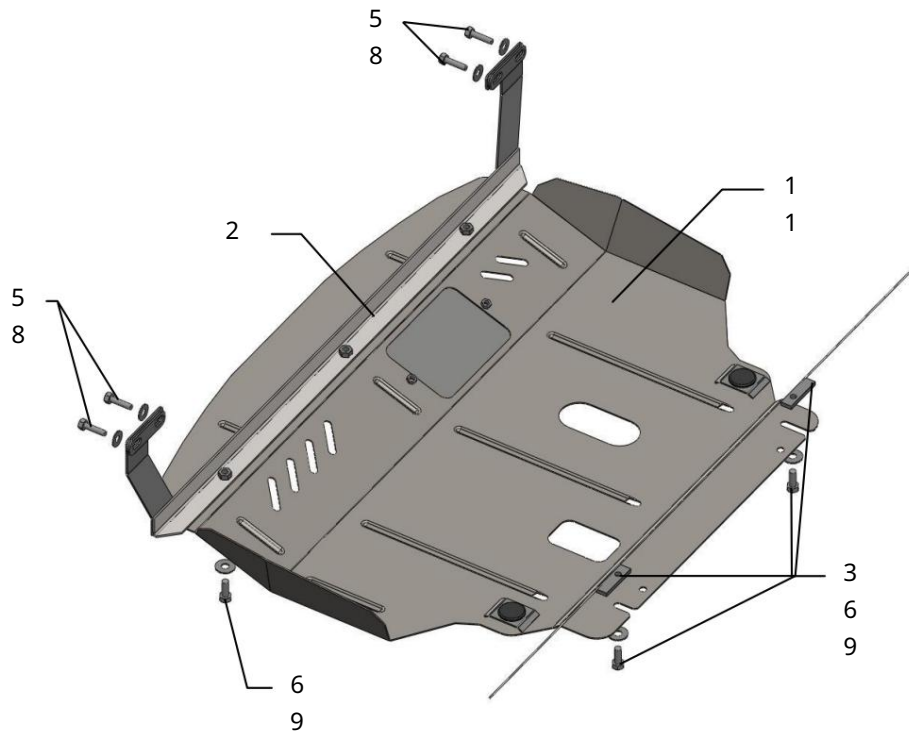
Ochrana 1,0268,00

Použitelnosť (Ford Fiesta 2009, Ford B-Max 2013 1.6A)

Úplnosť:

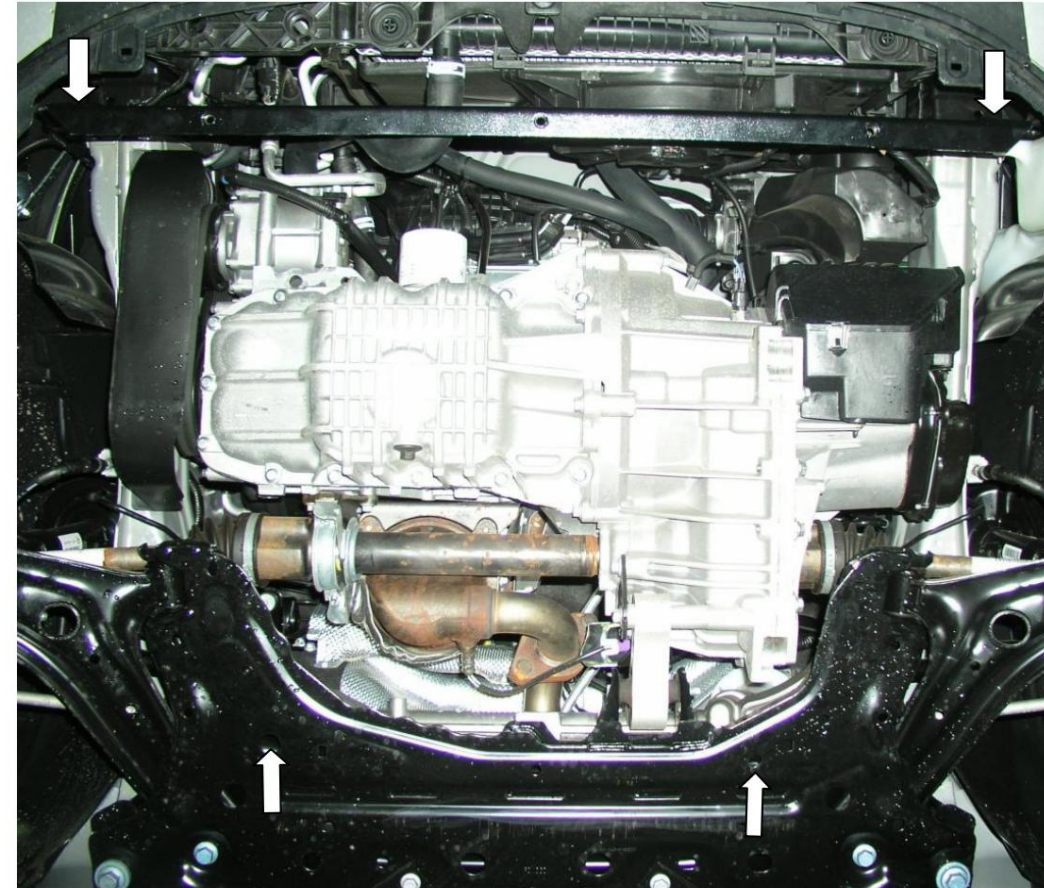
č. neuvedené	Meno	Označenie	Množstvo	Poznámka
1	Panel 2	296	1	
	Nosník 3	203	1	
	Doska 4	STP.8.006.015	2	S vodítkom
	Skrutka	8x16	2	
	5 Skrutka	8x35	4	
	6 Skrutka	10x25	5	
	7 Tmič nárazov 30 8		2	
	Podložka 9	A8	6	
	Podložka	A10	5	

Schéma montáže ochrany prevodovky.



POZOR!!! Po inštalácii ochrany nedovoľte, aby sa ochranné prvky dostali do kontaktu s pohyblivými časťami komponentov a zostáv vozidla.

Inštalácia ochrany



Obr. 1

1. Upevnite nosník 2 k výkonovým prvkom bočné prvky s 5 skrutkami po odskrutkovaní štandardných skrutiek skrutky, obr. 1, 2.
2. Vložte dosky 3 do bočných otvorov trámu motor a pripevnite panel 1 spredu k nosníku 2 a zozadu k lištam 3 pomocou skrutiek 6.

Utiahnite všetky upevňovacie body.

Ochrana pokrýva chladič, prevodovku a kľukovú skriňu motora.
K dispozícii je otvor na vypustenie oleja a otvor na výmenu olejového filtra.