

Obr. 2



Ochrana kľukovej skrine, prevodovka

1,0269,00 ALFA ROMEO 2001-
GT 2004-



Ochrana 1,0269,00

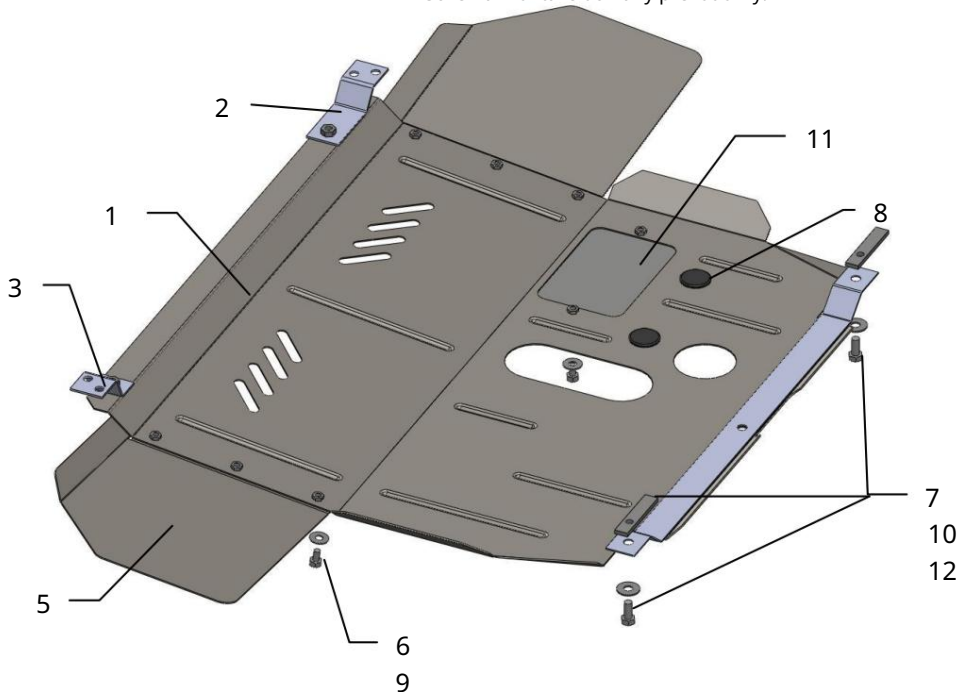
Použitelnosť (Alfa Romeo 2001-)

Úpravy	Číslo valce	Výkon L.s.	kontrolný bod	Objem motora cm3
147 GT	-	--	poloautomatický	2.0

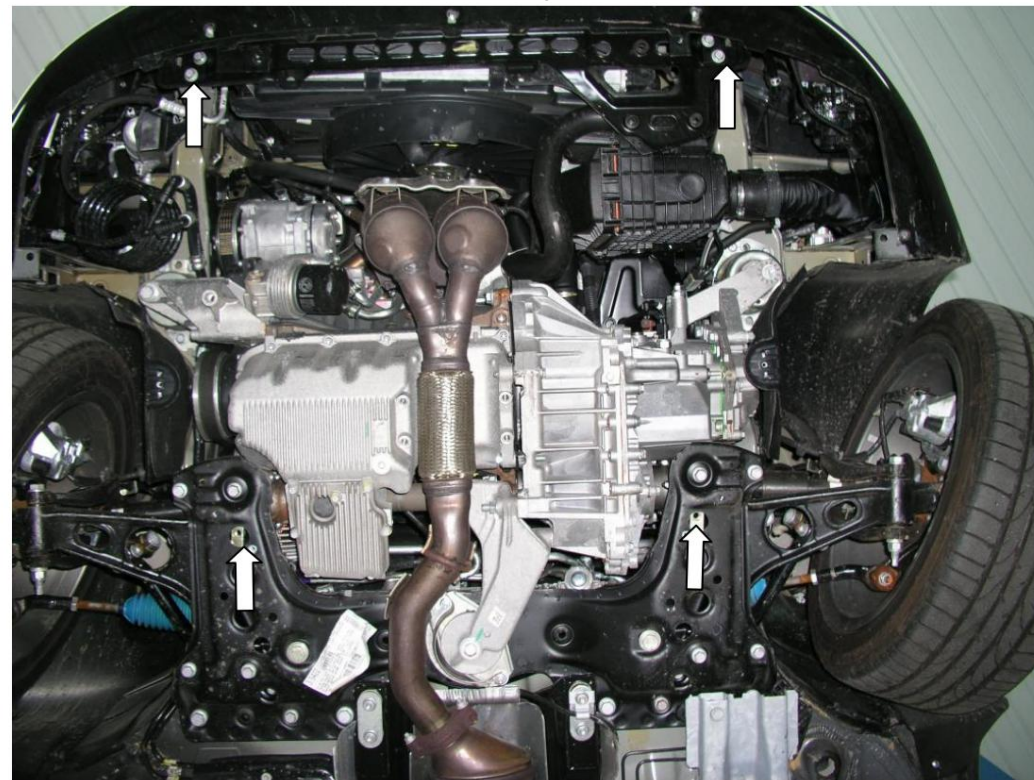
Úplnosť:

č.	Meno	Označenie	Množstvo	Poznámka
1	Panel 2	298	1	
3	Konzola Konzola	206	1	
4	Krídlo 5 Krídlo	205	1	
6	Skrutka 7	140	1	
	Skrutka	140-01	1	
		8x16	8	
		10x25	4	
8	Trič nárázov 30 9		2	
	Podložka	A8	8	
10	Podložka	A10	2	
11	Panel	STP.8.003.279	1	
12	Lišiek	024	2	

Schéma montáže ochrany prevodovky.



Inštalácia ochrany



Obr. 1

1. Odskrutkujte štandardné montážne skrutky nosníka chladič vľavo a vpravo a upevnite držiaky 2, 3 (držiak 3 vľavo pri pohybe vozidla, je kratší), obr. 1, 2.

2. Vložte lišty 12 do bočných otvorov nosníka motora a pripevnite panel 1 vpredu k konzolám 2, 3 a vzadu k lištam 12 pomocou skrutiek 7.

3. Nainštalujte blatníky 4.5 pomocou skrutiek 6.

Uťahnite všetky upevňovacie body.

Ochrana pokrýva chladič, prevodovku a kľukovú skriňu motora.

K dispozícii je otvor na vypustenie oleja a otvor na výmenu olejového filtra.