

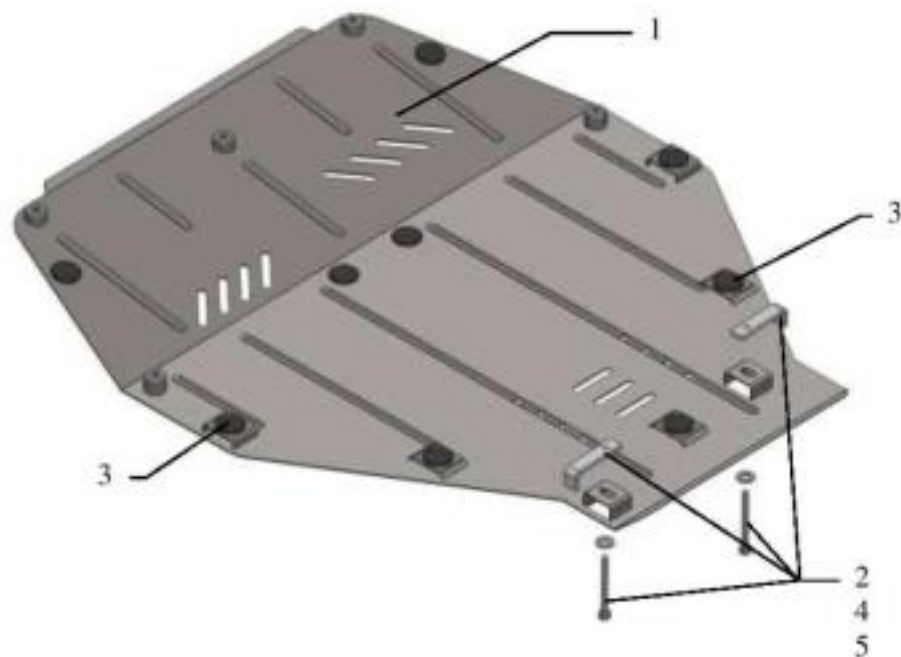
Ochrana 1,0270,00
 Použitelnost (Alfa Romeo 2009)

Úpravy	Počet kusov	Sila J.Lc.	KMM	Objem motora cm ³
159 Brera	-	--	100-1000	2.2

Úplnosť:

Nr. nř.	Označenie	Označenie	Množstvo	Poznámka
1	Panel	297	1	
2	Skrutka	8x80	2	
3	Timič nárazov 30		9	
4	Podložka	A8	2	
5	Lištka	CTTL8.006.012	1	

Schema montáže ochrany prevodovky.



Nastavenie ochrany



Puc.1

1. Odskrutkujte štandardné skrutky, ktoré upevňujú plastovú ochranu (obr. 1).
2. Umiestnite lišty 5 cez bočné otvory nosníka motora a pripevnite panel 1 vpredu a po stranách štandardnými upevňovacími prvkami a vzadu k lištám 5 skrutkami 2.

Utiahnite všetky upevňovacie body.



KOLCHUGA®

Ochrana pokrýva chladič, KPO.FICIAL PARTNER
 KOLCHUGA.NET.UA