



TM

KOLCHUGA

Ochrana kľukovej skrine, prevodovka

1,0272,00

Renault Megane 2, Scenic 2



Ochrana 1.0272.00

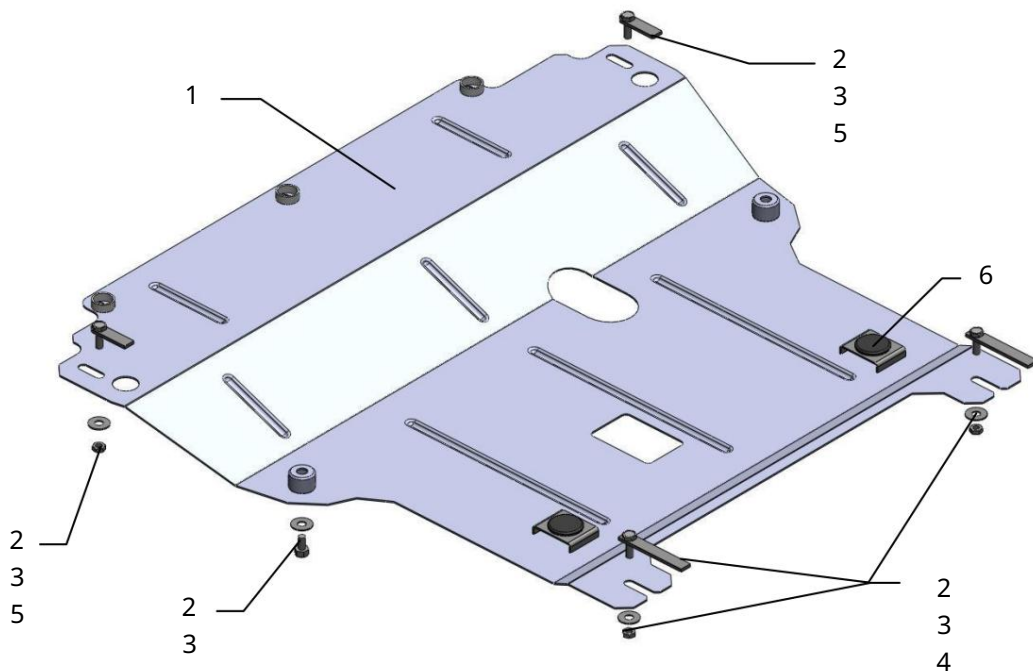
Použitelnosť: Renault Megane 2 (2002-2008), Scenic 2

(2003-2009) 1.6, 1.4, 2.0i, 1.5cdi

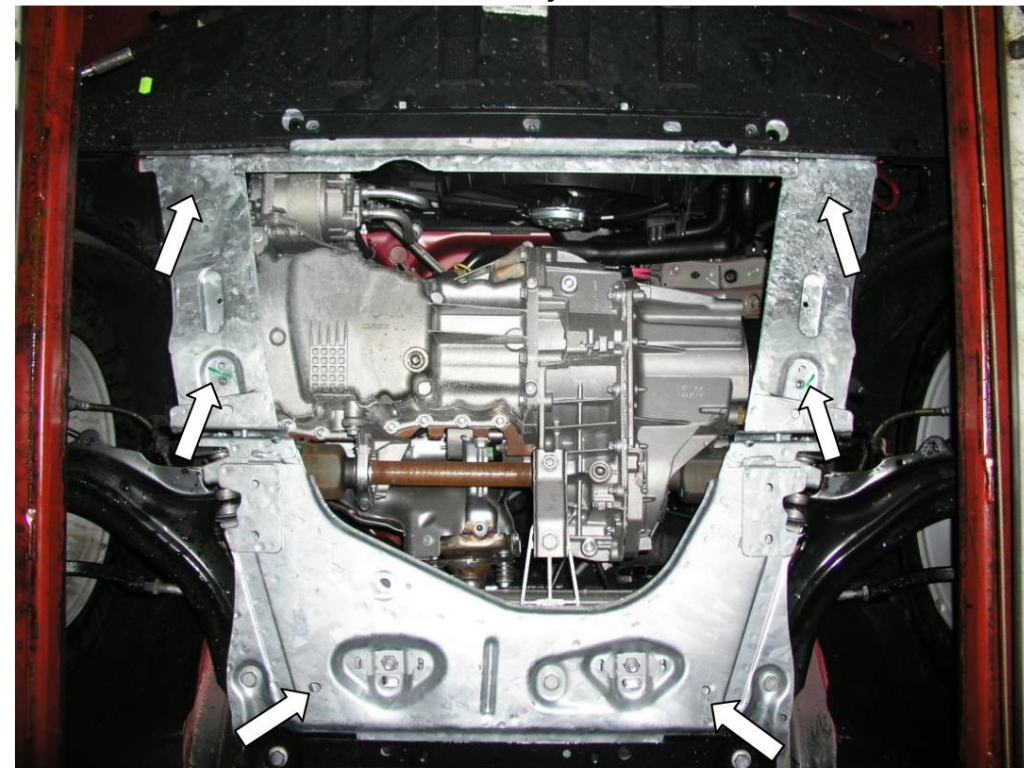
	Číslo valce	Výkon kW	kontrolný bod	Objem motora cm ³
Kompletná	-	-	M	1600

sada Megane :

č.	Meno	Označenie	Množstvo	Poznámky
1	Panel 2	492	1	
	Skruška 3	M8x16	2	
	Podložka 4	A8	6	
	Upevňovací prvok 5	521.6.013.002-01	2	
	Upevňovací prvok 6	521.6.013.002	2	
	tlmič nárazov 30 7 Matica	M8	4	



Inštalácia ochrany



Obr. 1

1. Odstráňte štandardný predný kryt.
2. Vložte upevňovacie prvky 4 do otvorov na zadnej strane pomocný rám motora.
3. Vložte upevňovací prvok 5 do bočných predných otvorov pomocného rámu motora.
4. Panel 1 pripevnite vzadu k upevňovaciemu prvku 4 maticami 7, vpredu k upevňovacím prvkom 5 maticami 7, obr. 1, 2.
5. Uťahnite všetky upevňovacie body.

Ochrana pokrýva kľukovú skriňu motora, prevodovku a chladič.