



Ochrana kľukovej skrine, prevodovka

1.0273.00

Renault Trafic Opel

Vivaro Nissan

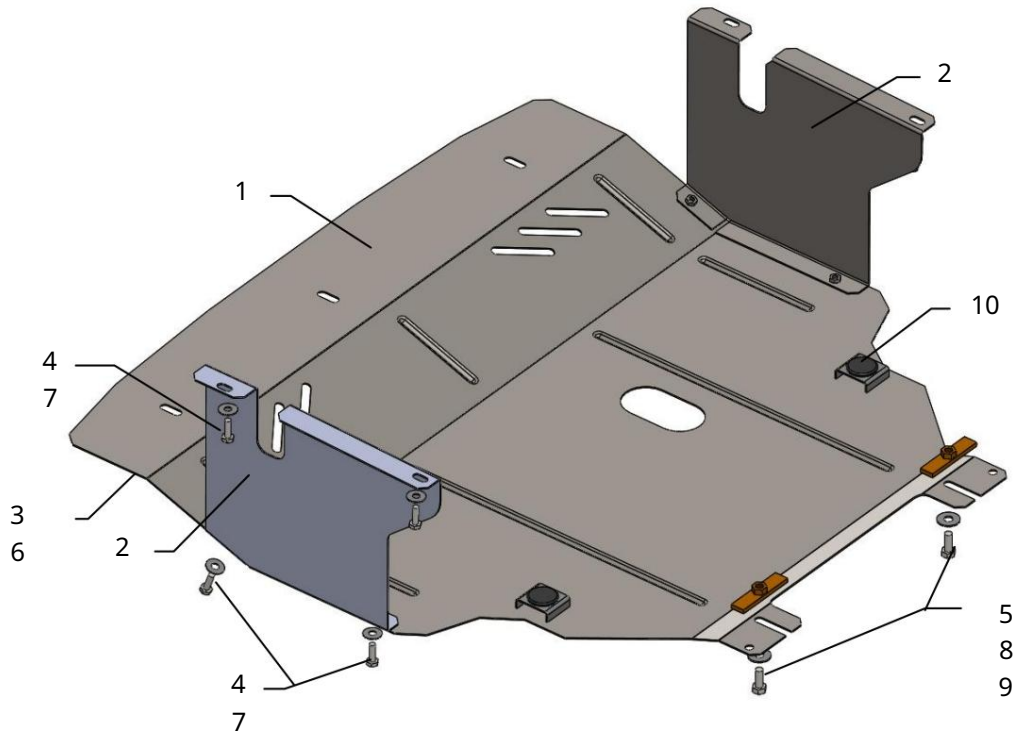
Primastar

Ochrana 1,0273,00

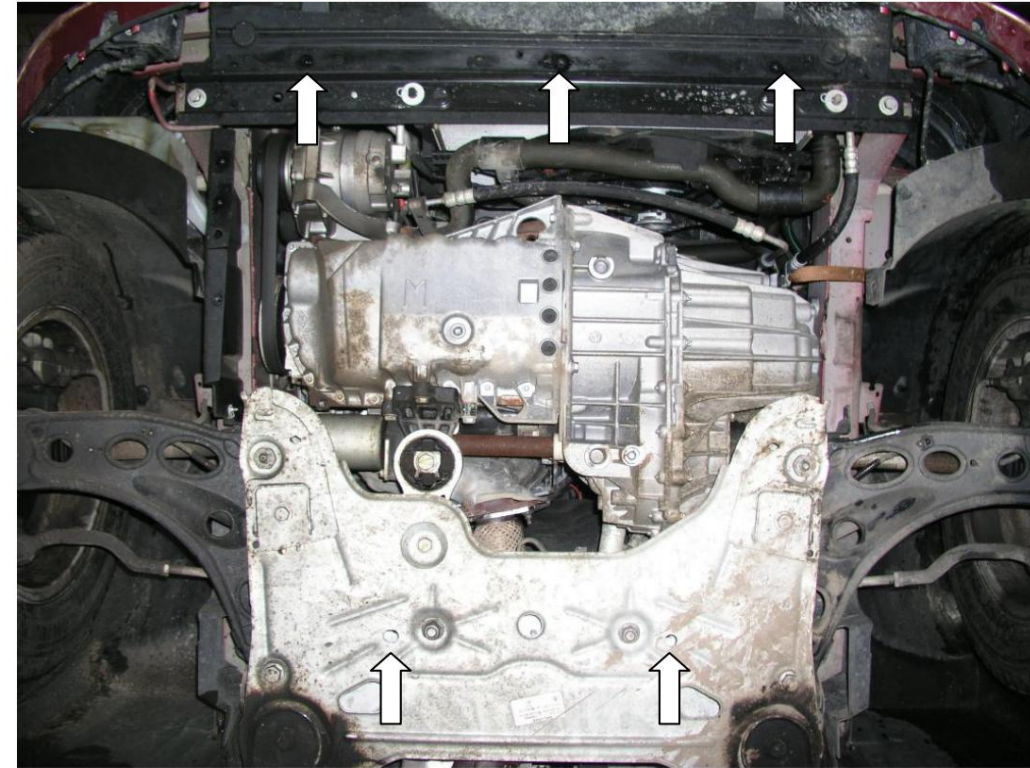
Použitelnosť: Renault Trafic 1.9D, M (2001-)

Úplnosť:

Č. <small>neuvadené</small>	Meno	Označenie	Množstvo	Poznámky
1	Panel 2 Krídlo	1.0273.00.6.003.301	1	
3	Skrutka 4	1.0273.00.6.001.066	2	
	Skrutka 5	M6x18	3	
	Skrutka 6	M8x16	9	
	Podložka 7	M10x25	2	
	Podložka 8	A6	3	
	Podložka 9 Tyč	A8	9	
	10 Tmič	A10	2	
	nárazov 30	016SB	2	
			2	



## Inštalácia ochrany



Obr. 1

1. Odstráňte štandardný predný kryt a bočný kryt krídla.
2. Krídla upevnite 2 skrutkami 4, obr. 2.
3. Umiestnite pásy 9 cez otvory v nosníku motora a utiahnite skrutky 5.
4. Panel 1 presuňte zozadu k nosníku motora pod skrutkami 5, vpredu k nosníku chladiča skrutkami 3 a k blatníkom 2 skrutkami 4.
5. Uťahnite všetky upevňovacie body.

Ochrana pokrýva kľukovú skriňu motora, prevodovku a chladič.