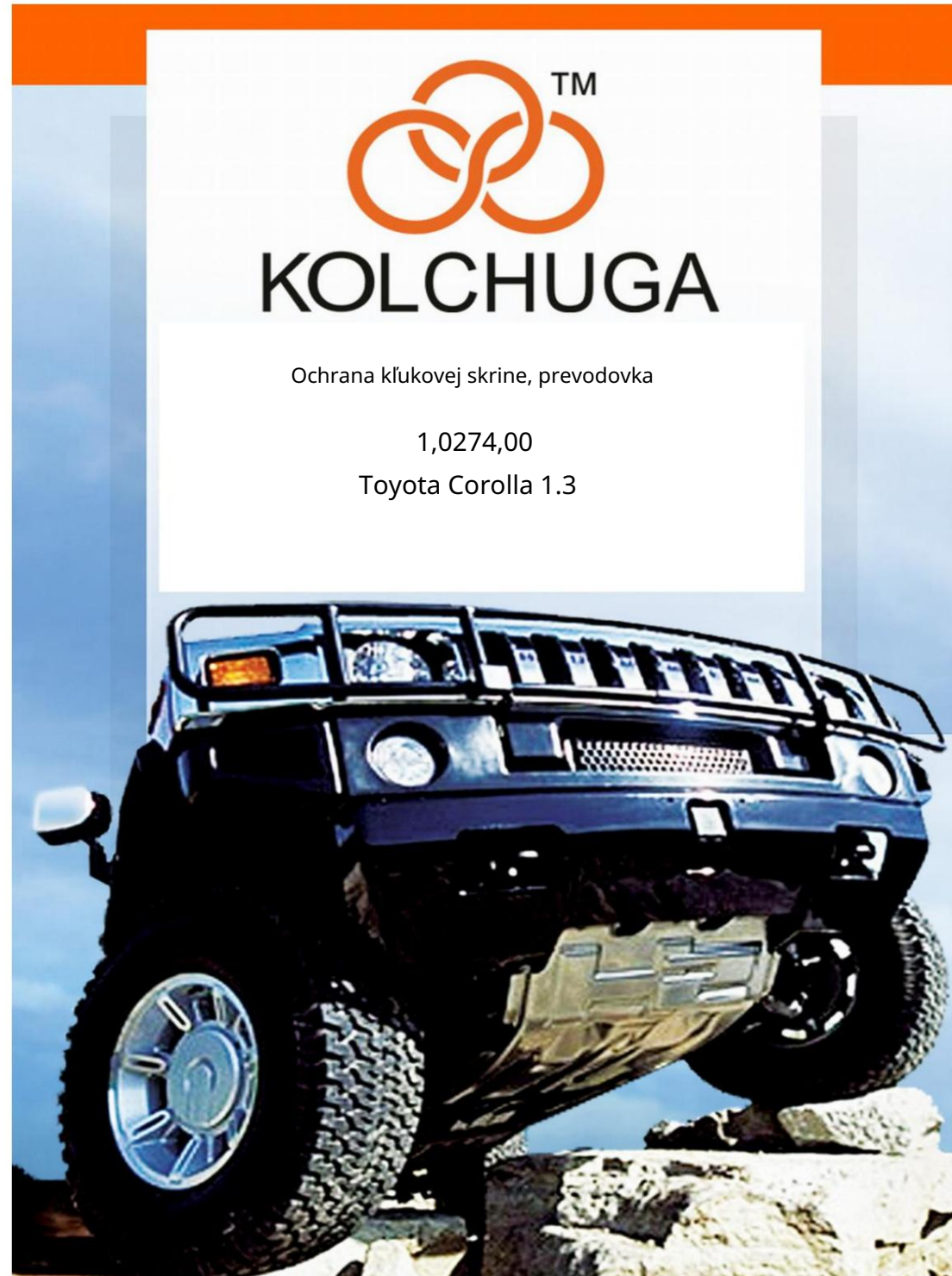


KOLCHUGA

Ochrana kľukovej skrine, prevodovka

1,0274,00

Toyota Corolla 1.3



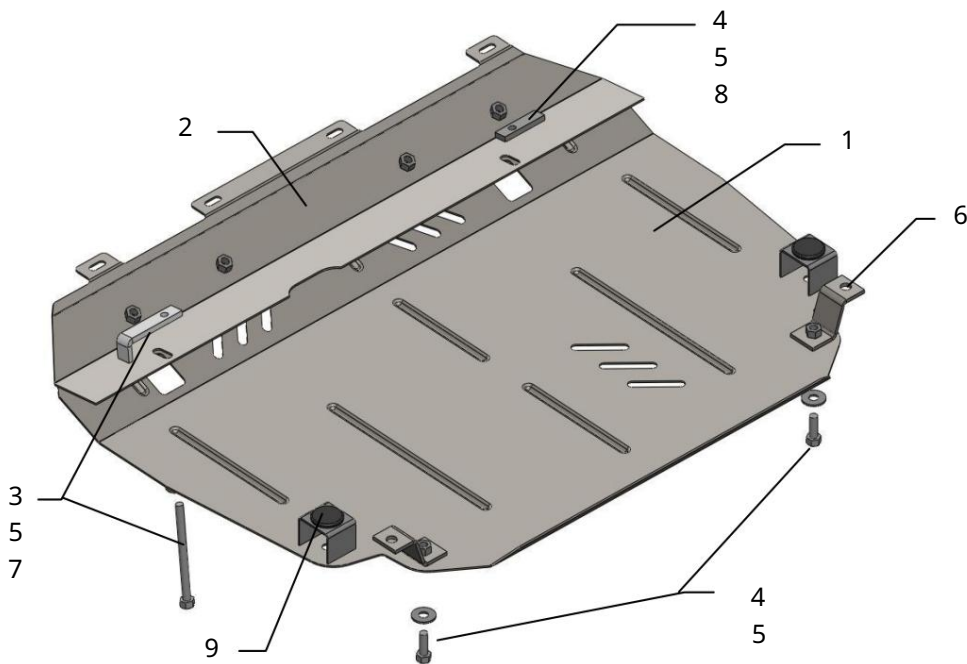
Ochrana 1,0274,00

Použitelnosť: Toyota Corolla 1.3 (2009-)

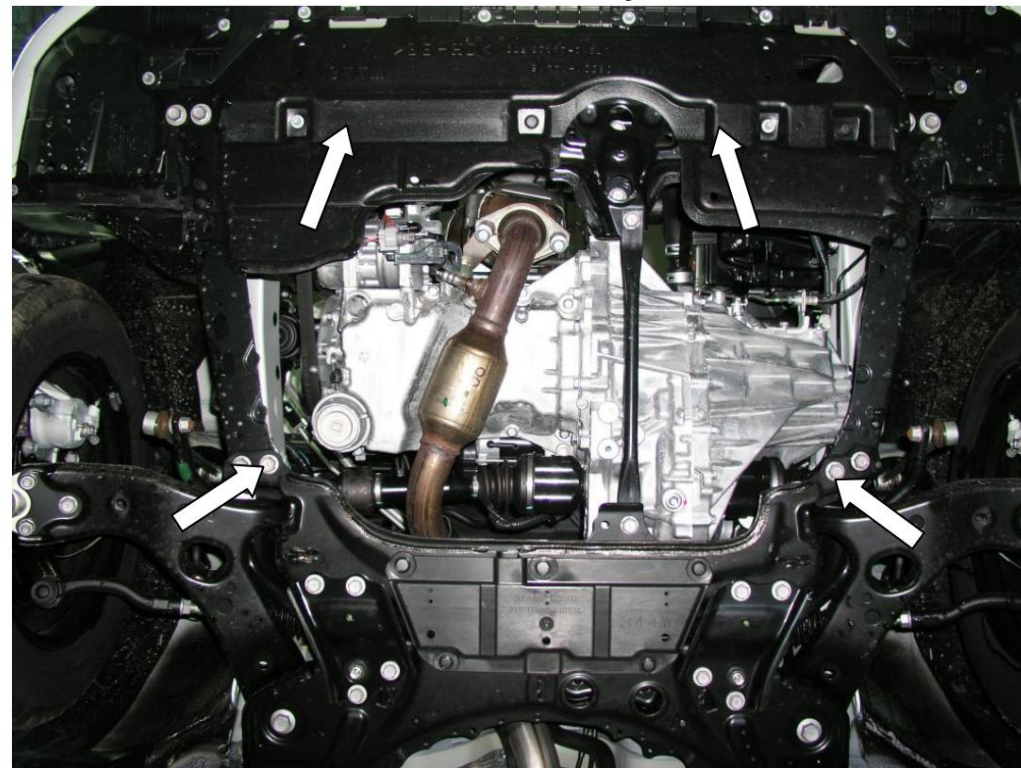
Úpravy	Číslo valce	Výkon kW	kontrolný bod	Objem motora cm3
Koruna	-	-	M	1300

Úplnosť:

č. neuvedené	Meno	Označenie	Množstvo	Poznámky
1	Panel 2	Panel	1	
3	Skrutka	4	1	
	Skrutka	5		Už žiadne!!!!
	Podložka	6	17	
	Konzola	7	Tyč	8
	Tyč	8	2	tlmič nárazov
		30	1	
			1	
			2	



Inštalácia ochrany



Obr. 1

1. Odstráňte štandardný predný kryt.
2. Pripevnite predný panel 2 k pomocnému rámu chladiča s 3,4 skrutkami cez 7,8 lišty, vpredu s pôvodnými skrutkami M6, obr. 1.2.
3. Odskrutkujte dve vonkajšie skrutky pomocného rámu motora, obr. 1.
4. Upevnite konzoly 6, obr. 2.
5. Panel 1 pripevnite vpredu k panelu 2 pomocou skrutiek 4 a vzadu k konzolám 6 pomocou originálnych skrutiek, obr. 1, 2.
6. Utiahnite všetky upevňovacie body.

Ochrana sa vzťahuje na kľukovú skriňu motora, prevodovku, výfukové potrubie a chladič.