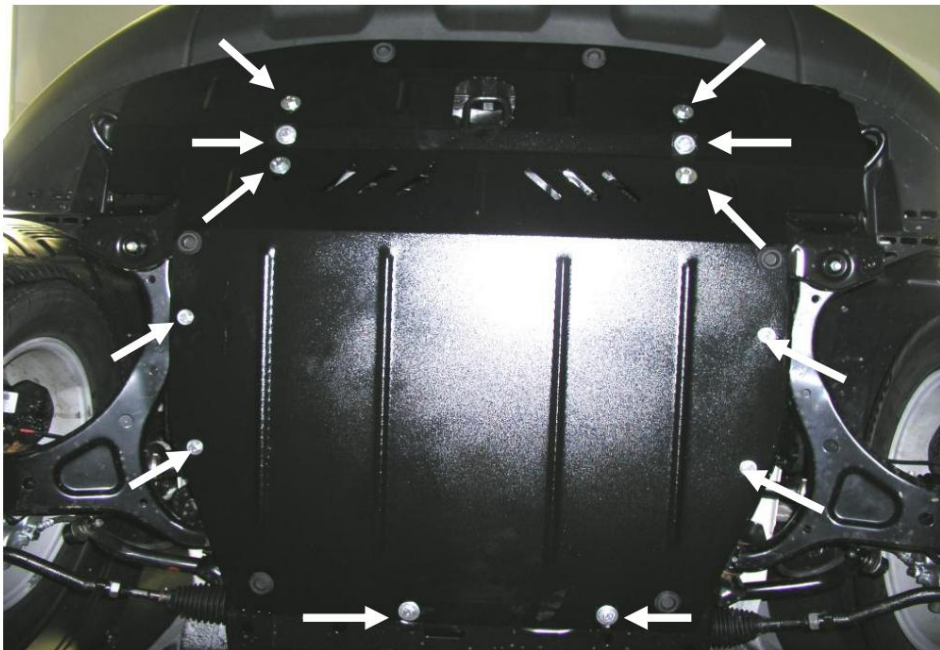




1,0 277,00

Dobre. Sorento



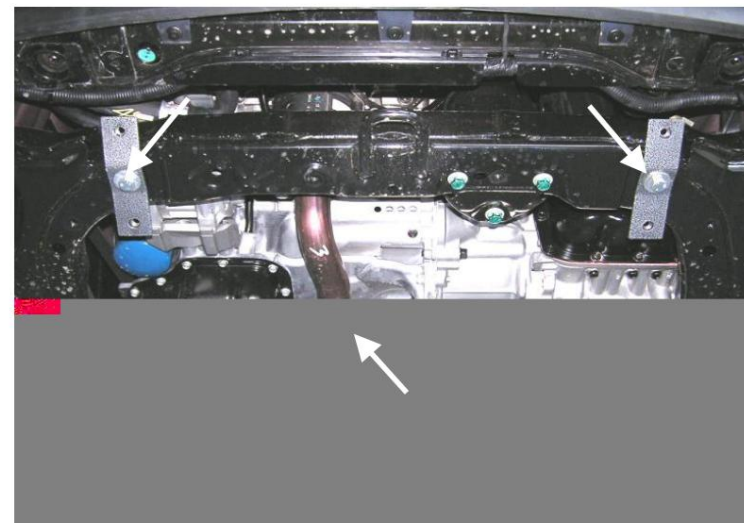
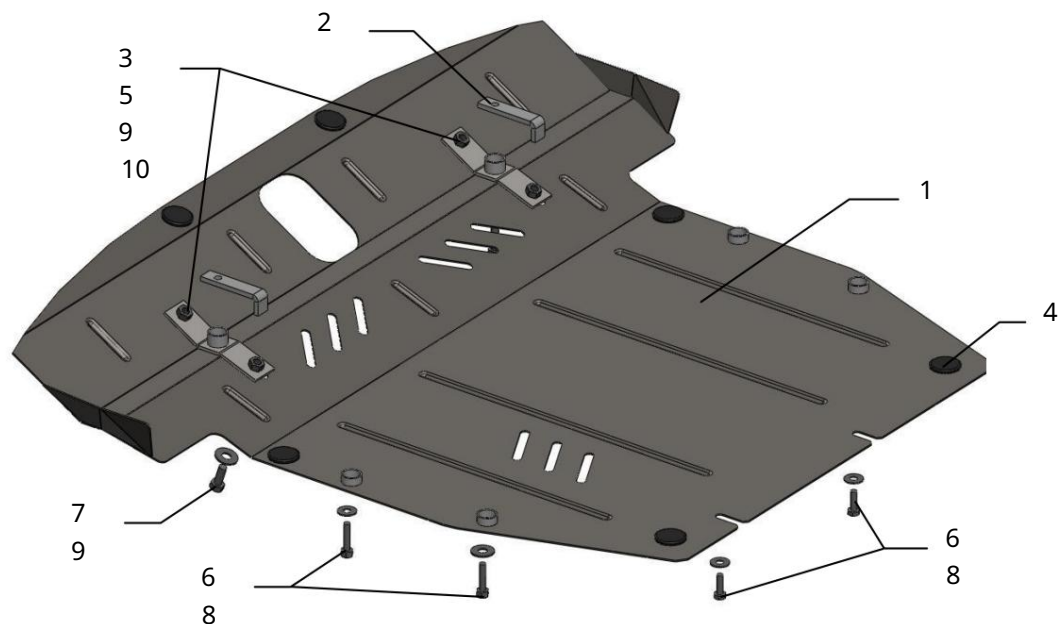
1,0277,00

Kia Sorento 2009

CRDI

Sorento	--	--		
---------	----	----	--	--

1 panel	306	1	
2 Tyč 3 Konzola	016	2	(ohnutý)
4 Tlmič nárazov 30 5	158	2	
Skrutka		6	
	M10x80	2	
6 Skrutka	M8x35	4	
7 Skrutka	M8x25	2	
7 Skrutka	M10x25	4	
8 Podložka	A 8	6	
9 Podložka	A 10	6	
10 Doraz	F26 h=15 mm	2	



1. Odstráňte štandardný kryt.
2. Umiestnite tyč poz. 2 cez bočné otvory prednej časti pomocný rám motora, obr. 1, 2.
3. Upevnite konzoly 3 pomocou skrutiek 5 cez dorazy 10 do otvorov v pomocnom ráme k tyči 2, obr. 1, 2.
4. Umiestnite ochranu proti poveternostným vplyvom a utiahnite ju v miestach, kde sú konzoly pripevnené skrutkami 7, v ostatných miestach, kde je pripevnená štandardnými spojovacími prvkami alebo skrutkami 6, obr. 3
4. Uťahnite všetky upevňovacie body.