

Obr. 2



Ochrana klúčovej skrine

1,0278,00

Mitsubishi Pajero Sport I

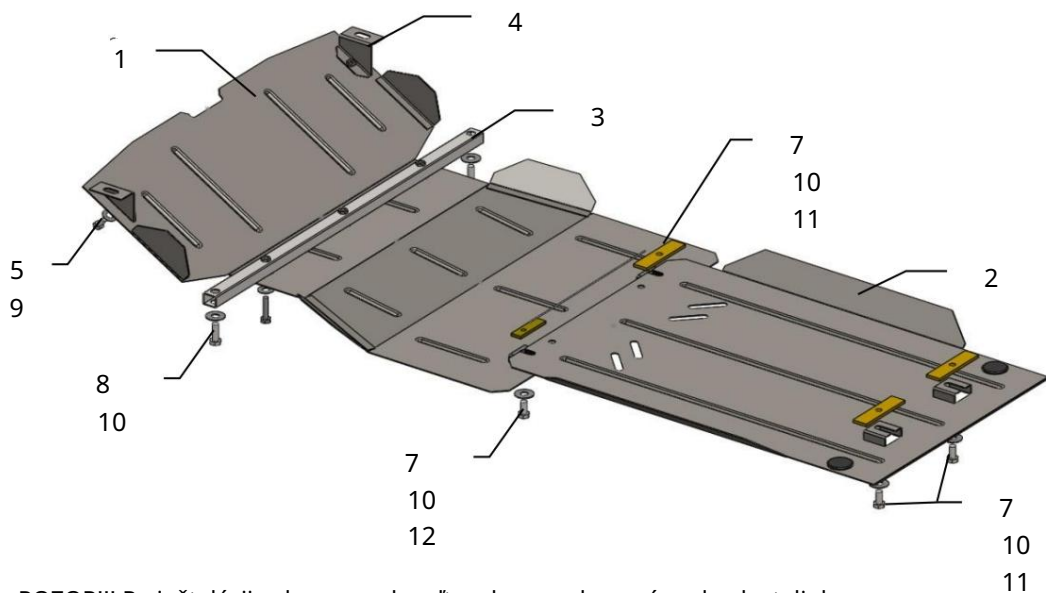
automatický

## Ochrana kľukovej skrine 1,0278,00

Použitelnosť: Mitsubishi Pagero Sport 3.0, A, 1996 - 2009

Úplnosť:

Č.	Názov	Označenie	Množstvo	Poznámka
1	Panel	1.0278.00.6.003.388	1	
2	panely	1.0278.00.6.003.389	1	
3	Lúč	1.0278.00.6.004.236	1	
4	držiak	1.0278.00.6.005.220	2	
5	Skrutka	M8x16	2	
6	Skrutka	M8x45	2	
7	Skrutka	M10x25	4	
8	Skrutka	M10x40(1,25)	2	Jemná niť
9	Podložka	8	5	
10	Podložka	10	6	
11	Základná doska	STP.6.006.035	3	
12	Základná doska 13 Tlmič	STP.8.006.015	1	s vodičkom
názov 30			2	



POZOR!!! Po inštalácii ochrany nedovoľte, aby sa ochranné prvky dostali do kontaktu s pohyblivými časťami komponentov a zostáv vozidla.

## Inštalácia ochrany.



Obr. 1

1. Nainštalujte konzoly 4 vľavo a vpravo na predný stĺpik matice rámu auta, obr. 1.
  2. Nainštalujte nosník 3 na štandardné matice so skrutkami 8.
  3. Umiestnite platne 11, 12 cez bočné otvory v priečny nosník na upevnenie pák a utiahnite skrutky 7 s podložkami 10, obr. 1.
  4. Umiestnite dosky 12 cez otvory priečného nosníka prevodovky a utiahnite skrutky 7 s podložkami 10, namontujte panel 2, obr. 2.
  5. Nainštalujte panel 1 so zadnými drážkami pre skrutky 7, pripievte ho k predným konzolám 4 pomocou skrutiek 5 a k nosníku 3 pomocou skrutiek 6.
  6. Uťahnite všetky upevňovacie body.
- Ochrana pokrýva motor a prevodovku.