

Obr. 2



POZOR!!! Po inštalácii ochrany nedovoľte, aby sa ochranné prvky dostali do kontaktu s pohyblivými časťami komponentov a zostáv vozidla.



Сталевий захист двигуна
KOLCHUGA[®]
www.kolchuga.ua

1,0282

VW Polo IV-V 2001-2017

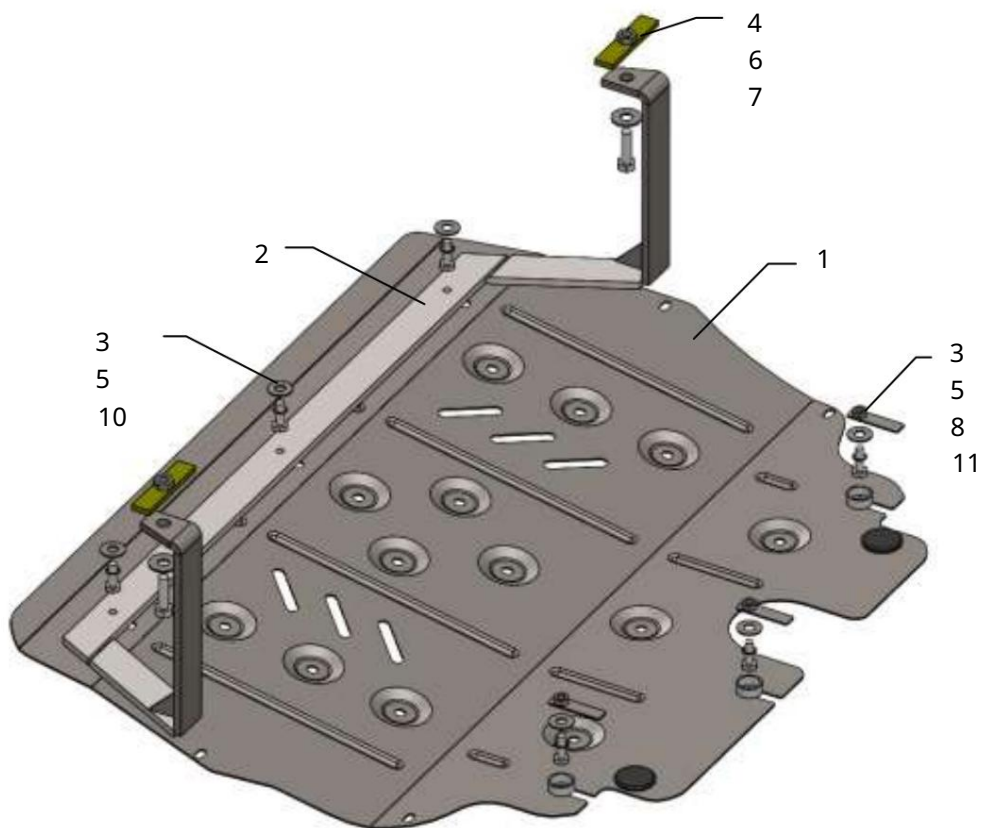
Škoda Fabia 1999-2021

1.4i, 1.6i, M.

Ochrana 1,0282

Použitelnosť: VW Polo 2001-2017, Škoda Fabia 1999-2021 Úplnosť:

č. neuvedené	Meno	Označenie	Množstvo	Poznámky
1	Panel 2 Nosník	1.0282.00.8.003.826	1	
3	Skrutka 4	1.0261.00.6.004.202	1	
	Skrutka 5	M8x25	6	
	Podložka 6	M10x45	2	
	Podložka 7 Tyč	A8	6	
	8 Tyč 9 Tlmič	A10	2	
	nárazov 30 10	STP.8.006.016SB	2	
	Grover 11 Doraz	STP.6.006.035SB	3	
	12 Skrutka		2	
		M8	6	
		STP.8.010.002	3	V=10 mm
		M8x35	3	



Hmotnosť = 13 kg.

Inštalácia ochrany



Obr. 1

1. Odstráňte štandardný kryt.
2. Nainštalujte lišty 7 do otvorov bočných prvkov.
3. Nainštalujte pásy 8 do otvorov nosníka motora.
4. Namontujte nosník 2 k bočným nosníkom vozidla pomocou skrutiek 4. 5. Upevnite ochranu vpredu k nosníku 2 pomocou skrutiek 3, vzadu k nosníku pomocného motora so skrutkami 3.
6. V prípade potreby použite upevňovacie skrutky kufra na upevnenie plastových častí vozidla a dorazov 11 pomocou skrutiek 12 na spustenie ochrany.

Ochrana pokrýva motor a prevodovku.