

Obr. 2



POZOR!!! Po inštalácii ochrany nedovoľte, aby sa ochranné prvky dostali do kontaktu s pohyblivými časťami komponentov a zostáv vozidla.



Сталевий захист двигуна  
**KOLCHUGA**<sup>®</sup>  
[www.kolchuga.ua](http://www.kolchuga.ua)

1,0282

VW Polo IV-V 2001-2017

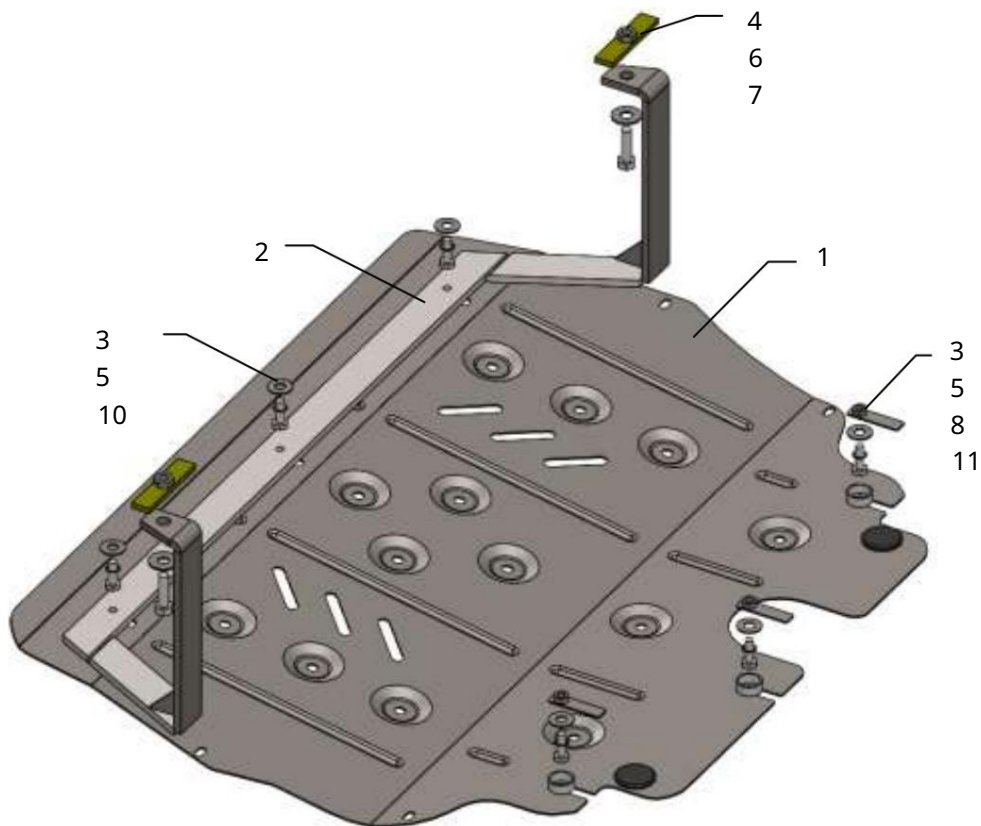
Škoda Fabia 1999-2021

1.4i, 1.6i, M.

## Ochrana 1,0282

Použitelnosť: VW Polo 2001-2017, Škoda Fabia 1999-2021 Úplnosť:

| č.<br>neuvedené | Meno            | Označenie           | Množstvo | Poznámky |
|-----------------|-----------------|---------------------|----------|----------|
| 1               | Panel 2 Nosník  | 1.0282.00.8.003.826 | 1        |          |
| 3               | Skrutka 4       | 1.0261.00.6.004.202 | 1        |          |
|                 | Skrutka 5       | M8x25               | 6        |          |
|                 | Podložka 6      | M10x45              | 2        |          |
|                 | Podložka 7 Tyč  | A8                  | 6        |          |
|                 | 8 Tyč 9 Tlmič   | A10                 | 2        |          |
|                 | nárazov 30 10   | STP.8.006.016SB     | 2        |          |
|                 | Grover 11 Doraz | STP.6.006.035SB     | 3        |          |
|                 | 12 Skrutka      |                     | 2        |          |
|                 |                 | M8                  | 6        |          |
|                 |                 | STP.8.010.002       | 3        | V=10 mm  |
|                 |                 | M8x35               | 3        |          |



Hmotnosť = 13 kg.

## Inštalácia ochrany



Obr. 1

1. Odstráňte štandardný kryt.
2. Nainštalujte lišty 7 do otvorov bočných prvkov.
3. Nainštalujte pásy 8 do otvorov nosníka motora.
4. Namontujte nosník 2 k bočným nosníkom vozidla pomocou skrutiek 4. 5. Upevnite ochranu vpredu k nosníku 2 pomocou skrutiek 3, vzadu k nosníku pomocného motora so skrutkami 3.
6. V prípade potreby použite upevňovacie skrutky kufra na upevnenie plastových častí vozidla a dorazov 11 pomocou skrutiek 12 na spustenie ochrany.

Ochrana pokrýva motor a prevodovku.