

Obr. 2

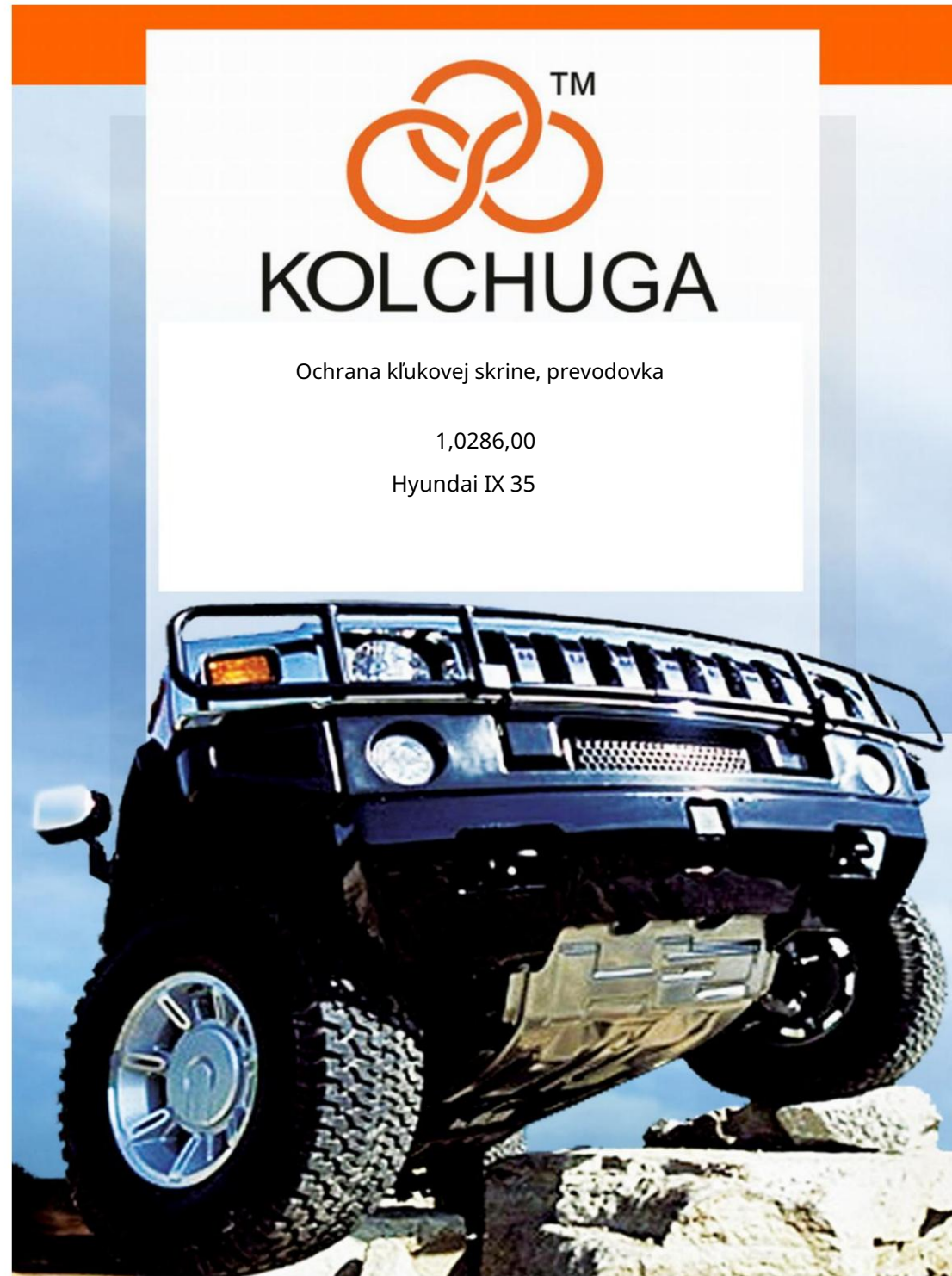


KOLCHUGA

Ochrana kľukovej skrine, prevodovka

1,0286,00

Hyundai IX 35



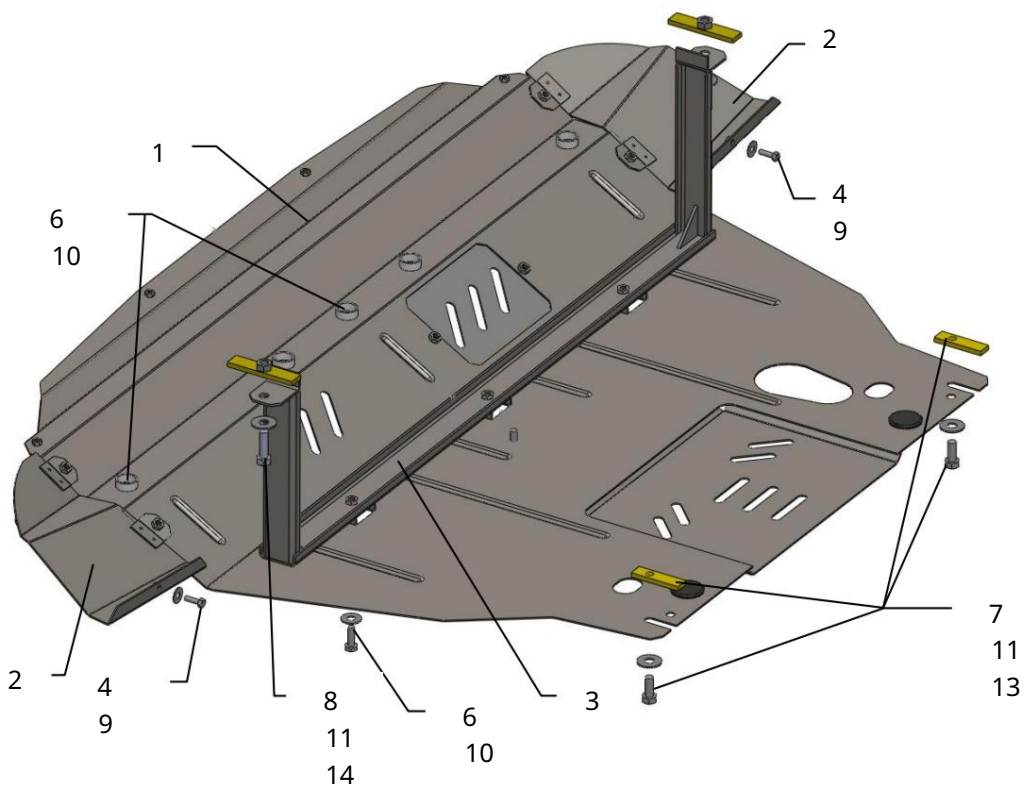
Ochrana 1,0286,00

Použitelnosť Hyundai IX 35 2.0 A 2010-

Úpravy	Číslo valce	Výkon kW	kontrolny bod	Objem motora cm3
IX. 35	-	-	2000	

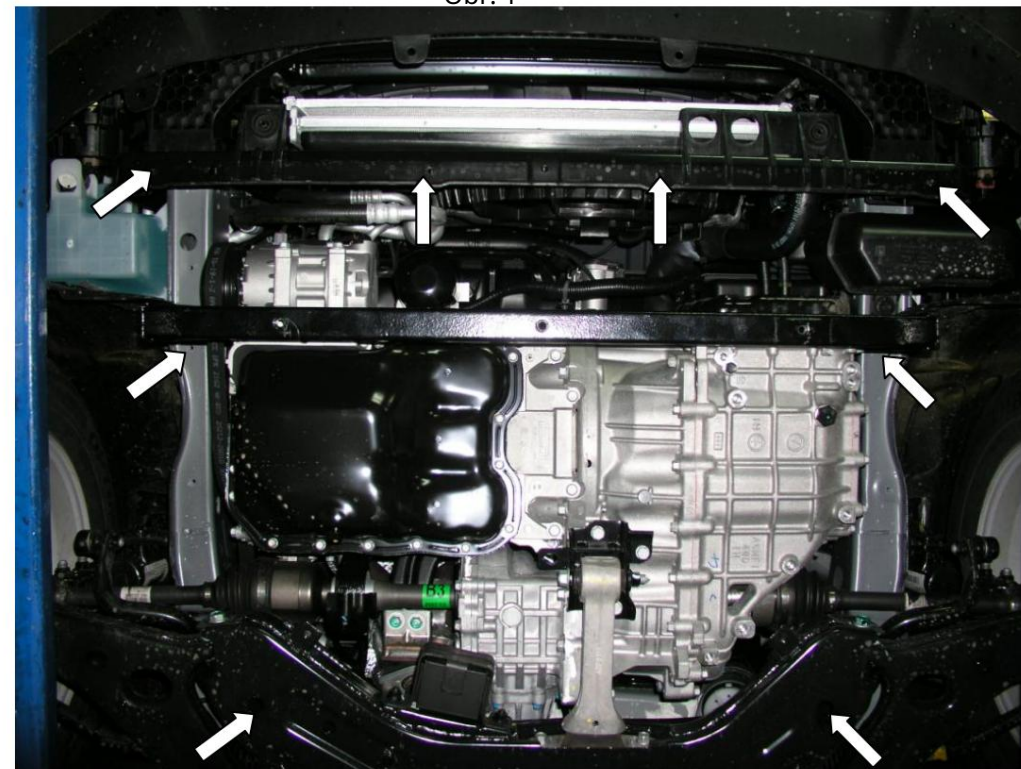
Úplnosť:

č. <small>neuvádzané</small>	Meno	Označenie	Množstvo	Poznámky
1	Panel 2	318	1	
	Krídlo 3 Nosník	073	2	
4	Skrutka	1.0286.00.6.004.222	1	
	Skrutka	M6x18	6	
	Skrutka	M8x16	6	
	Skrutka	M8x25	7	
	Skrutka	M10x25	2	
	Skrutka	M10x35	2	
5 6 7 8 9		A6	6	
10	Podložka	A8	13	
	Podložka 11 Podložka	A10	4	
12	Panel 13	279		s drážkami!
	Lamela 14 Lamela	015	12	
15	Trmič nárazov	016SB	2	S maticou
30			2	



Inštalácia ochrany

Obr. 1



1. Odstráňte štandardnú ochranu a bočné plastové blatníky.
2. Odstráňte gumičky z otvorov v bočných nosníkoch, obr. 1
3. Vložte pásy 14 do otvorov bočných prvkov a upevnite nosník 3 skrutkami 8, Obr. 1
4. Odrežte bočné plastové blatníky a pripevnite ich na štandardné miesta.
5. Vložte lišty 13 do bočných otvorov nosníka motora a utiahnite skrutky 7, obr. 1.
6. Panel 1 umiestnite dozadu pod skrutky 7 a panel 1 vpredu zaistíte skrutkami 6. preniesť 3 a na bežné miesta.
7. Pripevnite krídla 2 k panelu 1 pomocou skrutiek 5, obr. 3
8. Uťahnite všetky upevňovacie body.

Ochrana sa vzťahuje na motor, prevodovku a chladič.