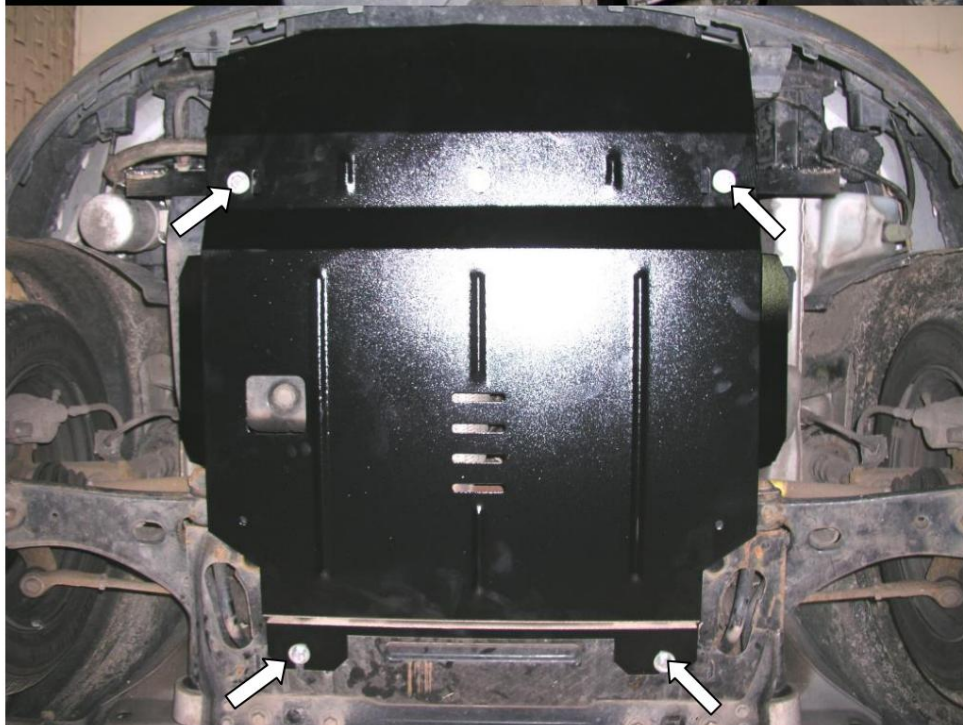


Obr. 2

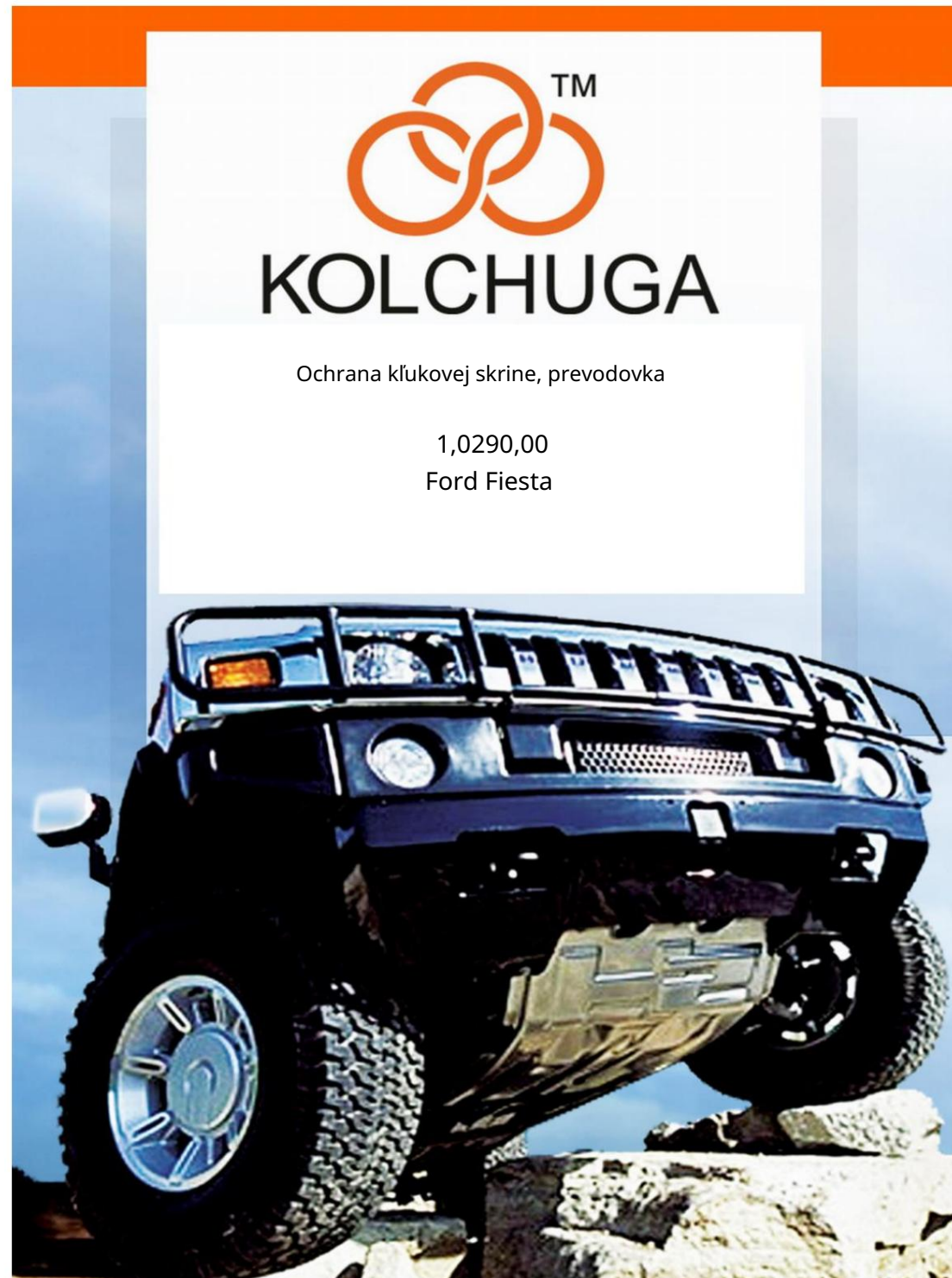


# KOLCHUGA

Ochrana kľukovej skrine, prevodovka

1,0290,00

Ford Fiesta



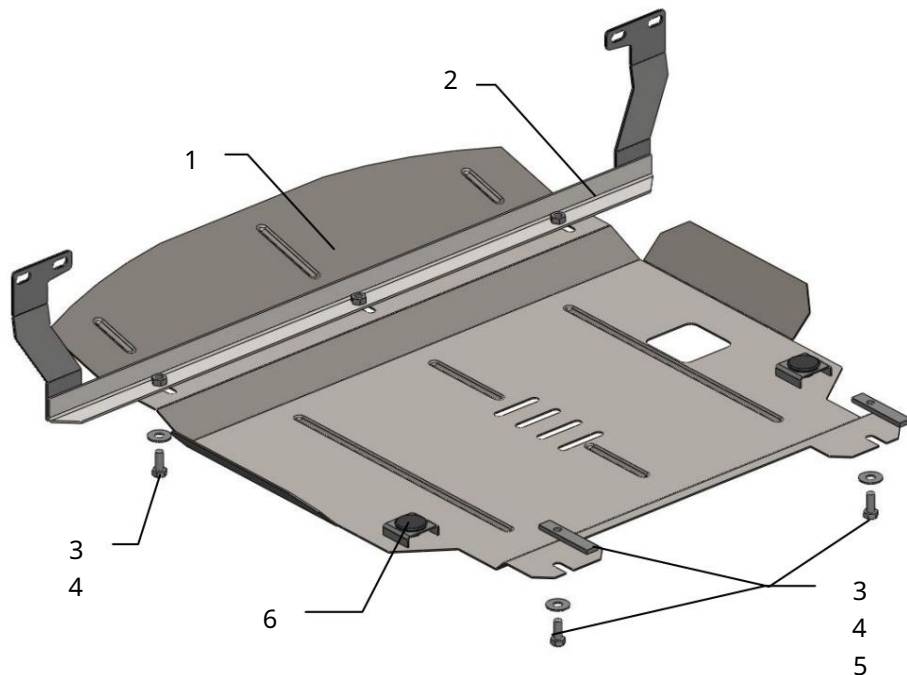
## Ochrana 1,0290,00

## Použitelnosť Ford Fiesta 1.4DM 2007-

Úpravy	Číslo valce	Výkon kW	kontrolný bod	Objem motora cm <sup>3</sup>
Fiesta	-	-	M 1400	

Úplnosť:

č. Č. Názov	Označenie	Množstvo v	Poznámky
1 panel	320	1	
2 lúče	203	1	
3 Skrutka 4	M10x25	5	
Podložka 5 Tyč	A10	5	
	024	2	
6 Tlmič nárazov 30		2	



## Inštalácia ochrany

Obr. 1



1. Upevnite nosník 2 k výkonovým prvkom bočné prvky po odskrutkovaní štandardných skrutiek, obr. 1, 2.
2. Vložte dosky 5 do bočných otvorov trámu motor a pripevnite panel 1 vpredu k nosníku 2, vzadu k lištam 3 pomocou skrutiek 3.
3. Utiahnite všetky upevňovacie body.

Ochrana pokrýva chladič, prevodovku a kľukovú skriňu motora.  
Je tam otvor na vypustenie oleja.