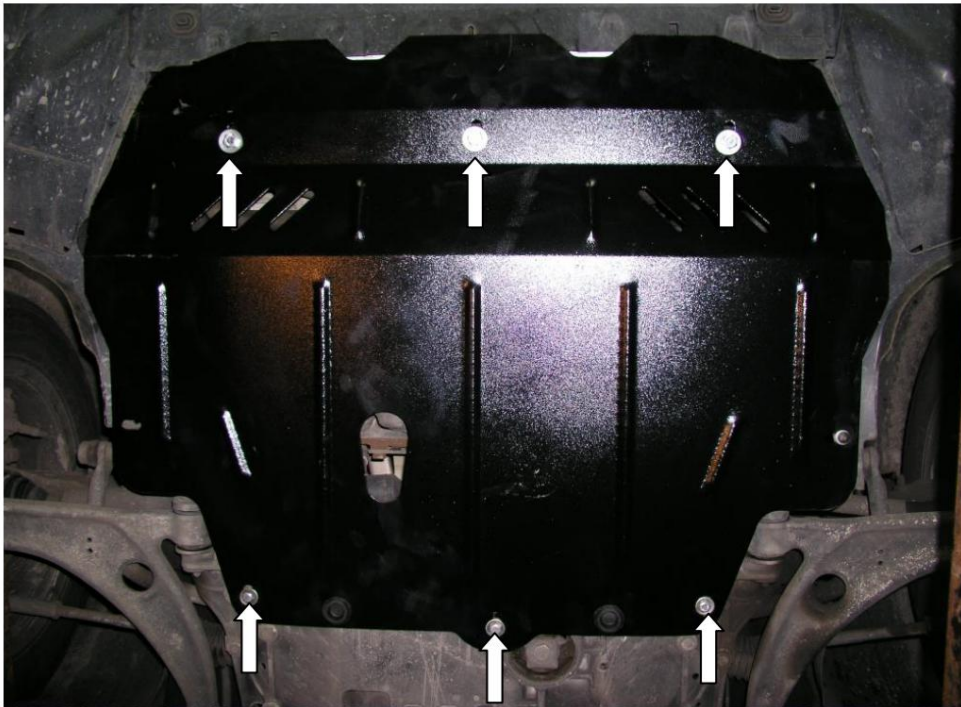


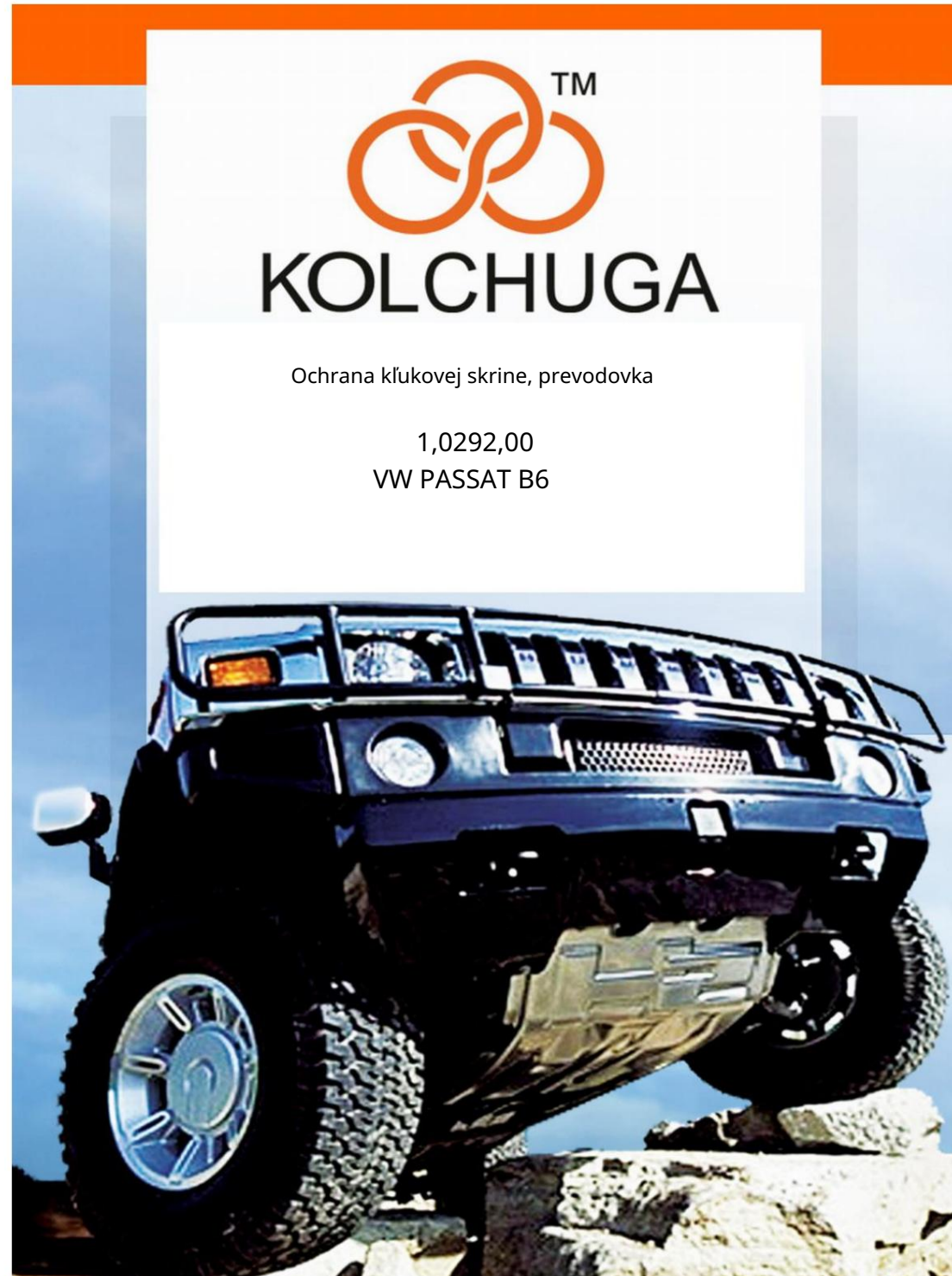
Obr. 2



KOLCHUGA

Ochrana kľukovej skrine, prevodovka

1,0292,00
VW PASSAT B6



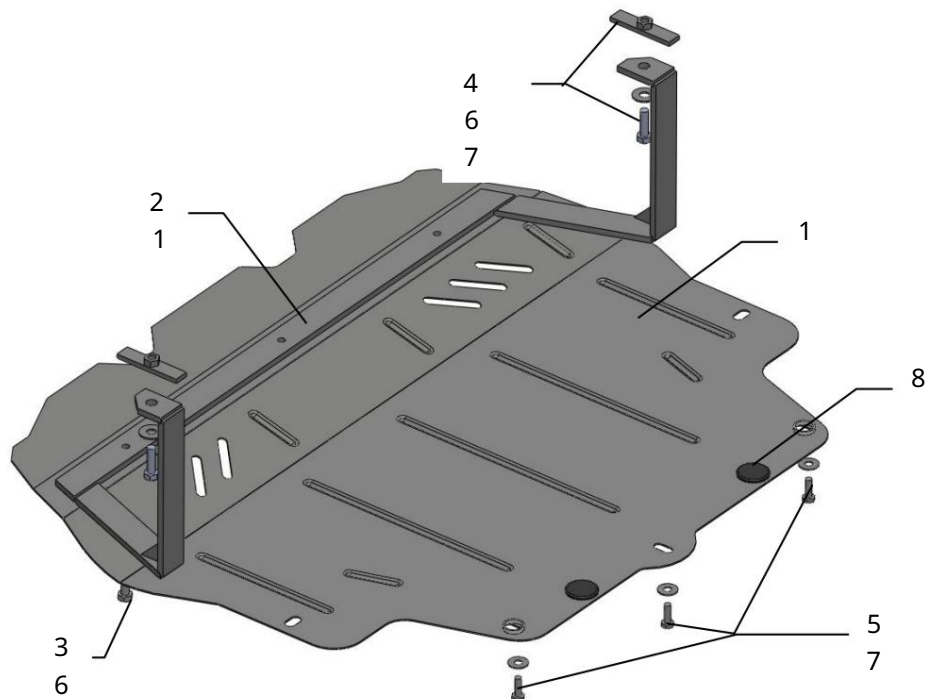
Ochrana 1,0292,00

Použitelnosť vozidla VW PASSAT B6

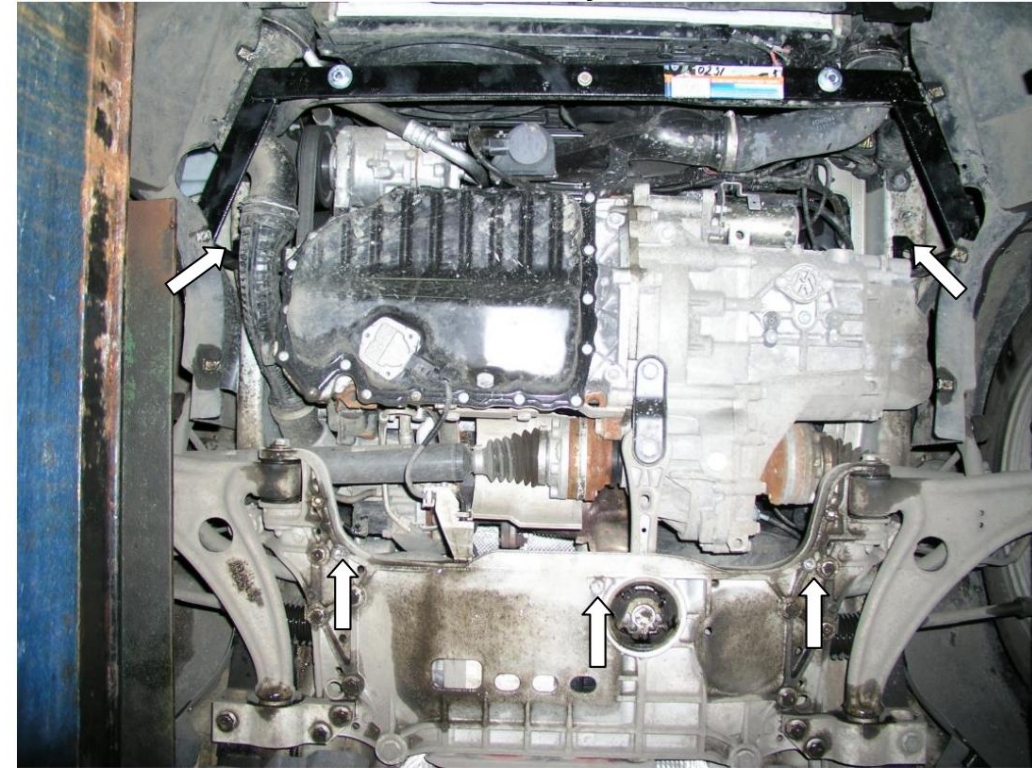
Úpravy	Číslo valce	Výkon kW	kontrolný bod	Objem motora cm ³
	-	-	A	2.0

Úplnosť:

č. <small>neuvedené</small>	Meno	Označenie	Množstvo tvoj	Poznámky
1	Panel 2 Nosník	319	1	
3	Skrutka 4		1	
	Skrutka 5	191	5	
	Skrutka 6	M10x25	2	
	Podložka 7	M10x35	3	
	Podložka 8 Tyč		7	
9	Trnáč nárazov		3	
30		M8x25 A10 A8 STP.8.006.0168B		
			2	



Inštalácia ochrany



Obr. 1

1. Odstráňte štandardný kryt.
2. Rozoberte ochranu na jej jednotlivé časti.
3. Vložte pásy 8 do otvorov bočných prvkov, obr. 2.
4. Nainštalujte nosník 2. 5. Upevnite ochranu vpredu k nosníku 2, vzadu k motorovému priestoru. nosník s 5 skrutkami na štandardných miestach.
6. Utiahnite všetky upevňovacie body.

