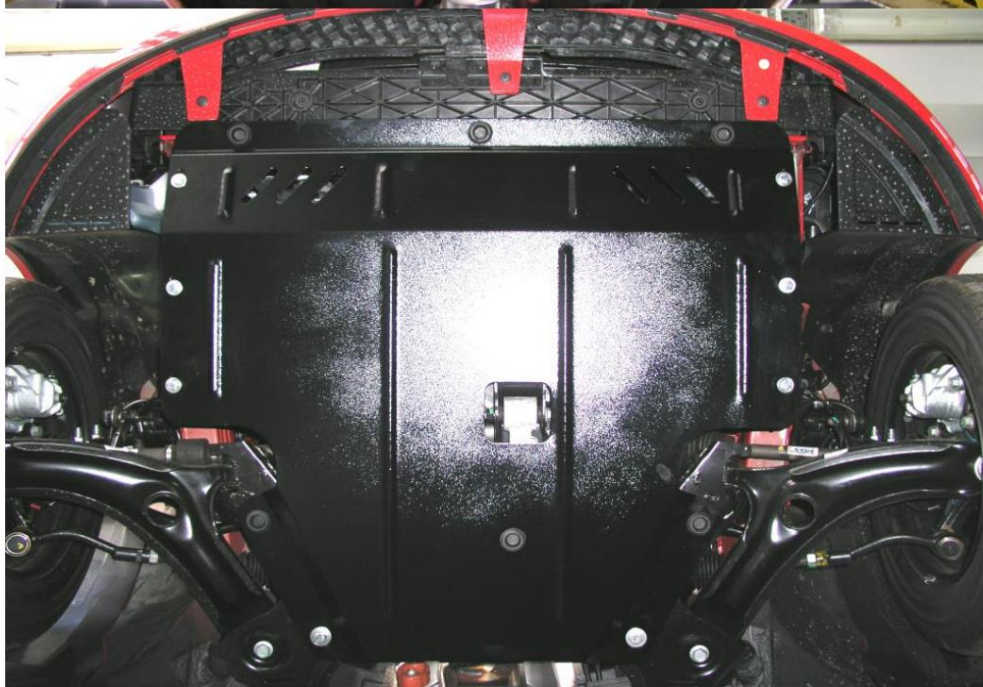


Obr. 2



Ochrana kľukovej skrine

1,0295,00

Hyundai I20

Ochrana 1,0295,00

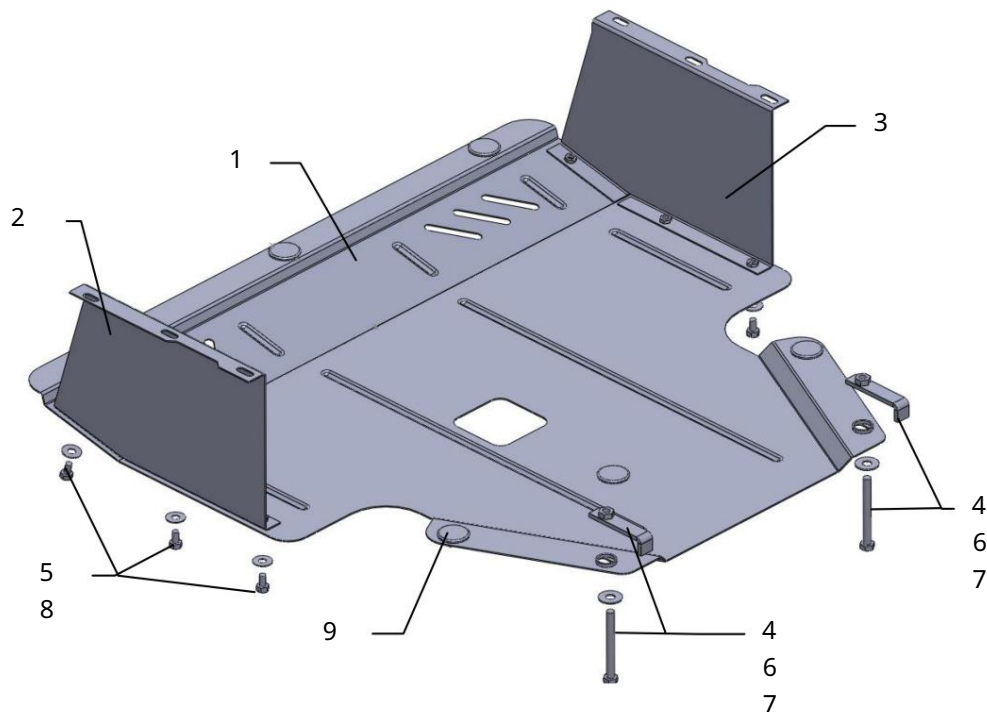
Použitelnosť: Hyundai I20 1.4, A 2010-

Úpravy	Číslo valce	Výkon L.s.	kontrolný bod	Objem motora cm3
I20	4		A	1400

Úplnosť:

č.	Meno	Označenie	Množstvo	Poznámka
1	Paleta 2 Ľavé	323	1	
	křídlo 3 Pravé křídlo 4	074	1	
	Skrutka 5 Skrutka 6 Tyč	074	1	
7	Podložka	10x100	2	
8	Podložka	8x25	6	
		018SB	2	
		A10	2	
		A8	6	
9	Tmič nárazov		6	

Schéma montáže ochrany kľukovej skrine.



Inštalácia ochrany

Obr. 1



1. Odstráňte dva štandardné bočné protiprachové kryty.
2. Namiesto plastových krytov (poz. 2, 3) pripevnite ľavé a pravé křídlo na bočný nosník štandardnými skrutkami, ako , Ako je znázornené na obr. 1.
3. Ochranu pripevnite k nainštalovaným křídlam pomocou skrutiek 5 a k nosníku motora (obr. 2) pomocou skrutiek 4 pomocou platní 6.
4. Utiahnite všetky upevňovacie body.