



1,0299,00

Ochrana chladiča Toyota
Land Cruiser 100

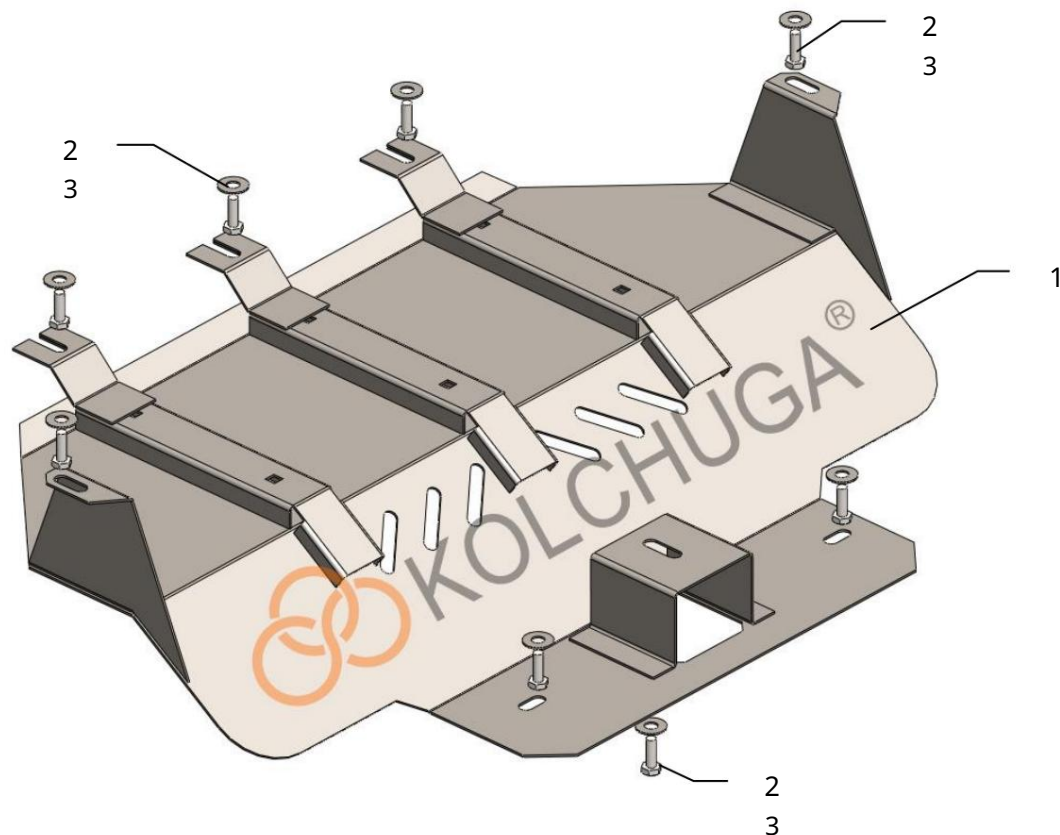
Ochrana 1,0299,00

Použitelnosť: Toyota Land Cruiser 100

Úplnosť:

č. sériové č.	Meno	Označenie	Množstvo
1	panel	1.0299.00.6.003.332	1
2	Skrutka	M8x25	8
3	Podložka	A8	8

Schéma inštalácie.



Hmotnosť = 8,4 kg

Inštalácia ochrany



Obr. 1

1. Odstráňte štandardný kryt chladiča.
 2. Nainštalujte panel 1 do štandardných matíc so skrutkami 2.
 3. Uťahnite všetky upevňovacie body.
- Ochrana zakrýva chladič.**

POZOR!!! Po inštalácii ochrany nedovoľte, aby sa ochranné prvky dostali do kontaktu s pohyblivými časťami komponentov a zostáv vozidla.