

Obr. 2



Ochrana kľukovej skrine, prevodovka

1.0303.00

Volvo C30

Volvo S40

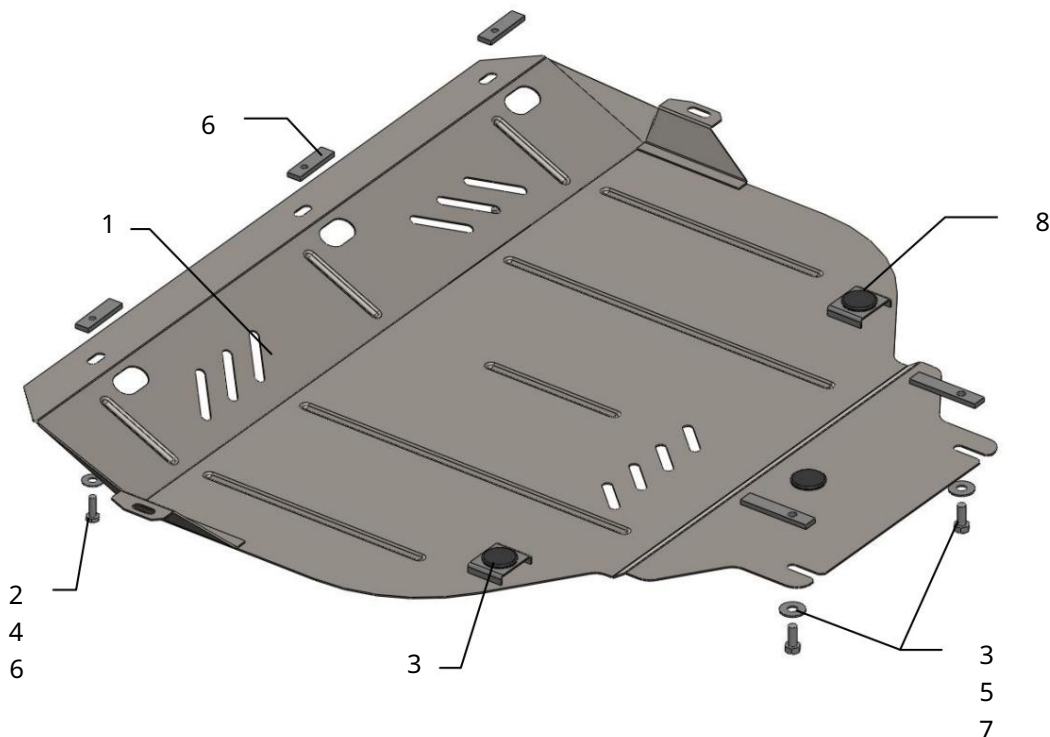
Volvo V50

Ochrana 1,0303,00

Použitelnosť: Volvo C30 (1.6, 1.8, 2.4; 2006-2013), S40 (2.0-2,4 A; 2004-2012), V50 (1.6, 1.8, 2.0, 2.4; 2004-2012)

Úplnosť:

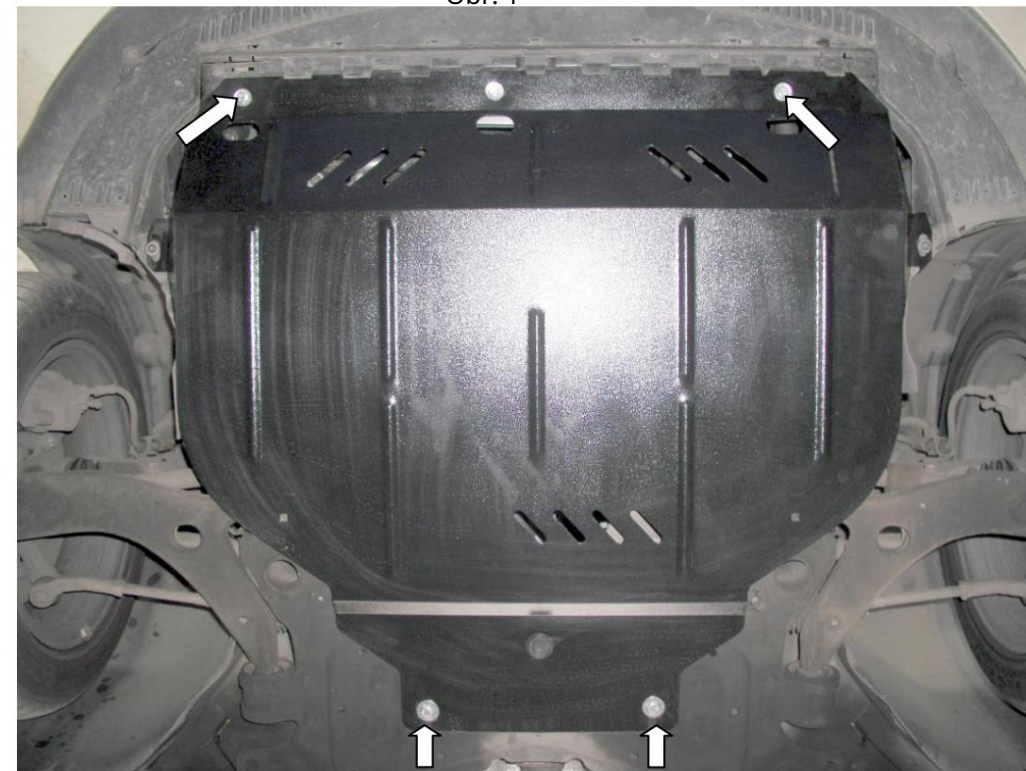
Č. neuvedené	Meno	Označenie	Množstvo	Poznámky
1	panel	335	1	
2	skrutky	M8x25	3	
3	Skrutka	M10x25	2	
4	Podložka	A8	3	
5	Podložka	A10	2	
6	Plank	Doska STP.8.006.022	3	
7	Plank	Doska STP.8.006.024	2	
8	Tlmič nárazov 30		3	



POZOR!!! Po inštalácii ochrany nie je dovolené kontakt ochranných prvkov s pohyblivými prvkami komponentov a zostáv vozidla.

Inštalácia ochrany

Obr. 1



1. Odstráňte štandardný kryt.
2. Umiestnite pásy 6 cez montážne otvory nosníka chladiča a odstráňte plastové držiaky.
3. Vložte dosky 7 do zadných otvorov nosníka motor.
4. Panel 1 pripevnite vpredu k nosníku chladiča pomocou skrutiek 2 a vzadu k nosníku motora pomocou skrutiek 3.
5. Uťahnite všetky upevňovacie body.

Ochrana pokrýva motor a prevodovku.