

Obr. 2



Сталевий захист двигуна
KOLCHUGA[®]
www.kolchuga.ua

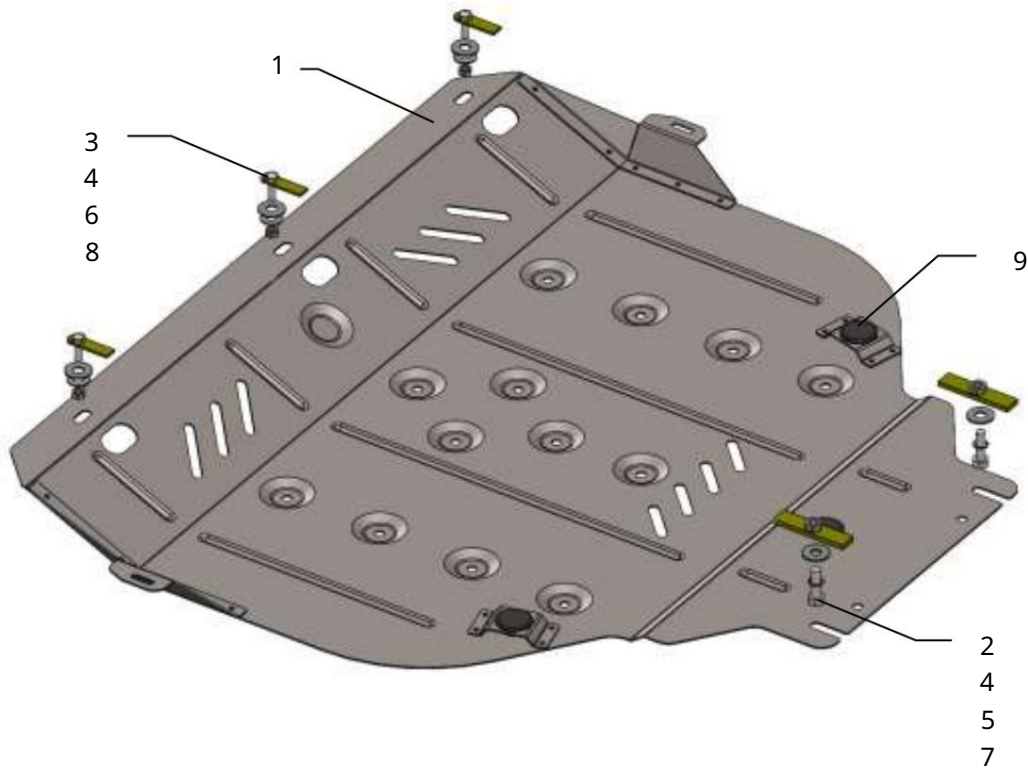
1.0303
Volvo C30
Volvo S40
Volvo V50

Ochrana 1,0303

Použitelnosť: Volvo C30 (1.6, 1.8, 2.4; 2006-2013), S40 (2.0-2,4 A; 2004-2012), V50 (1.6, 1.8, 2.0, 2.4; 2004-2012)

Úplnosť:

č. neuvedené	Meno	Označenie	Množstvo	Poznámky
1	panel	1.0303.00.6.003.335	1	
2	Skrutka 3	M10x35	2	
3	Podložka 4	A8	3	
4	Podložka 5	A10	5	
5	Podložka 6	A12	2	
6	matica	M8	3	
7	Plank	STP.6.006.016SB	2	
8	Upevňovacie prvky	521.6.013.002	3	
9	Tlmič nárazov 30		3	

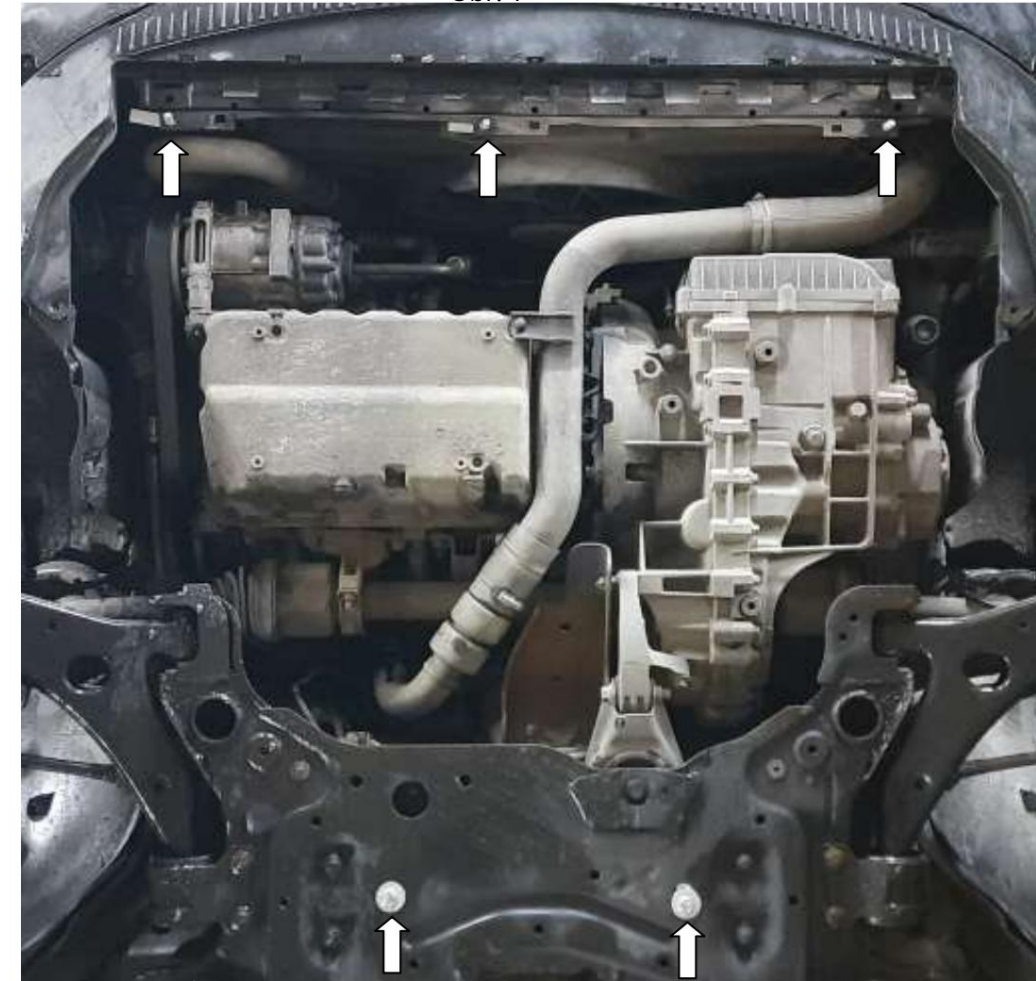


Hmotnosť = 13 kg.

POZOR!!! Po inštalácii ochrany nedovoľte, aby sa ochranné prvky dostali do kontaktu s pohyblivými časťami komponentov a zostáv vozidla.

Inštalácia ochrany

Obr. 1



1. Odstráňte štandardný kryt.
2. Nainštalujte upevňovacie prvky 8 do montážnych otvorov nosníka chladiča a odstráňte plastové konzoly.
3. Nainštalujte pásy 7 do zadných otvorov nosníka motora a utiahnite skrutky 2.
4. Nainštalujte panel 1 s drážkami pre skrutky 2 vpredu. Nainštalujte na nosník chladiča pomocou matíc 6, obr. 1.
5. Uťahnite všetky upevňovacie body.

Ochrana pokrýva motor a prevodovku.