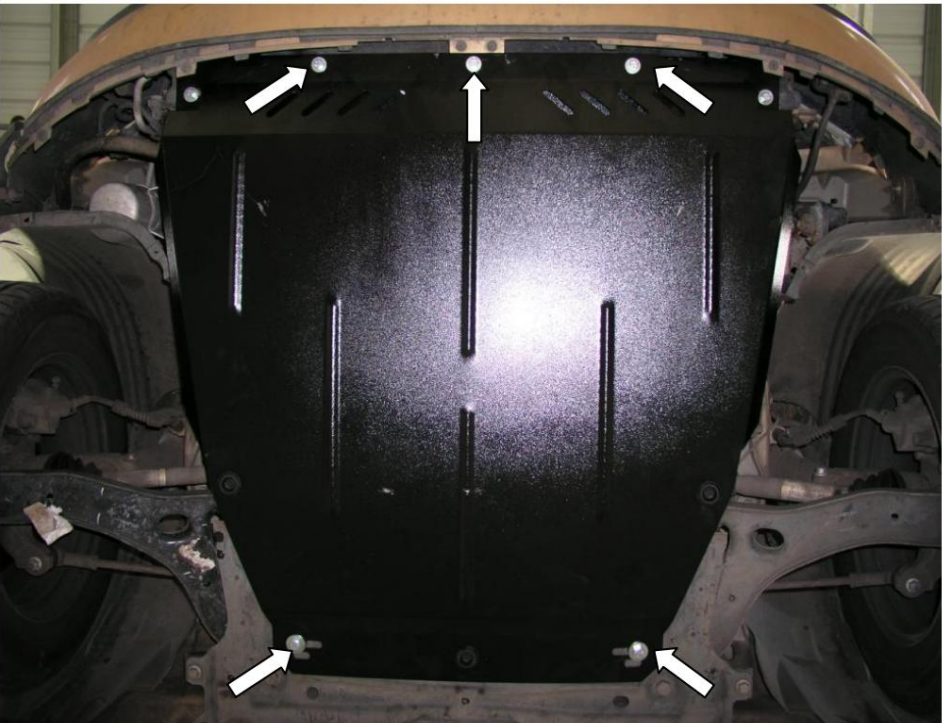




Obr. 2



Obr. 3



Ochrana kľukovej skrine, prevodovka

1,0308,00
Ford Connect

Ochrana 1,0308,00

Použitelnosť:

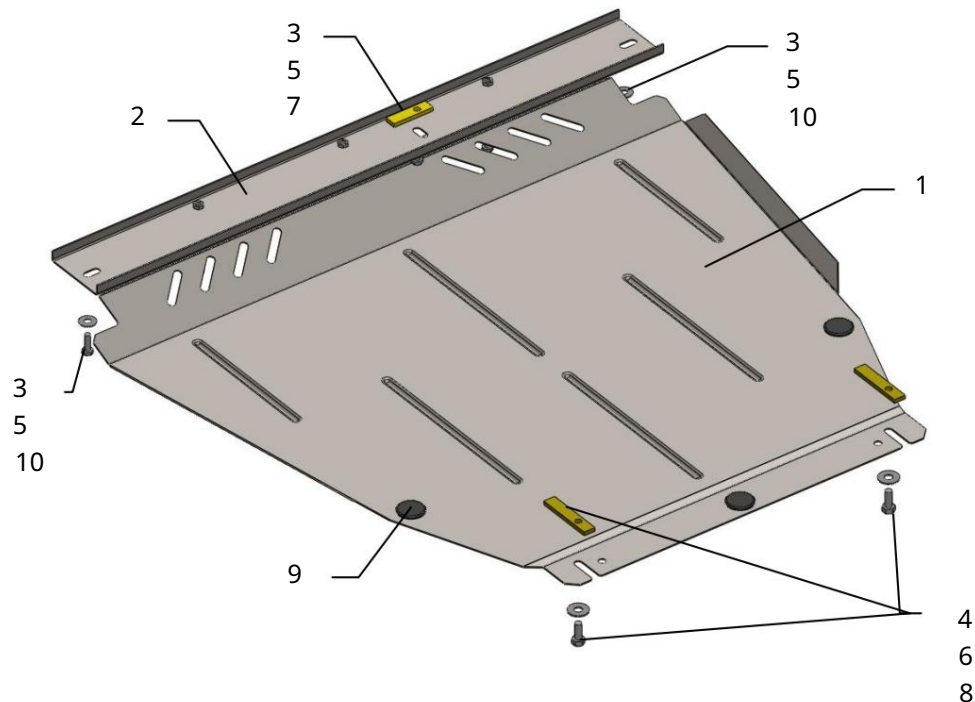
Ford Connect

1.8D (2010 - a neskôr)

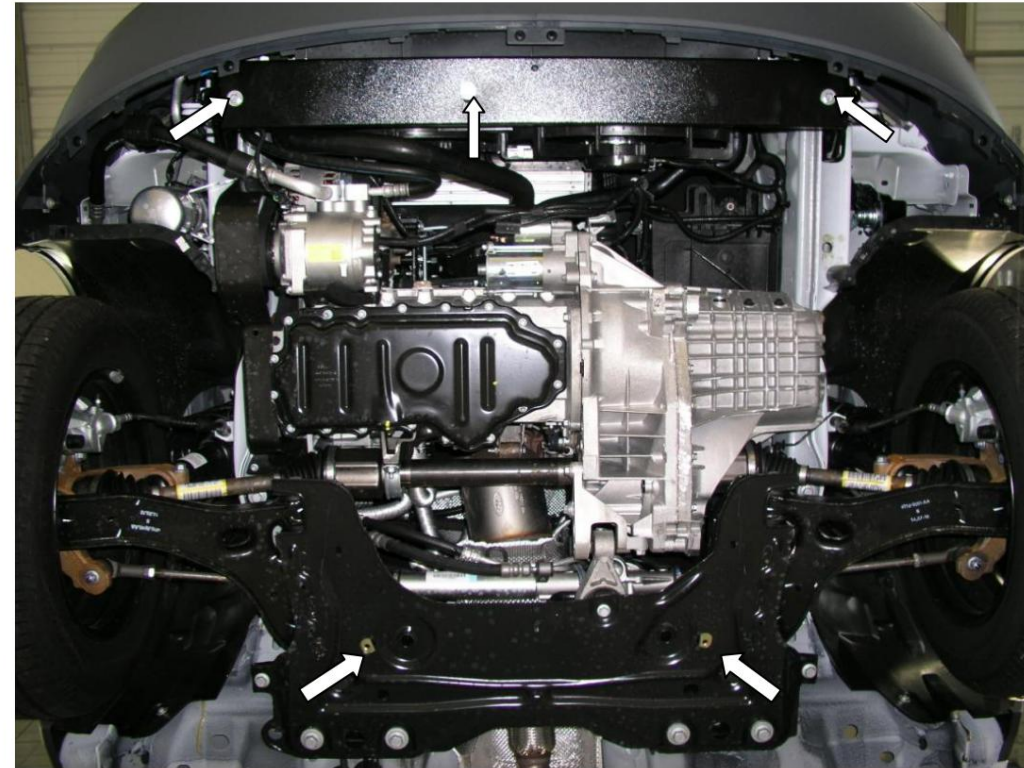
Úpravy	Číslo valce	Výkon kW	kontrolný bod	Objem motora cm ³
Pripojiť	-	-	M	1800

Úplnosť:

č. <small>neuvedené</small>	Meno	Označenie	Množstvo	Poznámky
1	panel	863	1	
2	panely	341	1	
3	skrutky	M8x25	6	
4	skrutky	M10x25	2	
5	Podložka	A8	8	
6	Podložka	A10	2	
7	Plank	STP.8.006.022	1	
8	Plank	STP.8.006.024	2	
9	Tmič nárazov 30 10		3	
	Matca M10		2	



Inštalácia ochrany



Obr. 1

1. Odstráňte plastový kryt na ľavej strane vozidla, obr. 1.
2. Panel 2 upevnite v štandardných bočných otvoroch pomocou skrutiek 3 a matíc 10 a v strede pomocou skrutky 3 pomocou pásky 7.
3. Vložte 8 pásiok do bočných otvorov nosníka motora a utiahnite ich skrutky 4.
4. Panel 1 umiestnite zozadu pod skrutky 4 a pripevnite ho k panelu 2 spredu skrutkami 3, obr. 3.
5. Uťahnite všetky upevňovacie body.

Ochrana sa vzťahuje na motor, prevodovku a chladič.