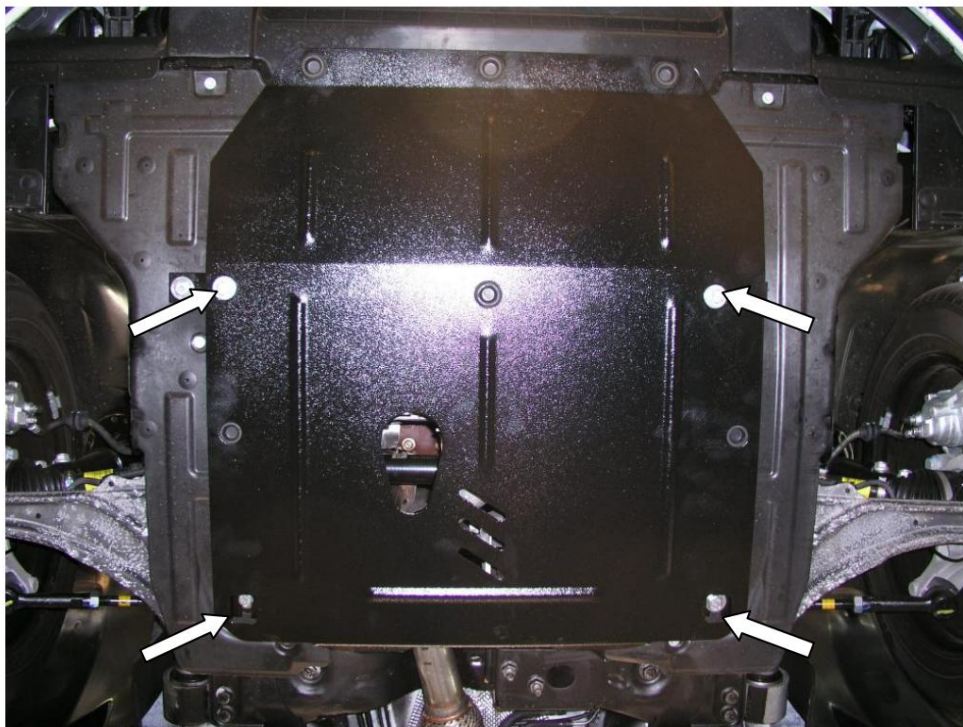


Obr. 2



Obr. 3



KOLCHUGA

Ochrana kľukovej skrine, prevodovka

1.0309.00

Chevrolet Cruze 2.0D



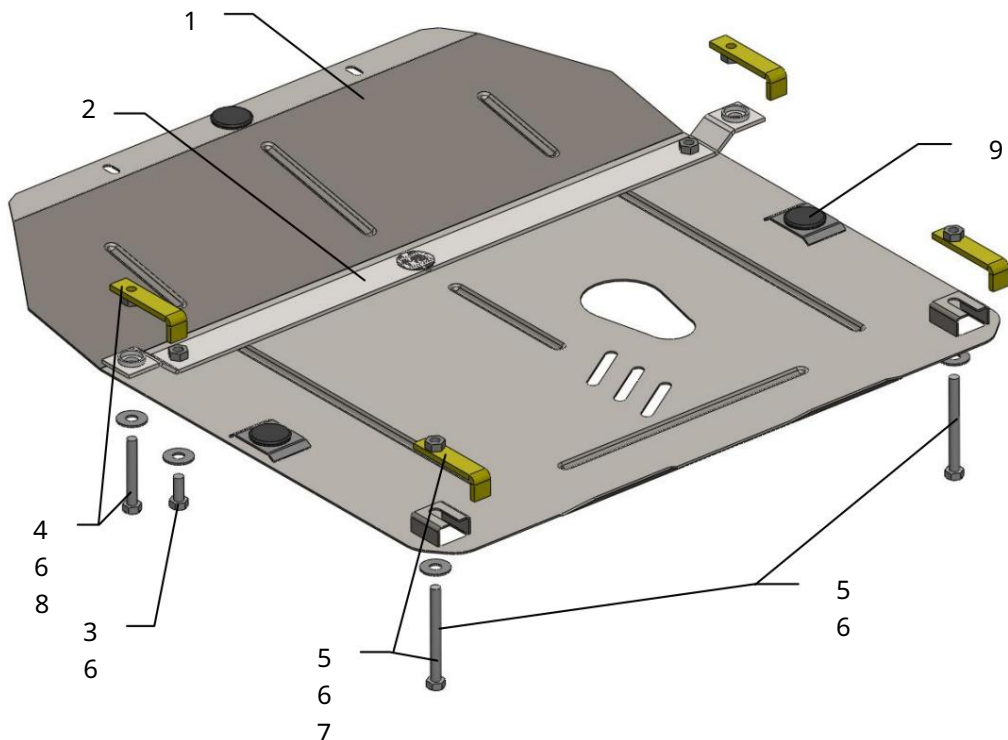
Ochrana 1,0309,00

Použitelnosť Chevrolet Cruze 2.0DA 2010-

Úpravy	Číslo valce	Výkon kW	kontrolný bod	Objem motora cm ³
Cruze	-	-	A	2000

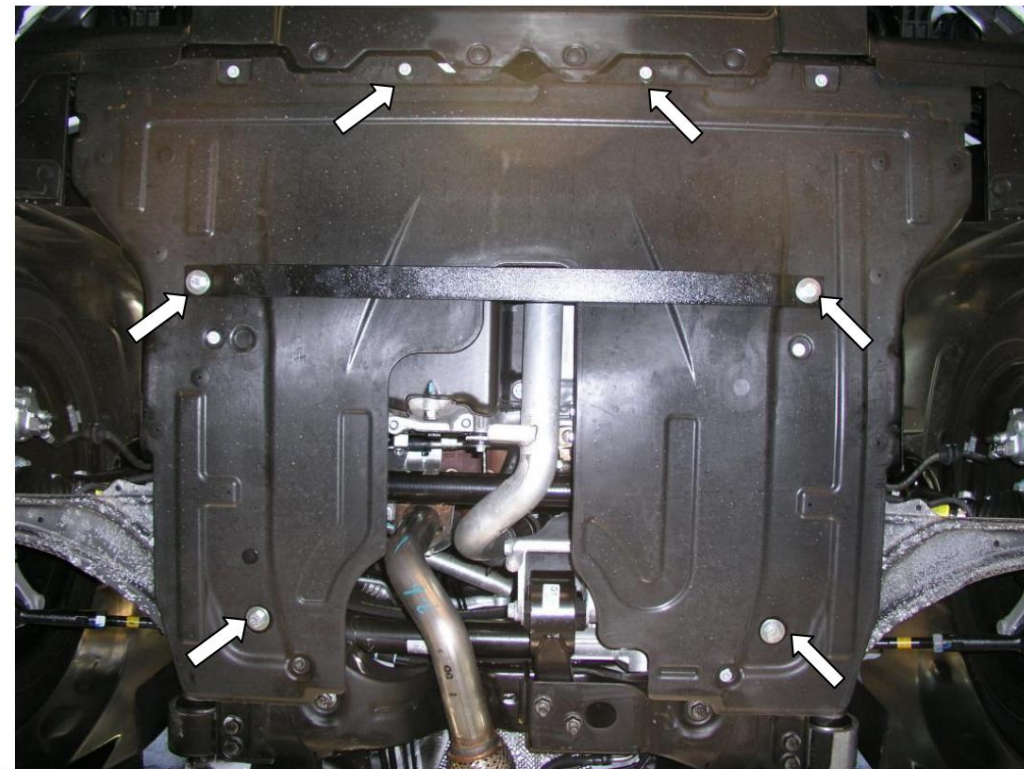
Úplnosť:

Nie.	Meno	Označenie	Množstvo	Poznámky
Položka 1	Panel	343	1	
2	lúče	215	1	
3	skrutky	M10x25	2	
4	skrutky	M10x70	2	
5	Skrutka 6	M10x100	2	
Podložka 7	Tyč	A10	6	
8	Tyč	STP.6.006.018SB	2	
		1.0309.00.6.006.042	2	
9	Tlmič nárazov 30		4	



Inštalácia ochrany

Obr. 1



1. Odstráňte 4 bočné plastové montážne kolíky prašník, obr. 3.
2. Odskrutkujte 2 predné štandardné montážne skrutky plastová topánka, obr. 1.
3. Upevnite nosník 2 do predných priechodných otvorov nosníka motora pomocou skrutiek 4 pomocou vložených dosiek 8, obr. 1.
4. Pripevnite skrutky 5 do zadných priechodných otvorov nosníka motora pomocou vkladacích dosiek 7, obr. 1.
5. Panel 1 pripevnite vzadu k skrutkám 5, vpredu k nosníku 2 pomocou skrutiek 3.
6. Dodatočne zaistite prednú časť ochrany so štandardnými samoreznými skrutkami.
7. Utiahnite všetky upevňovacie body.

Ochrana pokrýva motor a prevodovku.