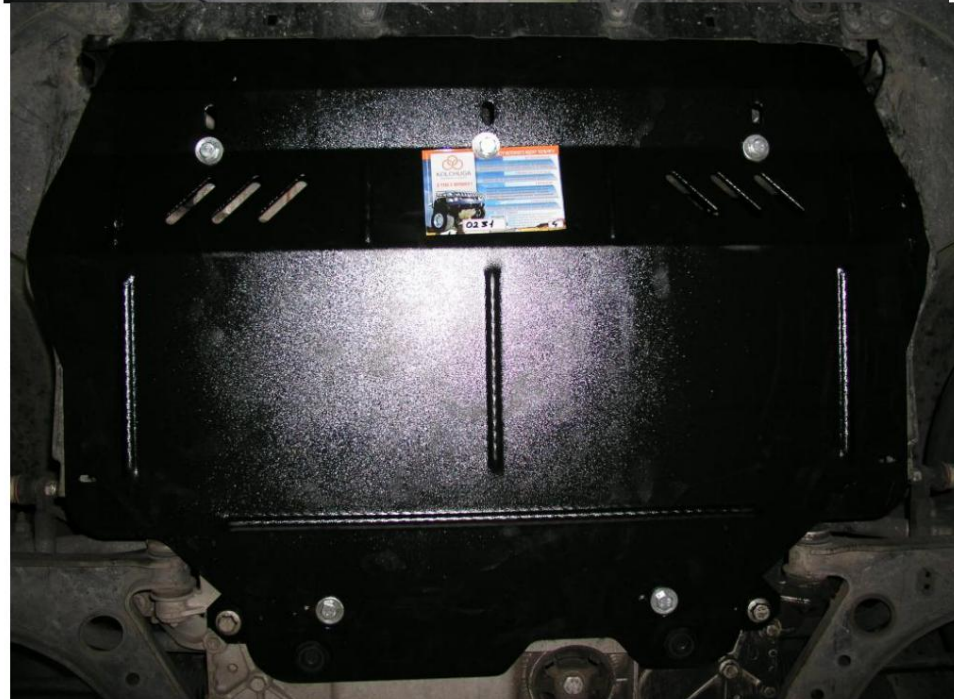


Obr. 2

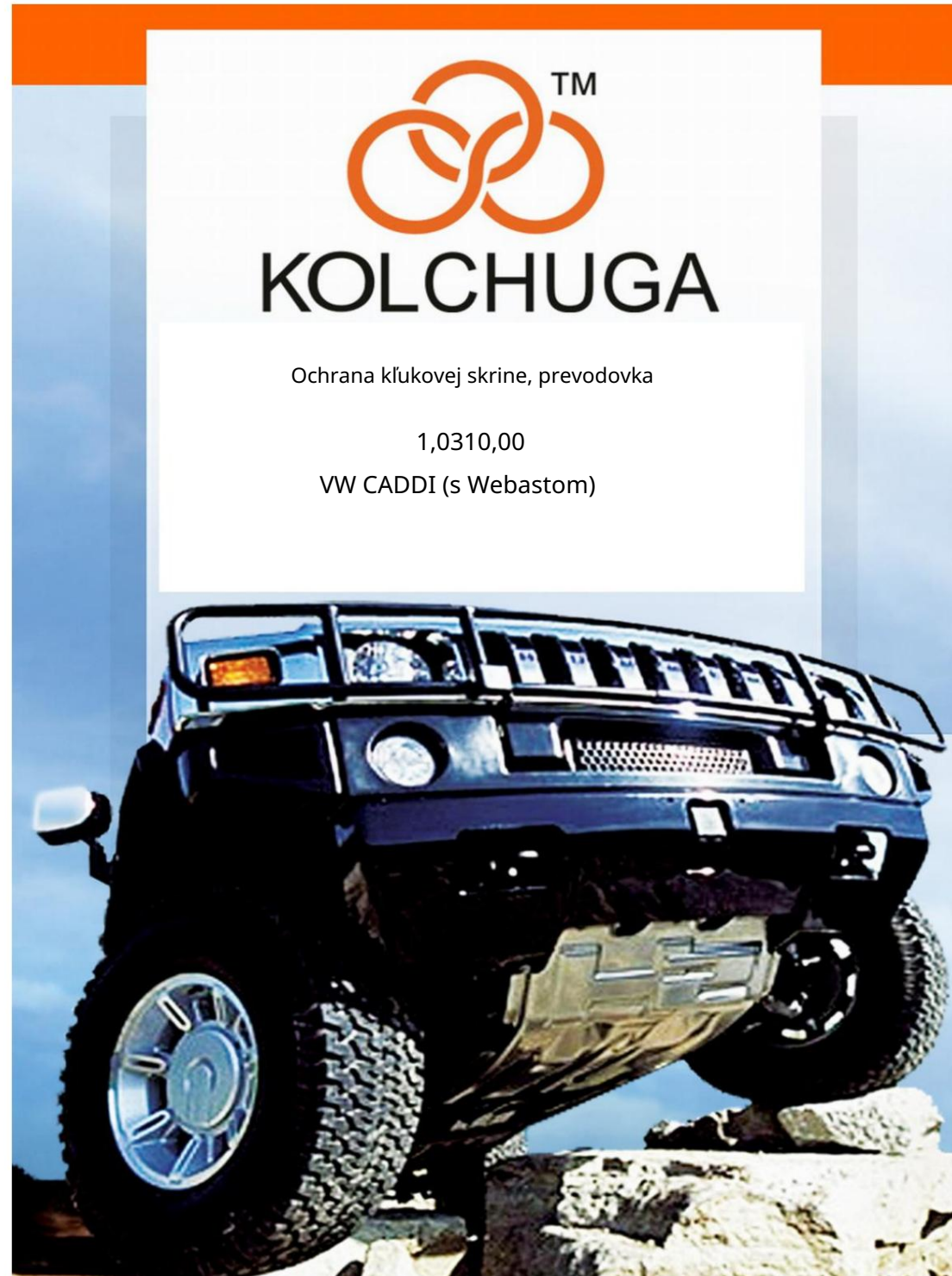


KOLCHUGA

Ochrana klukovej skrine, prevodovka

1,0310,00

VW CADDI (s Webastom)



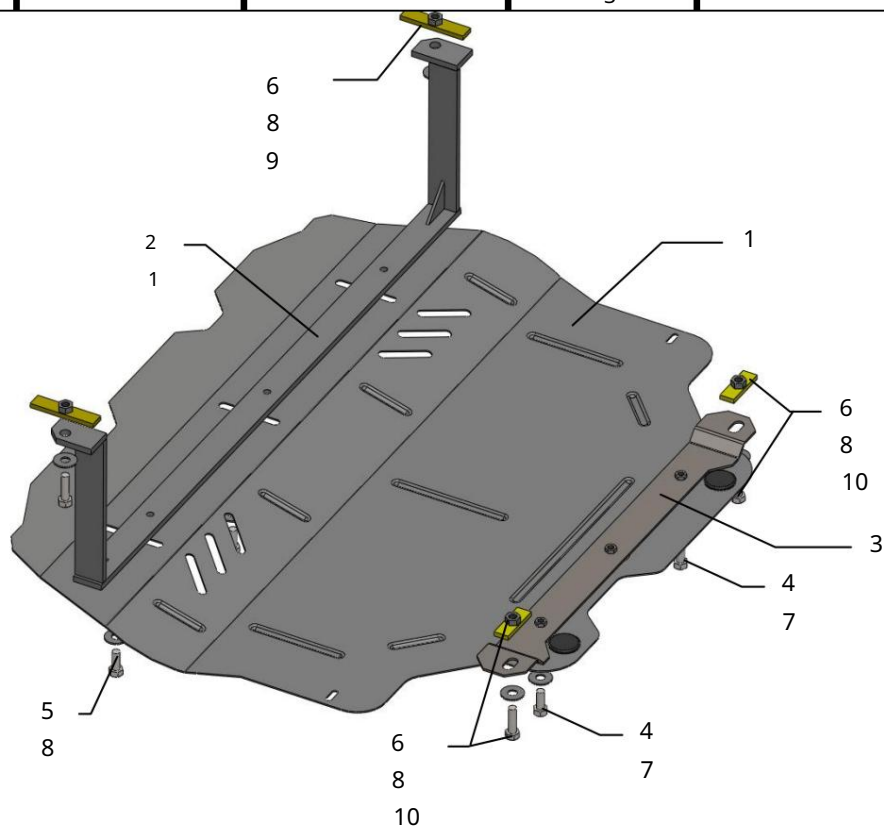
Ochrana 1,0310,00

Použitelnosť: VW CADDY (s Webastom)

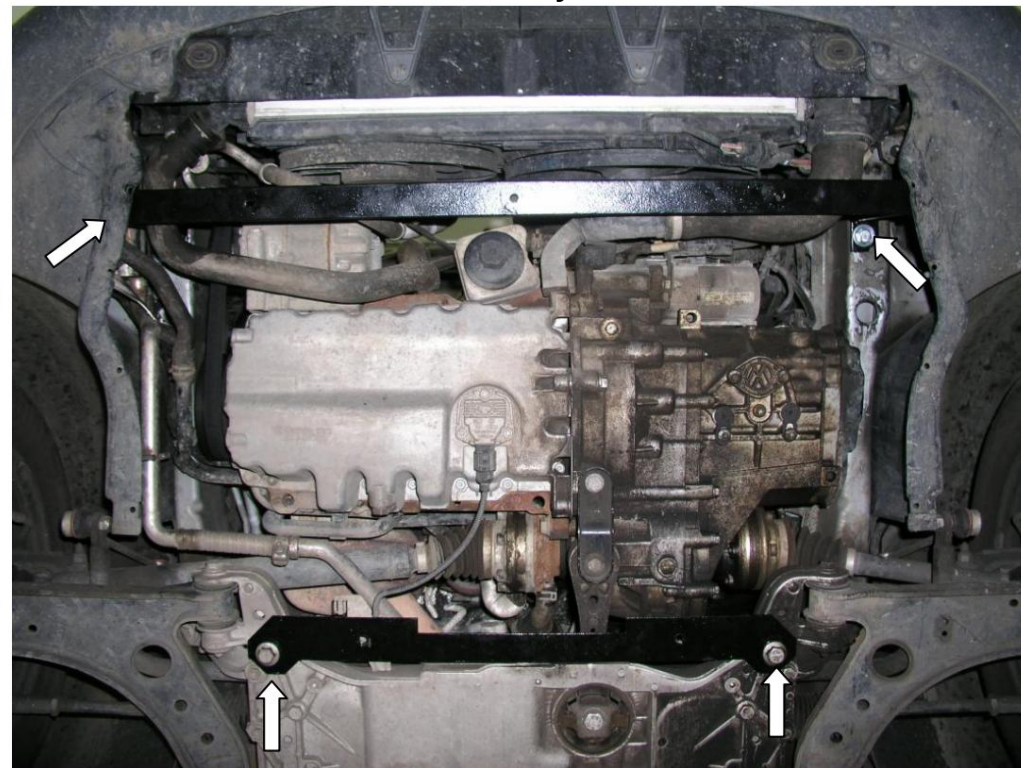
Úpravy	Číslo valce	Výkon kW	kontrolný bod	Objem motora cm3
	-	-	M	

Úplnosť:

Č. Č. Názov	Označenie	Množstvo	Poznámky
1 Panel 2 Nosník	755	1	
3 Nosník 4	252	1	
Skrutka 5	192	1	
Skrutka 6	M8x16	2	
Skrutka 7	M10x25	5	
Podložka 8	M10x35	4	
Podložka 9 Tyč	A8	2	
10 Tyč 11 Tlmič nárazov 30	A10	9	
	STP.8.006.016SB	2	
	STP.8.006.017SB	2	
		3	



Inštalácia ochrany



Obr. 1

1. Odstráňte štandardný kryt.
2. Rozoberte ochranu na jej jednotlivé časti.
3. Vložte pásky 9 do veľkých otvorov bočných prvkov a umiestnite ich cez otvory s menším priemerom bližšie k nárazníku, obr. 2.
4. Nainštalujte nosník 2. 5. Odskrutkujte dve štandardné bočné skrutky v nosníku motora a zaistite nosník 3 (ak nie sú k dispozícii štandardné skrutky, v autách od roku 2010 umiestnite cez otvory platne 10 a zaistite nosník 3 skrutkami 5).
6. Upevnite ochranu k nosníkom 2, 3 pomocou skrutiek 4, 5.

Ochrana pokrýva motor a prevodovku.