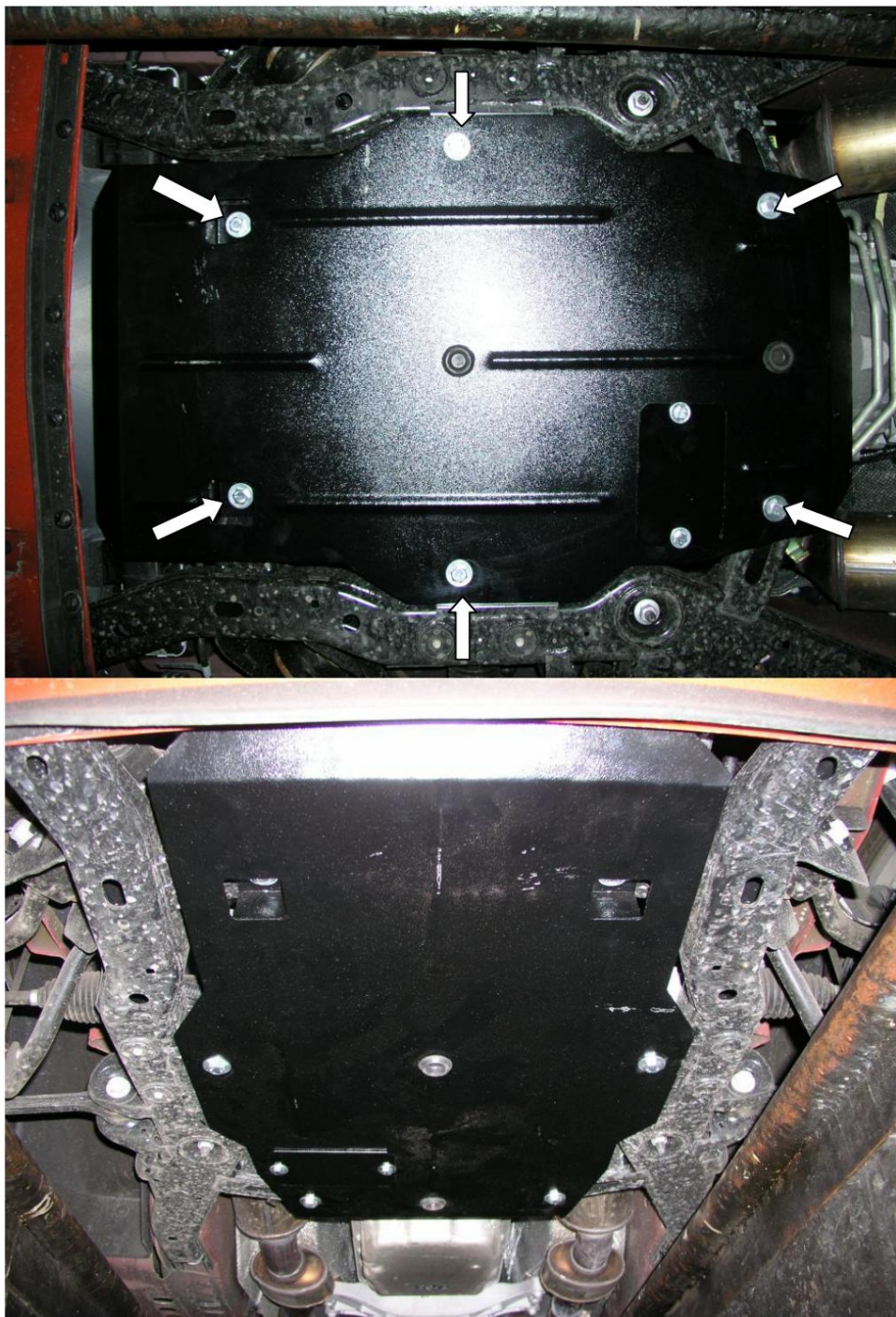


Obr. 2



KOLCHUGA

Ochrana kľukovej skrine, prevodovka

1,0312,00
Chevrolet Camaro



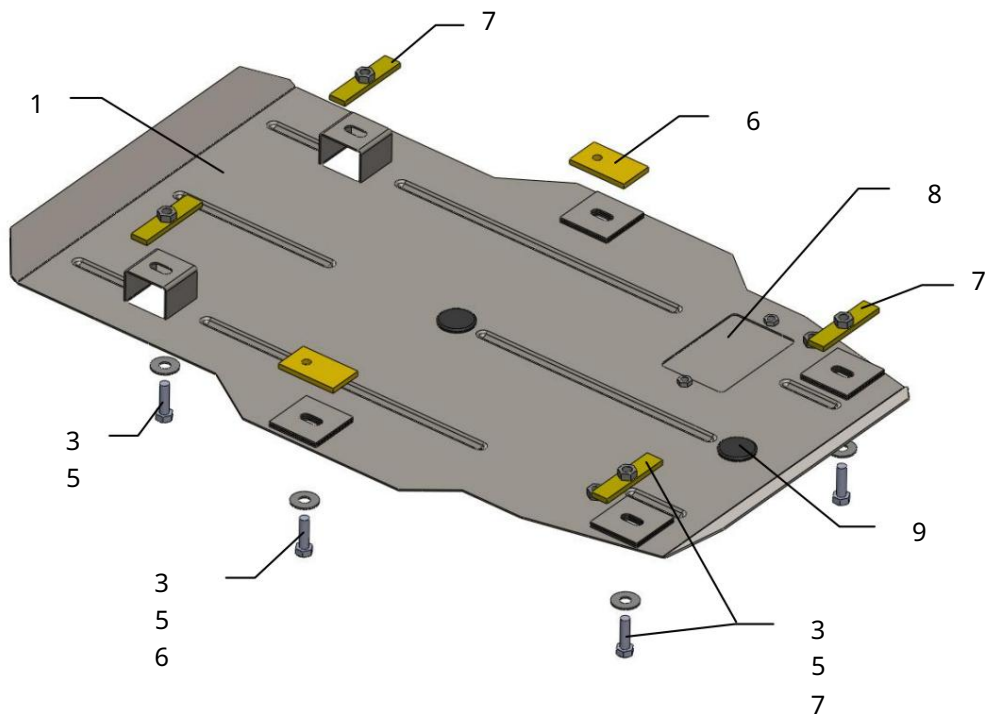
Ochrana 1,0312,00

Použitelnosť Chevrolet Camaro 3.6 A 2010-

Úpravy	Číslo valce	Výkon kW	kontrolný bod	Objem motora cm ³
Camaro	-	-	A	3.6

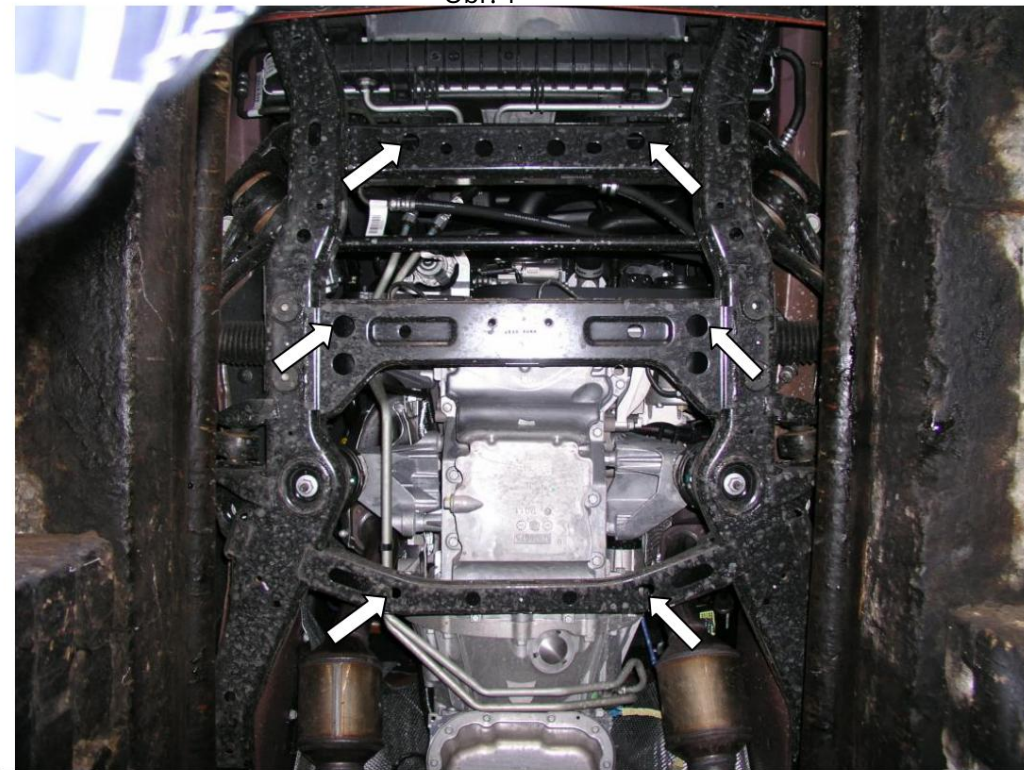
Úplnosť:

Nie.	Meno	Označenie	Množstvo	Poznámky
Položka 1	Panel	345	1	
2	skrutky	M8x16	2	
3	skrutky	M10x35	4	
4	Podložka	A8	2	
5	Podložka	A10	6	
6	dosiek	098	2	
8	panelov	016SB	4	
		870	1	
9	Trimč náravov	30	2	



Inštalácia ochrany

Obr. 1



1. Vložte dosky 6 a 7 do otvorov v trámoch motor podľa montážnej schémy a obr. 1.

2. Panel 1 pripevnite k vloženým pásom pomocou skrutiek 3.

3. Uťahnite všetky upevňovacie body.

Ochrana pokrýva motor a chladič.