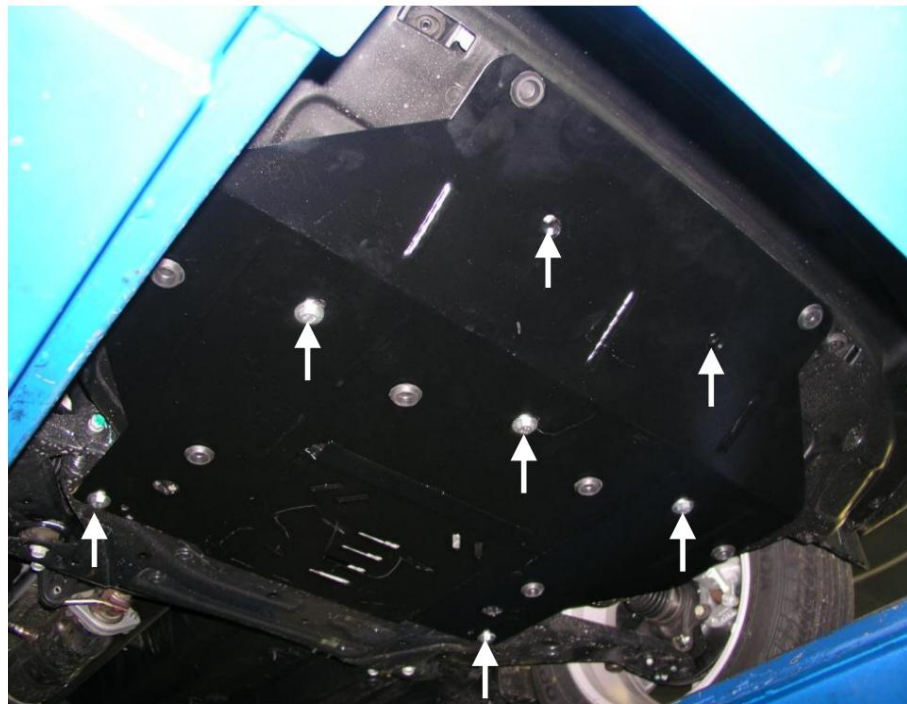


Obr. 2



Obr. 3

Ochrana kľukovej skrine

Kolčuga

1,0313,00

Kia Sportage



Ochrana 1,0313,00

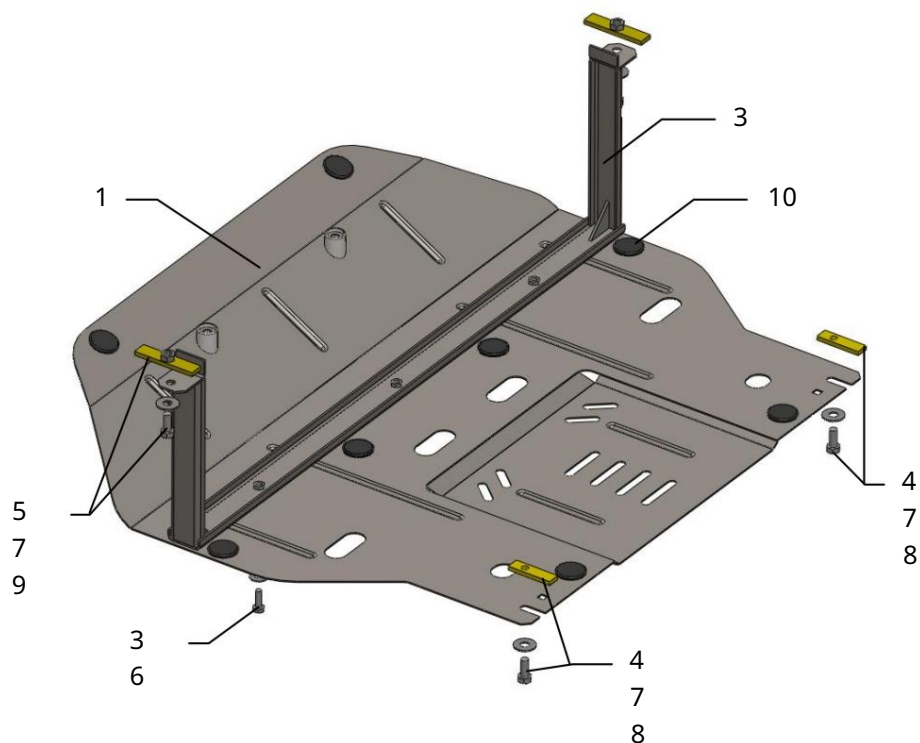
Použitelnosť: Kia Sportage 2.0i A 2010 -

Úpravy	Číslo valce	Výkon L.s.	kontrolný bod	Objem motora cm3
Sportage			A	2000

Úplnosť:

č. Č. Názov Označenie		Množstvo	Poznámka
1 Panel 2 Nosník	351	1	
3 Skrutka 4	219	1	
Skrutka 5	M8x25	5	
Skrutka 6	M10x25	2	
Podložka 7	M10x35	2	
Podložka 8 Tyč	A8	3	
9 Tyč 10 Tlmič	A10	4	
nárazov 30	015	2	
Schema montáže	016SB	2	
ochrany klúčovej skrine a	-	8	

prevodovky.



Inštalácia ochrany



Obr. 1

1. Odstráňte štandardnú ochranu a bočné plastové blatníky.
2. Odstráňte gumičky z otvorov v bočných nosníkoch, obr. 1
3. Vložte lišty 9 do otvorov bočných prvkov a upevnite nosník 2 skrutkami 5, Obr. 2
4. Odrežte bočné plastové blatníky a pripevnite ich na štandardné miesta.
5. Vložte 8 pásov do bočných otvorov nosníka motora a utiahnite skrutky 4, obr. 1.
6. Zaisťte štandardnú ochranu.
7. Panel 1 umiestnite cez štandardnú ochranu vzadu pod skrutky 4, vpredu Panel 1 je upevnený skrutkami 3 na štandardných miestach.
8. Do plastovej ochrany v miestach upevnenia vyvrtajte otvory s priemerom 10 - 12 mm. panel 1 k nosníku 2 (drážky na paneli 1).
9. Panel 1 pripevnite k nosníku 2 pomocou skrutiek 3, obr. 3
10. Uťahnite všetky upevňovacie body.

Ochrana sa vzťahuje na motor, prevodovku a chladič.