

Obr. 3



Obr. 4

Ochrana kľukovej skrine

Kolčuga

1,0314,00

Citroën C3



Ochrana 1,0314,00

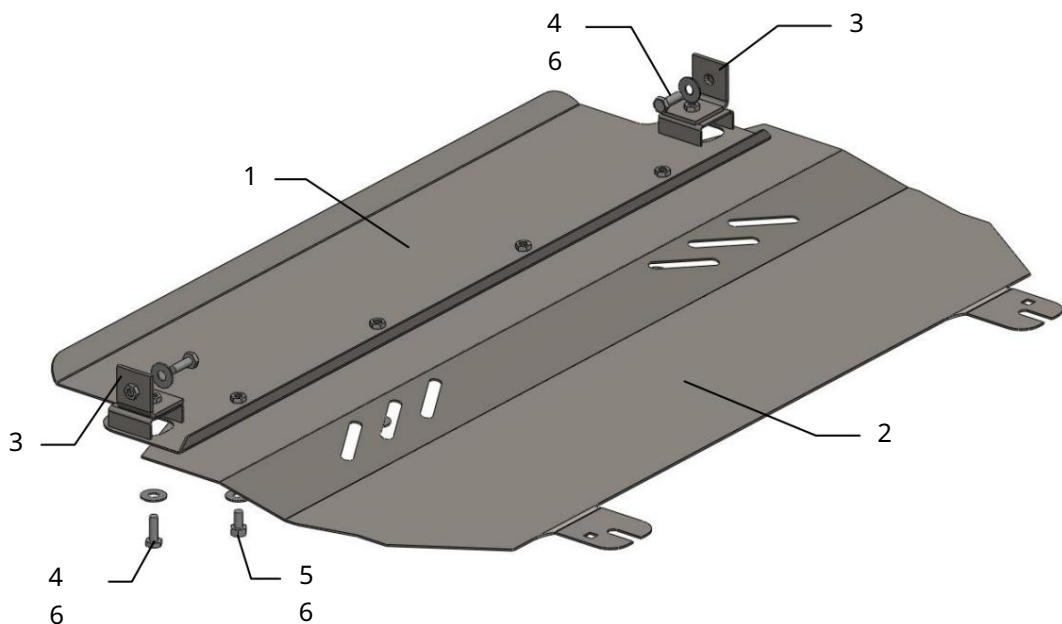
Použitelnosť: Citroen C3 1.6A EP6 2010 -

Úpravy	Číslo valce	Výkon HP	kontrolný bod	Objem motora cm3
C3			A	1600

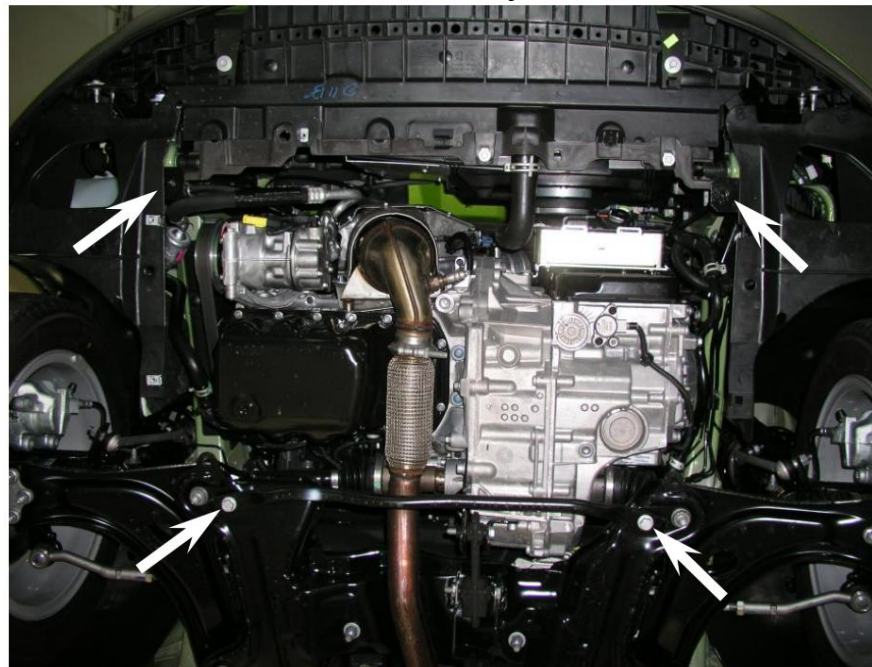
Úplnosť:

Nie.	Meno	Označenie	Množstvo	Poznámka
1	Panel 2	350	1	
	Panel 3	873	1	
	Konzola 4	211	2	
	5 Skrutka	M8x25	4	
	6 Podložka	M8x16	4	
		A8	8	

Schéma montáže ochrany kľukovej skrine a prevodovky.



Inštalácia ochrany



Obr. 1

1. Odstráňte štandardný kryt
 2. Pripevnite konzoly 3 k nosníku chladiča pomocou skrutiek 4, obr. 1.
 3. Pripevnite panel 1 ku konzolám 6 pomocou skrutiek 4.
 4. Na nosníku prednej nápravy odskrutkujte dve skrutky upevňujúce priečnu rúru a pod ne umiestnite zadnú časť panelu 2, obr. 1, 2.
 5. Panel 2 pripevnite spredu k panelu 1 pomocou skrutiek 5 a vzadu pomocou pôvodných skrutiek.
 6. Utiahnite všetky upevňovacie body.
- Ochrana sa vzťahuje na motor, prevodovku a chladič.



Obr. 2