

Obr. 3



Obr. 4

Ochrana kľukovej skrine

Kolčuga

1,0318,00

Citroën C3 Picasso



## Ochrana 1,0318,00

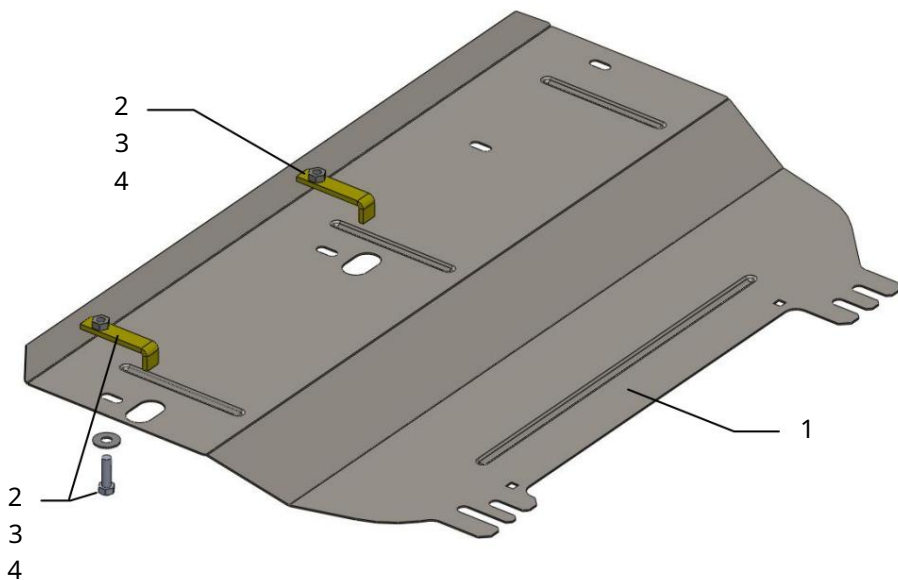
Použitelnosť: Citroen C3 Picasso 1.4M 2009

Úpravy	Číslo valce	Výkon L.s.	kontrolný bod	Objem motora cm3
C3	-	-	M	1400

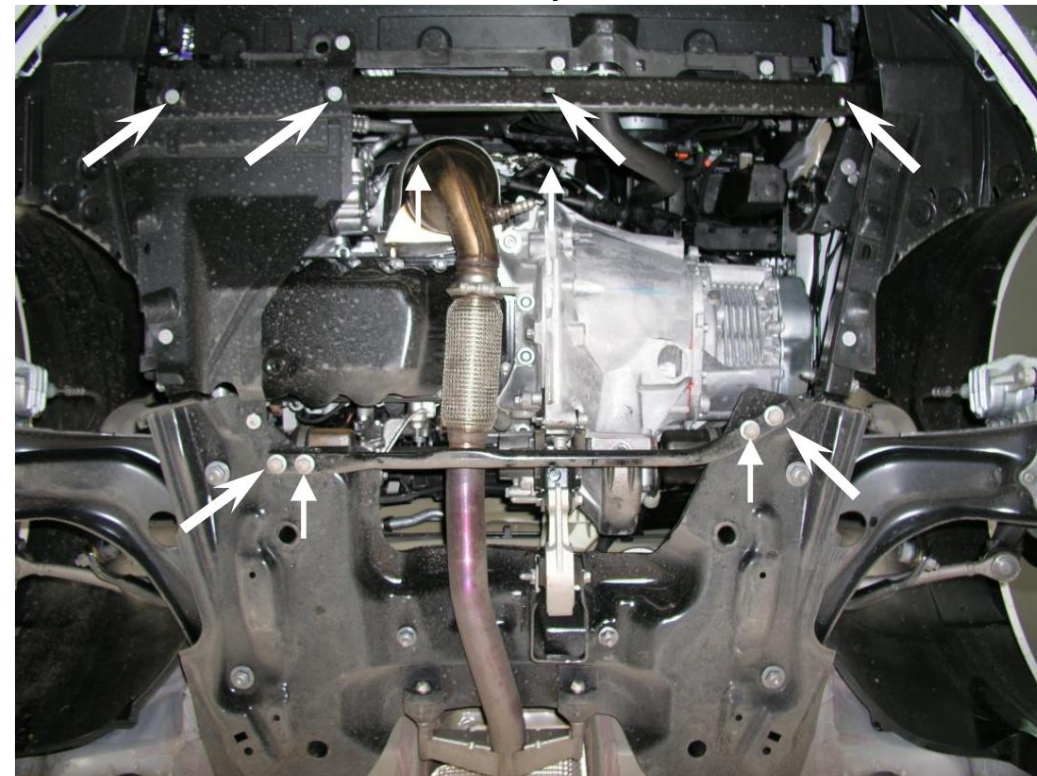
Úplnosť:

č. sériové č.	Meno	Označenie	Množstvo	Poznámka
1	Panel 2	881	1	
	Podložka A10 3		2	
	Skrutka	Doska 10x35	2	
4.	doska	STP.6.006.018SB	2	

Schéma montáže ochrany kľukovej skrine a prevodovky.



## Inštalácia ochrany



Obr. 1

1. Odstráňte štandardnú bočnú ochranu.
  2. Umiestnite pásy 4 cez otvory predného nosníka auta, obr. 1 a montážna schéma.
  3. Odskrutkujte, ale nie úplne, štandardné montážne skrutky úchyty na nosníku motora.
  4. Panel 1 umiestnite dozadu pod štandardné skrutky, vpredu pripevnite k pásom 4 pomocou 3 skrutiek, 2 podložiek a pôvodných spojovacích prvkov.
  5. Uťahnite všetky upevňovacie body.
- Ochrana pokrýva motor a prevodovku.