

Ochrana 1,0324,00

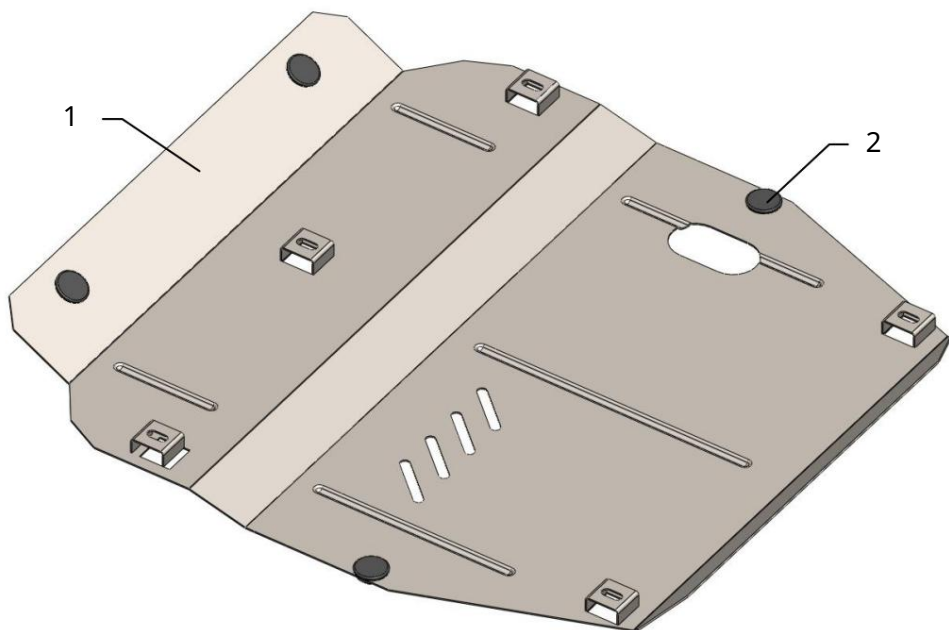
Použitelnost: Ssang Yong Korando 2.0 benzín, diesel, M 2011-

Úpravy	Číslo valce	Výkon L.s.	kontrolný bod	Objem motora cm3
Korando			M	2000

Úplnosť:

č.	Č. Názov Označenie	Množstvo	Poznámka
1	Panel 2 Tlmič	363	1
	nárazov 30 Schéma montáže	-	4

ochrany klukovej skrine a prevodovky.



Ochrana klukovej skrine

Kolčuga

1,0324,00

Ssangyong Korando

Inštalácia ochrany

1. Odstráňte štandardný kryt.
2. Priskrutkujte panel 1 na štandardné miesta pomocou štandardných spojovacích prvkov.
3. Utiahnite všetky upevňovacie body.

Ochrana pokrýva motor

, Kontrolný bod.

